

Zubehör

multict Stromwandler

STROMWANDLER-VIELFALT!

Umformer für die Energie- und Strommesstechnik.

Adobe Stock: petovarga



One System. Best Solutions.

Überwachen



Erfassen



Analysieren



multict

Für ein zuverlässiges und präzises Energiemonitoring ist die Auswahl der richtigen Messumformer entscheidend.

Stromwandler

multict



Die Stromwandler aus der Produktgruppe multict sind ein wichtiger Bestandteil jeder Energiemessung. Neben der richtigen Auswahl des Stromwandlers trägt dieser erheblich zu der Genauigkeit der Messwerte bei. Die hohe Messqualität ist Grundvoraussetzung für den Aufbau eines plausiblen Energiedatenmanagementsystems und die Bewertung der Netzqualität.

DIE MULTICT-FAMILIE:

FÜR JEDE MESSAUFGABE DER PASSENDE WANDLER.



Aufsteckstromwandler – multict ASK

Kompakte Bauform für den Einsatz bei Rundleitern und Sammelschienen.

Weitere Informationen **ab Seite 8**



Aufsteckstromwandler – multict CTM7

Für den Einbau in Abgangsmessungen bei geringem Einbauplatz.

Weitere Informationen **ab Seite 14**



Aufsteckstromwandler – multict CTB

Aufsteckstromwandler mit schraubenloser Anschluss-technik „Cage Clamp“, UL-zertifiziert.

Weitere Informationen **ab Seite 16**



Kabelbaustromwandler – multict KBU

Aufklappbarer Wandler für den nachträglichen Einbau in bestehenden Verteilungen.

Weitere Informationen **ab Seite 18**



Kabelbaustromwandler – multict KBR

Für den nachträglichen Einbau, ohne Auftrennen des Primärstromkreises.

Weitere Informationen **ab Seite 22**



Summenstromwandler – multict KSU / SUSK

Aufsummierung mehrerer Hauptwandler zur Aufschaltung auf ein Messgerät.

Weitere Informationen **ab Seite 28**

Sie haben Fragen zu einem Produkt oder einer speziellen Anforderung? Gerne beraten wir Sie persönlich.

Produkt-Beratung:
+49 (0) 9122 6373-0
info@kbr.de



Rogowskispule – multict FASK

Die Alternative, wenn der Stromwandler keinen Platz findet.

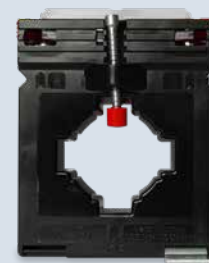
Weitere Informationen **ab Seite 30**



Messungen bis 20 kHz – multict XCTB / XKBU / XKBR

Gewährleisten eine hochgenaue Signal-Übertragung bis 20 kHz. Ideal in Kombination mit dem Power-Quality Messgerät multimes D9-PQ.

Weitere Informationen **ab Seite 40**



Aufsteckstromwandler für Verrechnungszwecke – multict EASK

Mit PTB Bauartzulassung zum Aufbau einer Messstelle, welche zur Verrechnung benötigt wird.

Weitere Informationen **ab Seite 58**



Aufsteckstromwandler, schraubloser Anschluss „Cage Clamp“ für Verrechnungszwecke – multict ECTB

Mit PTB Bauartzulassung zum Aufbau einer Messstelle, welche zur Verrechnung benötigt wird.

Weitere Informationen **ab Seite 66**



Summenstromwandler für Verrechnungszwecke – multict ESUSK

Mit PTB Bauartzulassung zum Aufbau einer Messstelle, welche zur Verrechnung benötigt wird.

Weitere Informationen **ab Seite 70**



Differenzstromwandler – multict DACT

Zur Erfassung des Differenzstroms in 3-/ 4-Leiter-Wechselstrom-Netzen.

Weitere Informationen **ab Seite 74**

Kein Messgerät ohne Stromwandler. Die Stromwandler multict und die Messgeräteserie multimes bilden gemeinsam ein starkes Team!



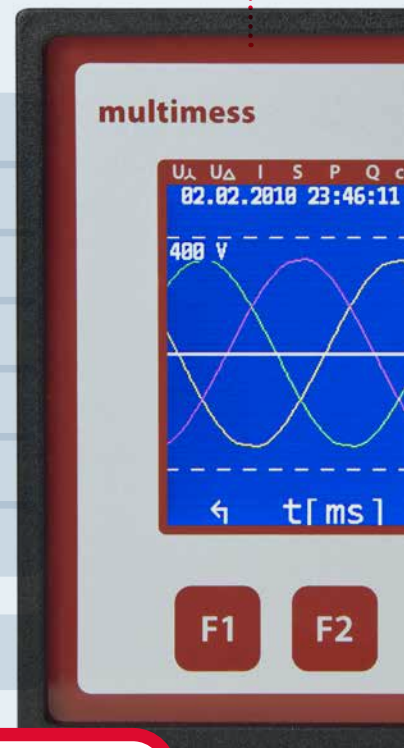
DIE MULTIMESS-STÄRKE: MESSEN, MESSEN, MESSEN UND VIELES MEHR ...



Kein Messgerät ohne Stromwandler.
Die Stromwandler multict und die
Messgeräteserie multimes bilden
gemeinsam ein starkes Team!

Umfangreiche Einsatzmöglichkeiten

Ob einzeln oder im System
– multimes sind echte
Vielfachmessgeräte und in
verschiedenen Leistungs-
klassen vorhanden.



Zukunftssichere Technik

Hohe Präzision und
Leistungsfähigkeit sowie
Qualität »made in Germany«
bieten beste Voraus-
setzungen für modernes
Energiemanagement.

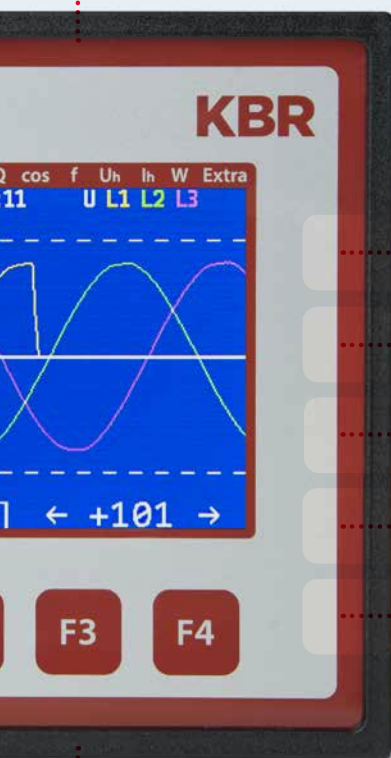
Unsere Energiemessgeräte
machen effizientes Energie-
management ganz einfach.
Gerne beraten wir Sie
persönlich.

Produkt-Beratung:
+49 (0) 9122 6373-0
info@kbr.de

Nie war das Erfassen und Dokumentieren energietechnischer Daten leichter. Ob Standardwerte, Verbräuche, Lastprofile oder Netzqualitätspegel nach Norm: die multimesse Energiemessgeräte erfüllen unterschiedlichste Anforderungen mit höchster Sicherheit und Präzision.

Flexible Schnittstellen

Busfähigkeit und Lastprofilspeicher schaffen die Basis für effizientes Energie-Monitoring und sichere Stromnetze.



Komfortables Monitoring

Einfache Kontrolle sowie Auswertung und Steuerung aller erfassten Energiedaten mit der webbasierten Analysesoftware **visual energy 4**

Intuitive Bedienbarkeit

Klares, funktionales Design der Benutzeroberfläche sowie LED- oder LC-Displays sorgen für gute Übersicht und leichte Bedienbarkeit.

multict ASK Aufsteckstromwandler

Anwendung:

Beim Aufbau von Neuanlagen eine günstige und kompakte Alternative.



multict ASK 41.4

multict ASK Aufsteckstromwandler

- Highlights**
- Kompakte Bauform
 - Einsatz für Rundleiter und Primärschienen
-

Eine Übersicht der **technischen Details** finden Sie auf den nächsten Seiten.

Die Stromwandler der Serie **multict ASK** zeichnen sich durch Kompaktheit, Vielseitigkeit und erhöhten Sicherheitsanspruch aus.

Kompaktheit

Alle Wandler dieser Serie haben eine Tiefe von 30 mm. Die verschiedenen Designs bieten unterschiedliche Fenster für verschiedene Kabel- oder Schienendurchmesser.

Vielseitigkeit

Zur Befestigung des Wandlers auf Primärschienen ist eine Primärschienenklemme mit formschlüssiger Führung erhältlich. Im Bedarfsfall, z.B. bei engen Platzverhältnissen, kann die Anschlussklemme einfach herausgezogen werden.

Beschreibung

Aufsteckstromwandler für primäre Nennströme von 30 A bis 7.500 A, Sekundär-Nennstrom 1 A, 5 A, in den Genauigkeitsklassen 0.2s, 0.2, 0.5s, 0.5 und 1. Die Auslieferung aller Wandler erfolgt inklusive der erforderlichen Befestigungsmaterialien. Optional ist die Lieferung von Primärleiterschienen (Elektrolyt-Kupfer, vernickelt) entsprechend dem Schienenfenster, einschließlich Schrauben DIN 933, komplett mit Muttern, U-Scheiben und Federringen zur Montage in Sammelschienen o.ä. möglich.

Technische Daten

Maximale Betriebsspannung U_m	0,72 kV
Thermischer Bemessungs-Dauerstrom I_{cth}	$1,0 \times I_n$
Thermischer Bemessungs-Kurzzeitstrom I_{th}	$60 \times I_n$, 1 sek (max. 100 kA)
Bemessungs-Stoßstrom I_{dyn}	$2,5 \times I_{th}$
Überstrom-Begrenzungsfaktor	FS 5
Nennfrequenz	50 (60) Hz (16 2/3 bis 400 Hz auf Anfrage)
Isolierstoffklasse	E
Isolationsprüfspannungen	3 kV, 1 min, U_{eff} 50 Hz ($U_m \leq 0,72$ kV)
Arbeitstemperaturbereich	$-5 \text{ °C} \leq T \leq +50 \text{ °C}$
Lagertemperaturbereich	$-25 \text{ °C} \leq T \leq +70 \text{ °C}$
Angewendete Normen	DIN EN 61869/1+2, DIN 42600-1, DIN 42600-2
Bruchfestes Kunststoffgehäuse aus Polycarbonat	
Schwer entflammbar und selbstverlöschend nach UL94-V2	
Vernickelte Sekundärklemmen mit Plus-Minus-Schrauben (2 Nm)	

Auswahl-Matrix

	Gehäuse (HxBxT)	Rund- leiter Ø	Schiene 1	Schiene 2
multict ASK 31.3	76 x 61 x 48 mm	26 mm	30 x 10 mm	2x 20 x 10 mm
multict ASK 41.4	86 x 71 x 58 mm	32 mm	40 x 10 mm	2x 30 x 5 mm
multict ASK 51.4	99 x 86 x 58 mm	44 mm	50 x 12 mm	2x 40 x 10 mm
multict ASK 61.4	106 x 96 x 58 mm	44 mm	63 x 10 mm	2x 50 x 10 mm
multict ASK 81.4	124 x 120 x 58 mm	55 mm	80 x 10 mm	2x 60 x 10 mm
multict ASK 101.4	141 x 130 x 58 mm	70 mm	100 x 10 mm	2x 80 x 10 mm

Die Auslieferung aller Geräte erfolgt inklusive der erforderlichen Befestigungsmaterialien.

Im Lieferumfang enthalten:

- 1 Primärschienenklemme
- 2 Schrauben M5x35
- 2 Sekundärklemmenabdeckungen (rote Schieber)
- 2 Steckfüße

ACHTUNG: Ist auf dem Kabel bereits ein Kabelschuh aufgedrückt, so muss dies bei der Bestimmung der Fenstergröße des Wandlers berücksichtigt werden.



multict ASK Aufsteckstromwandler



multict ASK 31.3

multict ASK 41.4

multict ASK 51.4

A	VA	Sekundärstrom 5A
		Klasse 1
50	1	22000
75	1,5	10724
100	2,5	21999
150	2,5	22001
200	5	10753
250	5	10754
300	5	10755
400	5	10756
500	5	10757
600	5	10758
750	10	10801

Artikel-Nr.

Schnappbefestigung 24807

A	VA	Sekundärstrom 5A
		Klasse 1
75	1,5	10802
100	2,5	10803
150	5	10804
200	5	10805
250	5	10806
300	5	10807
400	5	10808
500	5	10809
600	5	10810
750	10	10811
800	10	10812
1000	10	10813

Artikel-Nr.

Schnappbefestigung 24810

A	VA	Sekundärstrom 5A
		Klasse 1
100	1,5	10814
150	2,5	10815
200	5	10922
250	5	10817
300	5	10818
400	5	10819
500	5	10886
600	10	10821
750	10	10822
800	10	10921
1000	10	10824
1250	10	10825

Wandler mit anderen Übersetzungen, Leistungen Primärstrom/Sekundärstrom und Genauigkeitsklassen auf Anfrage.
Bitte beachten Sie, dass alle Stromwandler von der Rückgabe bzw. vom Umtausch ausgeschlossen sind.



multict ASK 61.4

A	VA	Sekundärstrom 5A Klasse 1
200	2,5	10826
250	5	10854
300	5	10828
400	5	10829
500	5	10830
600	10	10894
750	10	10832
800	10	10833
1000	10	10834
1250	10	10835
1500	10	10836

multict ASK 81.4

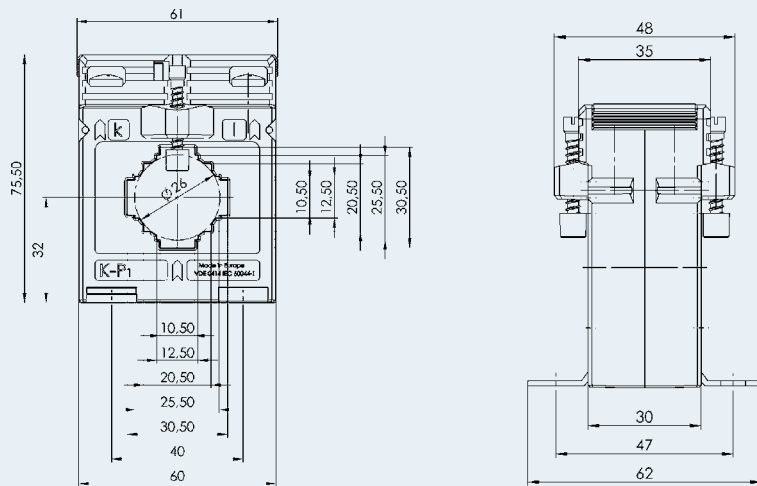
A	VA	Sekundärstrom 5A Klasse 1
400	5	10837
500	5	10838
600	10	10839
750	10	10840
800	10	10914
1000	10	10915
1250	10	10843
1500	10	10740

multict ASK 101.4

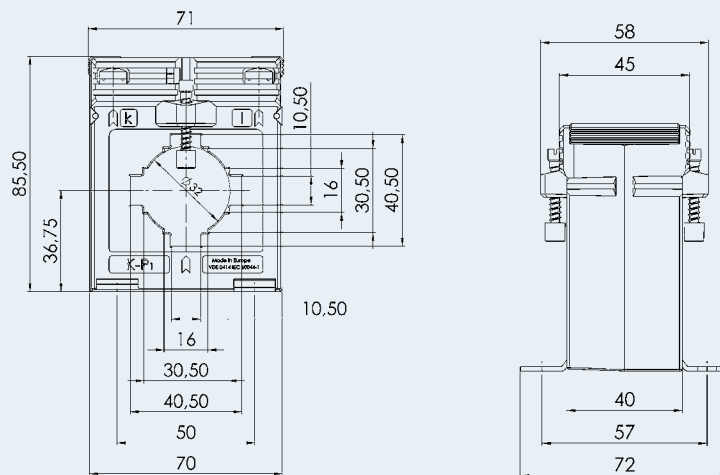
A	VA	Sekundärstrom 5A Klasse 1
500	10	10846
750	10	10847
800	10	10848
1000	10	10849
1250	10	10850
1500	10	10851
2000	10	10852

multict ASK Aufsteckstromwandler

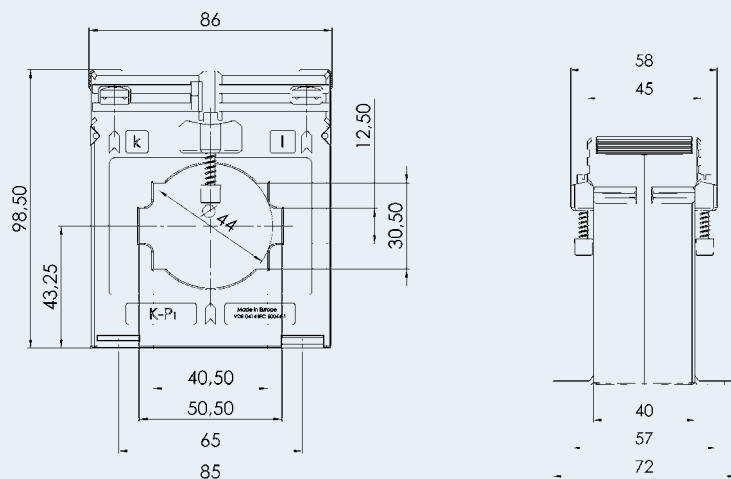
multict ASK 31.3 A, B



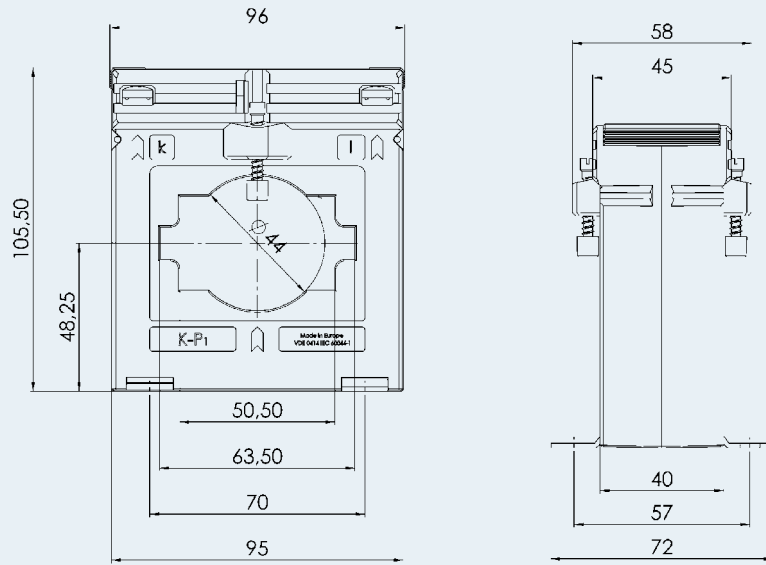
multict ASK 41.4 A, B



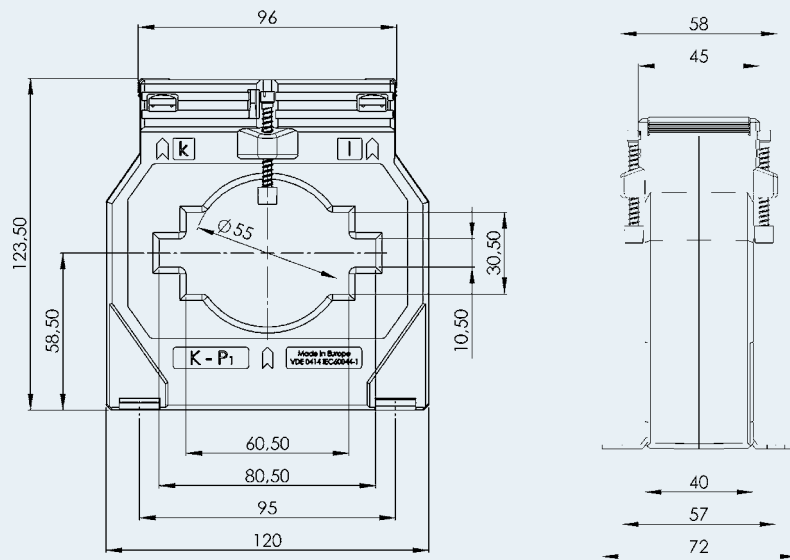
multict ASK 51.4 A, B



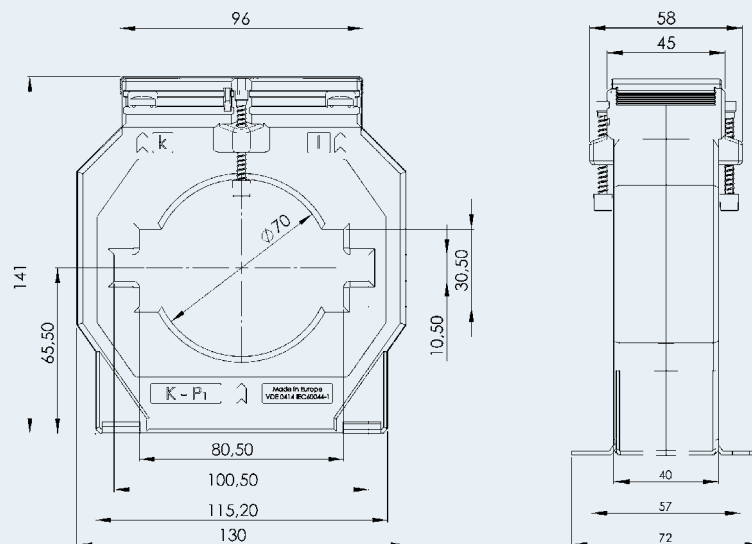
multict ASK 61.4 A, B



multict ASK 81.4 A, B



multict ASK 101.4 A, B



multict CTM7 Mini-Aufsteckstromwandler

Anwendung:

Beim Aufbau von Neuanlagen eine günstige und kompakte Alternative.



multict CTM7 Mini-Aufsteckstromwandler

Highlights

- Wartungsfrei
- Primär-Nennstrom 32 A – 64 A
- Sekundär-Nennstrom 1 A
- Genauigkeitsklasse 1

Eine Übersicht der **technischen Details** finden Sie auf der nächsten Seite.

Aufsteckstromwandler der Baureihe **multict CTM7** sind induktive, nach dem Trafoprinzip arbeitende Einleiter-Stromwandler. Sie dienen zur Anpassung der primären Messgröße an die Eingangsnenngrößen der angeschlossenen Messgeräte.

Aufgrund des angewendeten Messprinzips eignen sich diese Stromwandler zur ausschließlichen Verwendung in Wechselstromnetzen.

Stromwandler der Baureihe multict CTM7 sind wartungsfrei und ausgelegt für Primär-Nennströme von 32 A bis 64 A mit einem Sekundär-Nennstrom von 1 A, in der Genauigkeitsklasse 1.

Durch den geringen Stromverbrauch auch für den Einsatz in Rechenzentren geeignet.

Einbau direkt an 3-Phasen-Leitungsschutzschaltern möglich (Phasenmittelabstand: 17,5 mm).

Schnelle und einfache Montage; Wandler L1 und L3 wird mittels optionaler Schnappbefestigung auf die Hutschiene aufgerastet, Wandler L2 wird auf die beiden anderen Wandler aufgesteckt.

Technische Daten

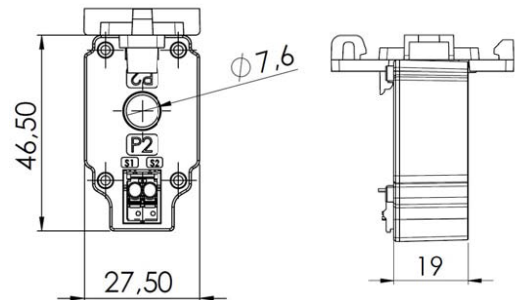
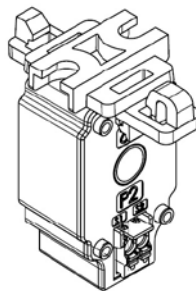
Maximale Betriebsspannung U_m	0,72 kV
Thermischer Bemessungs-Dauerstrom I_{cth}	$1,0 \times I_n$
Thermischer Bemessungs-Kurzzeitstrom I_{th}	$60 \times I_{nr}$ 1sek (max. 100 kA)
Bemessungs-Stoßstrom I_{dyn}	$2,5 \times I_{th}$
Überstrom-Begrenzungsfaktor	FS 5
Nennfrequenz	50 (60) Hz (16 2/3 bis 400 Hz auf Anfrage)
Isolierstoffklasse	E
Isolationsprüfspannungen	3 kV, 1 min, U_{eff} 50 Hz ($U_m \leq 0,72$ kV)
Arbeitstemperaturbereich	$-5^\circ\text{C} \leq T \leq +50^\circ\text{C}$
Lagertemperaturbereich	$-25^\circ\text{C} \leq T \leq +70^\circ\text{C}$
Angewendete Normen	DIN EN 61869/1+2, DIN 42600-1, DIN 42600-2
Bruchfestes Kunststoffgehäuse aus Polycarbonat	
Schwer entflammbar und selbstverlöschend nach UL94-V0	
Vernickelte Sekundärklemmen mit Plus-Minus-Schrauben (2 Nm)	

multict CTM7

A	VA	Sekundärstrom 1A	
		Klasse 1	
32	0,2	23471	
35	0,2	23472	
40	0,3	23473	
50	0,4	23474	
60	0,4	23475	
64	0,5	23476	

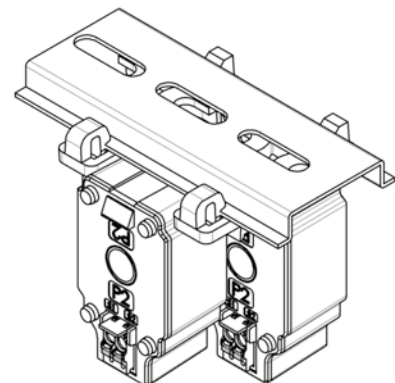


Schnappbefestigung für
Normschienenmontage multict CTM7
Artikel-Nr. 23477



Abmessungen:

Rundleiter: 7,6 mm
Baubreite: 27,5 mm
Bauhöhe: 46,5 mm
Bautiefe gesamt: 19,0 mm



Wandler mit anderen Übersetzungen, Leistungen Primärstrom/Sekundärstrom und Genauigkeitsklassen auf Anfrage.
Bitte beachten Sie, dass alle Stromwandler von der Rückgabe bzw. vom Umtausch ausgeschlossen sind.

multict CTB Aufsteckstromwandler

Anwendung:

Einbau in Abgangsmessungen.
Wartungsfrei, da schraublose Anschlusstechnik.



multict CTB Aufsteckstromwandler

Highlights

- Schraubenlose Anschlusstechnik „Cage Clamp®“
- Schockfest und rüttelsicher bei Vibrationen
- UL-zertifiziert
- Niederspannungs-Stromwandler für max. Betriebsspannungen bis 1,2 kV, Einsatz in 690 V Netzen möglich
- Genauigkeitsklasse 0,5 und 1

Eine Übersicht der **technischen Details** finden Sie auf der nächsten Seite.

Die Stromwandler der Serie multict CTB sind weltweit die ersten Stromwandler mit schraubloser Anschlusstechnik „Cage Clamp®“.

Wartungsfrei

Die schraublose Anschlusstechnik mit Federzugklemme führt zu einer wartungsfreien und gasdichten Verbindung. Durch die hohen Haltekräfte kann der Stromwandler bei starker mechanischer Beanspruchung (z.B. Vibrationen) eingesetzt werden. Die Federzugklemme ist für massive und flexible Leiter bis max. 4 mm² ausgelegt. Aderendhülsen können dabei entfallen.

Die Stromwandler sind zudem UL-zertifiziert. Eine vereinfachte Montage ist durch optional lieferbares Zubehör möglich.

Beschreibung

Aufsteckstromwandler für primäre Nennströme von 50 A bis 2.500 A.

Sekundär-Nennstrom 1 A oder 5 A, in den Genauigkeitsklassen 0.2s oder 0.2, 0.5s, 0.5, 1, 3.

Technische Daten

Maximale Betriebsspannung U_m	1,2 kV
Thermischer Bemessungs-Dauerstrom I_{cth}	$1,2 \times I_n$
Thermischer Bemessungs-Kurzzeitstrom I_{th}	$60 \times I_n$ 1 sek (max. 100 kA)
Bemessungs-Stoßstrom I_{dyn}	$2,5 \times I_{th}$
Überstrom-Begrenzungsfaktor	FS 5 bzw. FS 10
Nennfrequenz	50 (60) Hz (16 2/3 bis 400 Hz auf Anfrage)
Isolierstoffklasse	E
Isolationsprüfspannungen	6 kV, 1 min, U_{eff} 50 Hz ($U_m \leq 1,2$ kV)
Arbeitstemperaturbereich	$-5^\circ\text{C} \leq T \leq +50^\circ\text{C}$
Lagertemperaturbereich	$-25^\circ\text{C} \leq T \leq +70^\circ\text{C}$
Angewendete Normen	DIN EN 61869/1+2, DIN 42600-1, DIN 42600-2

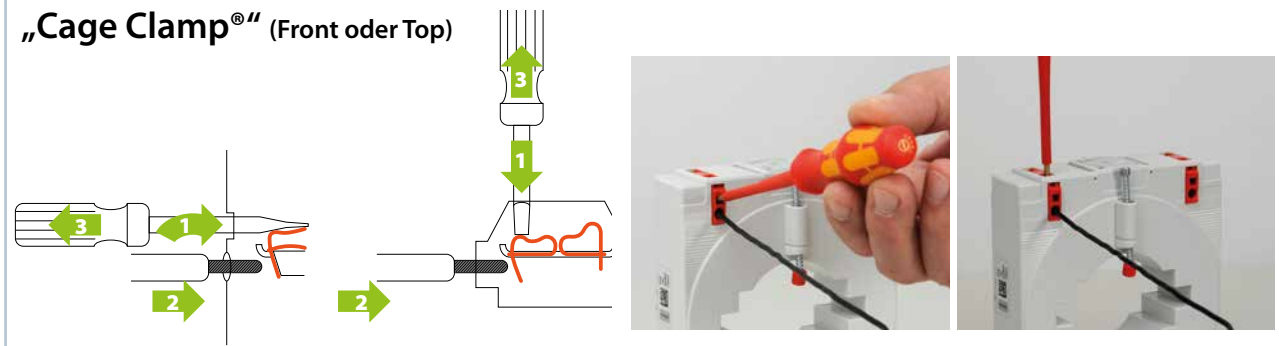
Bruchfestes Kunststoffgehäuse aus Polycarbonat

Schwer entflammbar und selbstverlöschend nach UL94-V0

Vernickelte Sekundärklemmen mit Plus-Minus-Schrauben (2 Nm)

multict CTB auf Anfrage

Schraubenlose Anschluss Technik dank Federzugklemme „Cage Clamp“® (Front oder Top)



UL-zertifiziert



ACHTUNG: Ist auf dem Kabel bereits ein Kabelschuh aufgespresst, so muss dies bei der Bestimmung der Fenstergröße des Wandlers berücksichtigt werden.

multict KBU Umbauwandler, aufklappbar

Anwendung:

Ideal zum nachträglichen Einbau in bestehende Anlagen.



multict KBU aufklappbarer Umbauwandler

- Highlights**
- Einfache und sichere Anbringung – Stromwandler verrastet hörbar
 - Sekundärstrom 1 A oder 5 A
 - Lieferbar auch in Genauigkeitsklasse 0,5

Eine Übersicht der **technischen Details** finden Sie auf der nächsten Seite.

Aufklappbarer Umbauwandler multict KBU.

Stromwandler mit teilbarem Messkern für primäre Nennströme von 100 A bis 5000 A, Sekundär-Nennstrom 1 A und 5 A, in den Genauigkeitsklassen 0,5 und 1.

Das teilbare Messsystem ermöglicht die einfache, nachträgliche Installation in bereits vorhandene Anlagen, bei minimalem Montageaufwand.

Zur Installation wird der Verriegelungsmechanismus des Wandlers geöffnet, dieser um den Primärleiter gelegt und wieder hörbar eingerastet. Nach Anschluss der Sekundärleitungen ist die Messanordnung sofort betriebsbereit.

Technische Daten

Maximale Betriebsspannung U_m	0,72 kV
Thermischer Bemessungs-Dauerstrom I_{cth}	$1,0 \times I_n$
Thermischer Bemessungs-Kurzzeitstrom I_{th}	$60 \times I_n$, 1 Sek.
Bemessungs-Stoßstrom I_{dyn}	$2,5 \times I_{th}$
Überstrom-Begrenzungsfaktor	FS 5 bis FS 20 (typenabhängig)
Nennfrequenz	50 (60) Hz (16 2/3 bis 400 Hz auf Anfrage)
Isolierstoffklasse	E
Isolationsprüfspannungen	3 kV, 1 min, U_{eff} 50 Hz ($U_m \leq 0,72$ kV)
Arbeitstemperaturbereich	$-5\text{ °C} \leq T \leq +50\text{ °C}$
Lagertemperaturbereich	$-25\text{ °C} \leq T \leq +70\text{ °C}$
Angewendete Normen	DIN EN 61869/1+2, DIN 42600-1, DIN 42600-2

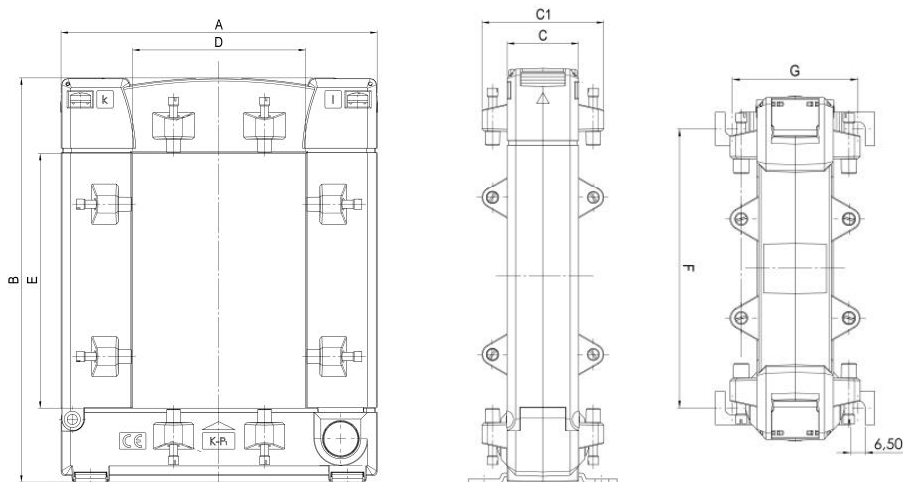
Bruchfestes Kunststoffgehäuse aus Polycarbonat

Schwer entflammbar und selbstverlöschend nach UL94-V2

Vernickelte Sekundärklemmen mit Plus-Minus-Schrauben (2 Nm)

Auswahl-Matrix	Wandlerbreite	Rundleiter \varnothing	Strombereich
multict KBU 23	93 mm	20 mm	100 ... 400 A
multict KBU 58	125 mm	50 mm	250 ... 1000 A
multict KBU 812	155 mm	80 mm	250 ... 1500 A

Maße	A Breite mm	B Breite mm	C/C1 Breite mm	D mm	E mm	F mm	G mm
multict KBU 23	93	106	34 / 58	23	33	64	56
multict KBU 58	125	158	34 / 58	55	85	96	56
multict KBU 812	155	198	34 / 58	85	125	126	56



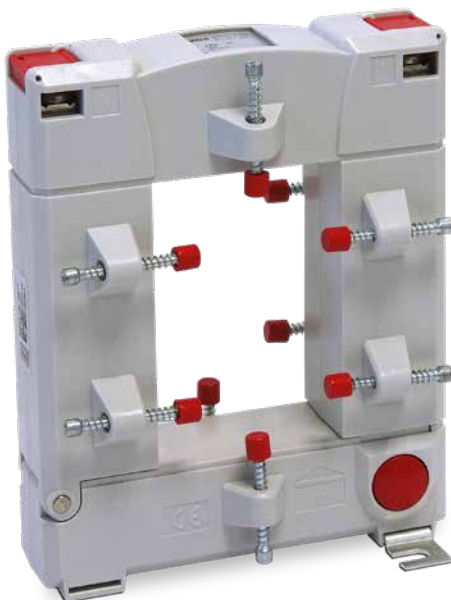
multict KBU Umbauwandler, aufklappbar



multict KBU 23

A	VA	Sekundärstrom 1A			Sekundärstrom 5A		
		Kl. 3	Kl. 1	Kl. 0,5	Kl. 3	Kl. 1	Kl. 0,5
100	1,25	23071	—	—	23064	—	—
150	1,5	23072	—	—	23065	—	—
200	2,5	23073	—	—	23066	—	—
250	1,5	—	23074	—	—	23067	—
300	3,75	—	23075	—	—	23068	—
400	1	—	—	23077	—	—	23070
	5	—	23076	—	—	23069	—

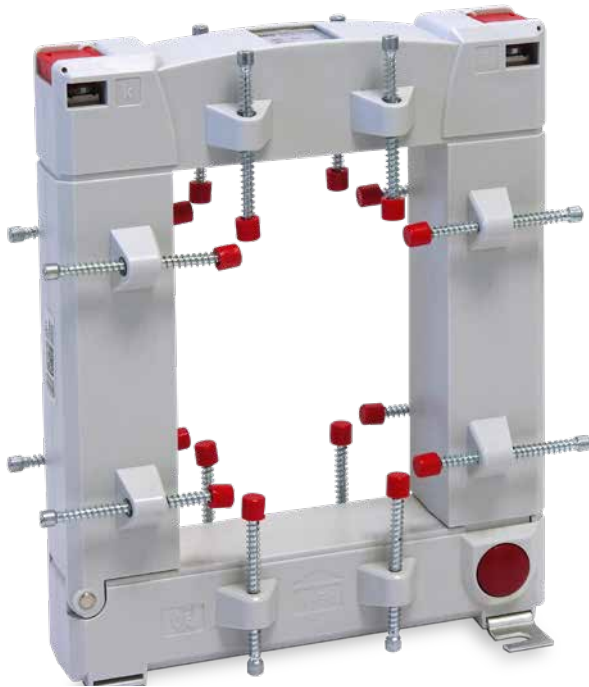
multict KBU 58



A	VA	Sekundärstrom 1A		Sekundärstrom 5A	
		Klasse 1	Klasse 0,5	Klasse 1	Klasse 0,5
250	1,5	23084	—	12405	—
300	2,5	23085	—	12406	—
400	1	—	23092	—	23078
	2,5	23086	—	12407*	—
500	2,5	—	23093	—	23079
	5	23087	—	12408	—
600	2,5	—	23094	—	23080
	5	23088	—	12409	—
750	2,5	—	23095	—	23081
	5	23089	—	12410	—
800	2,5	—	23096	—	23082
	7,5	23090	—	12411	—
1000	5	—	23097	—	23083
	10	23091	—	12412	—

Bitte beachten Sie, dass alle Stromwandler von der Rückgabe bzw. vom Umtausch ausgeschlossen sind.

Wandler mit anderen Übersetzungen, Leistungen Primärstrom/Sekundärstrom und Genauigkeitsklassen auf Anfrage.
Bitte beachten Sie, dass alle Stromwandler von der Rückgabe bzw. vom Umtausch ausgeschlossen sind.



multict KBU 812

A	VA	Sekundärstrom 1A		Sekundärstrom 5A	
		Klasse 1	Klasse 0,5	Klasse 1	Klasse 0,5
250	1,5	23114	–	23098	–
300	2,5	23115	–	23099	–
400	2,5	23116	–	23100	–
500	2,5	–	23123	–	23106
	5	23117	–	23101	–
750	2,5	–	23125	–	23108
	5	23119	–	23103	–
1000	5	–	23127	–	23110
	10	23120	–	23104	–
1250	7,5	–	23129	–	23112
	15	23121	–	12413	–
1500	7,5	–	23130	–	23113
	15	23122	–	12414	–

Die Bemessungsleistung ist die Leistung, die der Wandler am Ende des Kabels oder der Klemme abgeben kann.



multict KBR Kabelumbastromwandler, teilbar

Anwendung:

Kabelumbastromwandler finden ihr Haupteinsatzgebiet beim nachträglichen Einbau, um das Auftrennen der Primärleiter zu vermeiden.



multict KBR 42

multict KBR Kabelumbastromwandler, teilbar

Highlights

- Einfache und sichere Anbringung
- Eignet sich aufgrund seiner Abmessungen und des einfachen Handlings besonders für den Einsatz an schwer zugänglichen Stellen oder bei begrenztem Platzangebot
- Dank „Klick“-System ist eine „einhändige“ Montage möglich
- Sekundärstrom 1 A oder 5 A

Eine Übersicht der **technischen Details** finden Sie auf der nächsten Seite.

multict KBR haben einen teilbaren Messkern und sind für primäre Nennströme von 50 A bis 1000 A, Sekundär-Nennstrom 1 A oder 5 A, in den Genauigkeitsklassen 0,5, 1 und 3 bestellbar.

Das teilbare Messsystem ermöglicht die einfache, nachträgliche Installation in bereits vorhandene Anlagen, bei minimalem Montageaufwand.

Zur Installation wird der Verriegelungsmechanismus des Wandlers geöffnet, dieser um den Primärleiter gelegt und wieder hörbar eingerastet. Nach Anschluss der Sekundärleitungen ist die Messanordnung sofort betriebsbereit.

Das „Klick“-System in Verbindung mit den Fixierspannen ermöglicht die „einhändige“ Montage



Technische Daten

Maximale Betriebsspannung U_m	0,72 kV
Thermischer Bemessungs-Dauerstrom I_{cth}	$1,2 \times I_n$ (bei KBR 18, 32, 44); $1,0 \times I_n$ (andere Typen)
Thermischer Bemessungs-Kurzzeitstrom I_{th}	$60 \times I_n$, 1 sek. (max. 100 kA)
Bemessungs-Stoßstrom I_{dyn}	$2,5 \times I_{th}$
Überstrom-Begrenzungsfaktor	FS 5 bzw. FS 10 (typenabhängig)
Nennfrequenz	50 (60) Hz (16 ² / ₃ bis 400 Hz auf Anfrage)
Isolierstoffklasse	E
Isolationsprüfspannungen	3 kV, 1 min, U_{eff} 50 Hz ($U_m \leq 0,72$ kV)
Arbeitstemperaturbereich	$-5^\circ\text{C} \leq T \leq +50^\circ\text{C}$
Lagertemperaturbereich	$-25^\circ\text{C} \leq T \leq +70^\circ\text{C}$
Angewendete Normen	DIN EN 61869/1+2, DIN 42600-1, DIN 42600-2
Bruchfestes Kunststoffgehäuse aus Polyamid	
Schwer entflammbar und selbstverlöschend nach UL94-V0	
Vernickelte Sekundärklemmen mit Plus-Minus-Schrauben (2 Nm)	

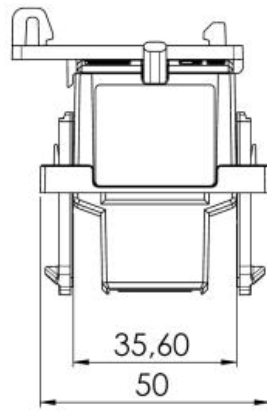
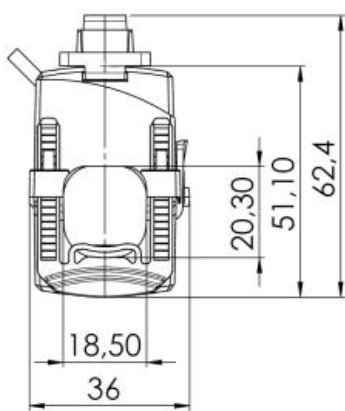
Auswahl-Matrix

	Gehäuse (HxBxT)	Rund- leiter Ø	Strombereich
multict KBR 18S	63 x 36 x 50 mm	18,5 mm	60 ... 250 A
multict KBR 18	65 x 42 x 68 mm	18,5 mm	50 ... 250 A
multict KBR 18L	81 x 49 x 59 mm	18,4 mm	100 ... 250 A
multict KBR 28	80 x 49 x 59 mm	27,9 mm	200 ... 500 A
multict KBR 32	97 x 60 x 90 mm	32,5 mm	100 ... 600 A
multict KBR 42	97 x 60 x 90 mm	42,4 mm	250 ... 1000 A
multict KBR 42L	139 x 67 x 69 mm	2 x 42,4 mm	250 ... 1000 A
multict KBR 44	139 x 67 x 69 mm	44 mm	250 ... 1000 A

Länge der Anschlussleitung (farblich codiert)

Sek. 1A:	2,5 m, Querschnitt 2x 0,75 mm ²	KBR 18; KBR 32; KBR 44
	2,5 m, Querschnitt 2x 0,50 mm ²	KBR 18S; KBR 18L; KBR 28; KBR 42; KBR 42L
Sek. 5A:	0,5 m, Querschnitt 2x 1,50 mm ²	KBR 18L; KBR 28; KBR 32; KBR 44; KBR 42; KBR 42L

multict KBR Kabelumbaustromwandler, teilbar



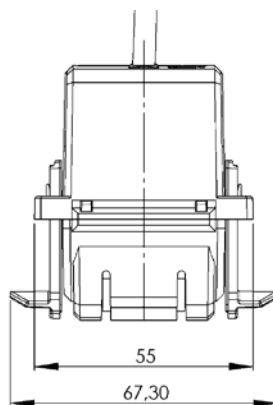
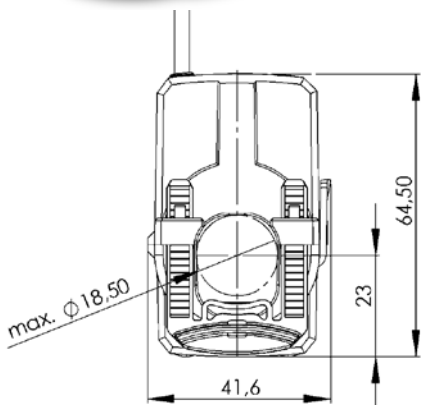
multict KBR 18S

A	VA	Sekundärstrom 1A	
		Klasse 3	Klasse 1
60	0,4	23217	—
75	0,5	23218	—
100	0,75	23219	—
125	0,75	23220	—
150	1	23221	—
200	0,4	—	23215
	1,5	23222	—
250	0,5	—	23216
	2	23223	—



Schnappbefestigung für Normschienenmontage multict 18S

Artikel-Nr. 23478



multict KBR 18

A	VA	Sekundärstrom 1A	
		Klasse 3	Klasse 1
50	1	23226	—
75	1	23227	—
100	1,25	23228	—
125	1,5	23229	—
150	2	23230	—
200	1	—	—
	3	23231	—
250	1,5	—	—
	4	23232	—

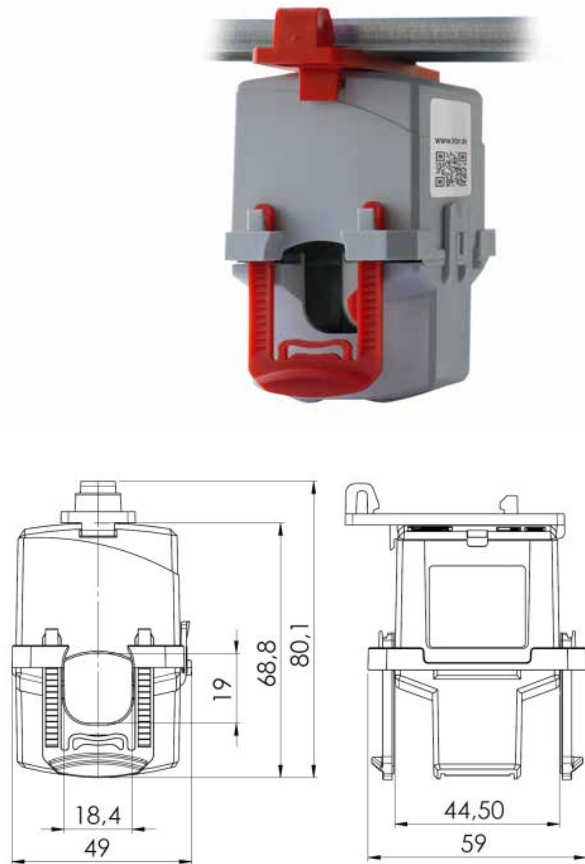
Wandler mit anderen Übersetzungen, Leistungen Primärstrom/Sekundärstrom und Genauigkeitsklassen auf Anfrage.
Bitte beachten Sie, dass alle Stromwandler von der Rückgabe bzw. vom Umtausch ausgeschlossen sind.

multict KBR 18L

A	VA	Sekundärstrom 1A		Sekundärstrom 5A	
		Klasse 1	Klasse 0,5	Klasse 1	Klasse 0,5
100	0,3	23239	—	—	—
125	0,5	23240	—	—	—
150	1	23241	—	23234	—
200	0,2	—	23237	—	—
	1,5	23242	—	23235	—
250	0,5	—	23238	—	—
	1	—	—	—	23233
	2	—	—	23236	—
	2,5	23243	—	—	—



Schnappbefestigung für Normschienenmontage
multict KBR 18L, multict KBR 28 Artikel-Nr. 23479

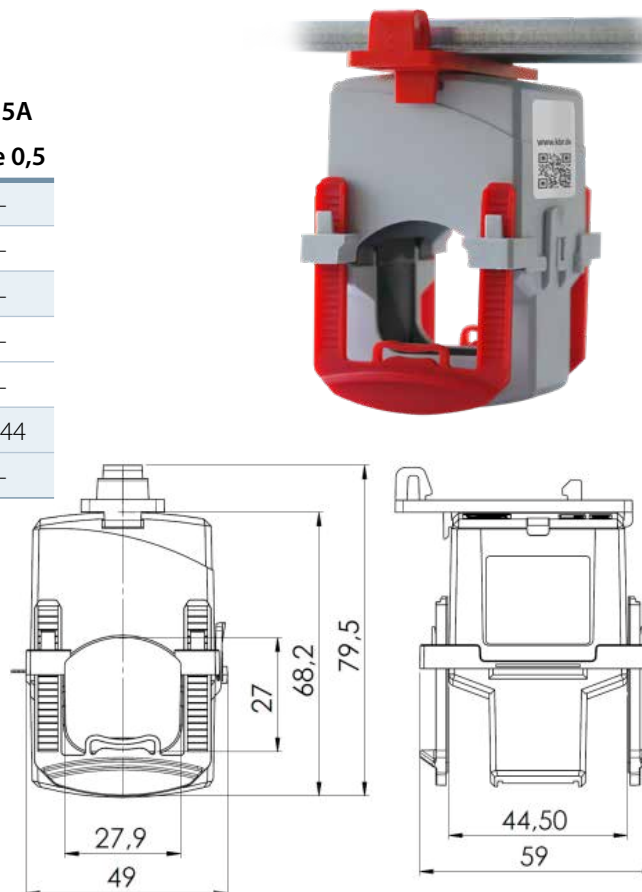


multict KBR 28

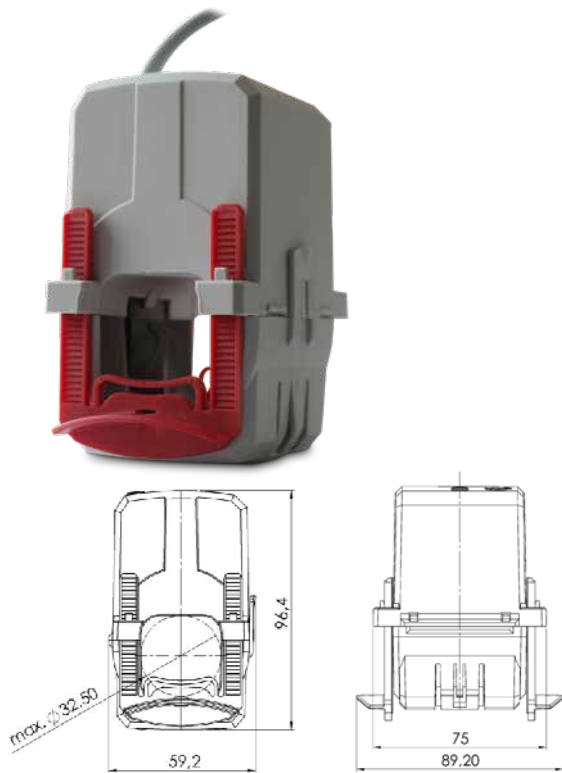
A	VA	Sekundärstrom 1A		Sekundärstrom 5A	
		Klasse 1	Klasse 0,5	Klasse 1	Klasse 0,5
200	0,3	23251	—	—	—
250	1	23252	—	23245	—
300	1,5	23253	—	23246	—
400	0,5	—	23249	—	—
	2,5	23254	—	23247	—
500	1	—	23250	—	23244
	3	23255	—	23248	—



Schnappbefestigung für Normschienenmontage
multict KBR 18L, multict KBR 28 Artikel-Nr. 23479

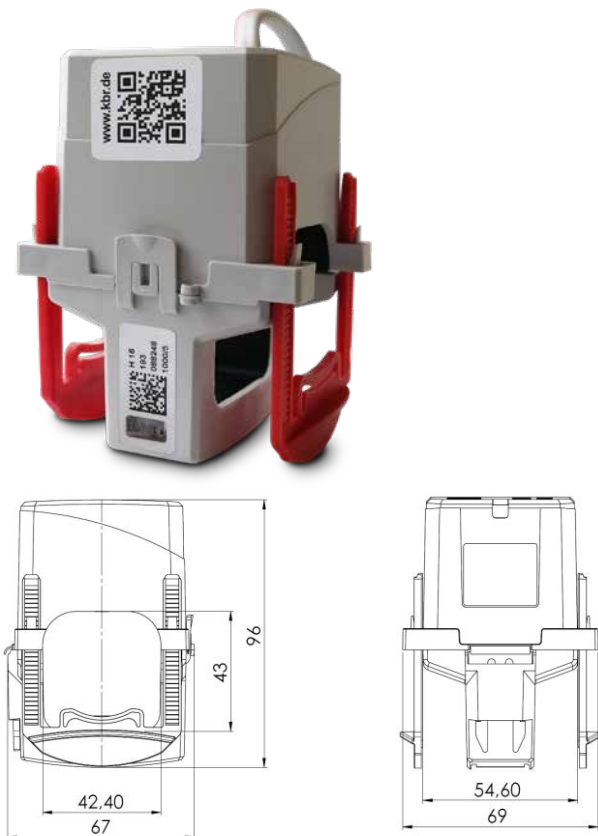


multict KBR Kabelumbaustromwandler, teilbar



multict KBR 32

A	VA	Sekundärstrom 1A		Sekundärstrom 5A	
		Klasse 3	Klasse 1	Klasse 3	Klasse 1
100	1,5	—	—	23260	—
	2,5	23269	—	—	—
125	2,5	—	—	23261	—
	3	23270	—	—	—
150	3	23271	—	23262	—
200	3	—	—	23263	—
	5	23272	—	—	—
250	3	—	—	23264	—
	5	23273	—	—	—
300	2,5	—	—	—	23256
	5	—	23265	—	—
400	5	—	23266	—	23257
500	5	—	23267	—	23258
600	5	—	23268	—	23259



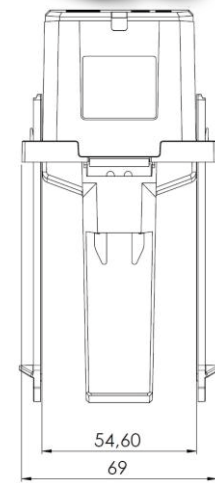
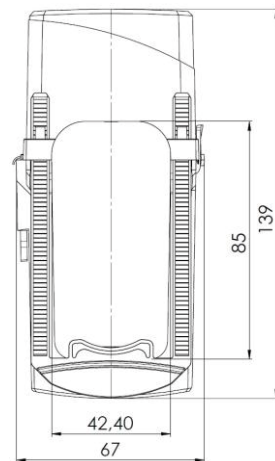
multict KBR 42

A	VA	Sekundärstrom 1A		Sekundärstrom 5A	
		Klasse 1	Klasse 0,5	Klasse 1	Klasse 0,5
250	2,5	23291	—	—	—
300	2,5	23292	—	23278	—
400	2,5	—	23285	—	—
	5	23293	—	23279	—
500	2,5	—	23286	—	—
	5	23294	—	23280	—
600	2,5	—	23287	—	23274
	5	23295	—	23281	—
750	2,5	—	23288	—	23275
	5	23296	—	23282	—
800	2,5	—	23289	—	23276
	5	23297	—	23283	—
1000	2,5	—	23290	—	23277
	5	23298	—	23284	—

Wandler mit anderen Übersetzungen, Leistungen Primärstrom/Sekundärstrom und Genauigkeitsklassen auf Anfrage.
Bitte beachten Sie, dass alle Stromwandler von der Rückgabe bzw. vom Umtausch ausgeschlossen sind.

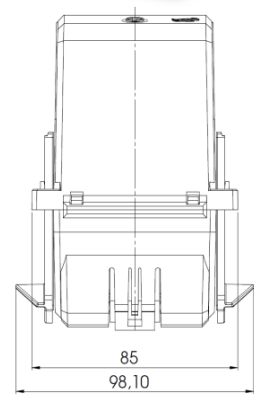
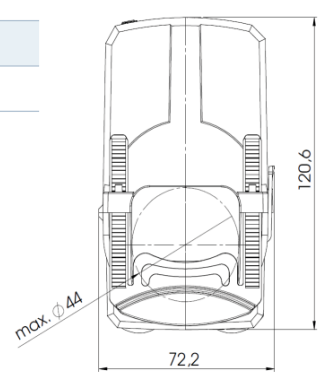
multict KBR 42L

A	VA	Sekundärstrom 1A		Sekundärstrom 5A	
		Klasse 1	Klasse 0,5	Klasse 1	Klasse 0,5
250	2,5	23316	—	—	—
300	2,5	23317	—	23303	—
400	2,5	—	23310	—	—
	5	23318	—	23304	—
500	2,5	—	23311	—	—
	5	23319	—	23305	—
600	2,5	—	23312	—	23399
	5	23320	—	23306	—
750	2,5	—	23313	—	23300
	5	23321	—	23307	—
800	2,5	—	23314	—	23301
	5	23322	—	23308	—
1000	2,5	—	23315	—	23302
	5	23323	—	23309	—



multict KBR 44

A	VA	Sekundärstrom 1A	Sekundärstrom 5A
		Klasse 1	Klasse 1
250	1,5	—	23324
	2,5	23332	—
300	2,5	23333	23325
400	5	23334	23326
500	5	23335	23327
600	5	23336	23328
750	5	23337	23329
800	5	23338	23330
1000	5	23339	23331



multict KSU / SUKS Summenstromwandler

Anwendung:

Aufsummierung von Strömen mehrerer Hauptwandler, wenn diese mit einem einzigen Messgerät angezeigt werden.



multict KSU / SUKS Summenstromwandler

- Highlights**
- Für gleiche Hauptwandler, ungleiche Hauptwandler auf Anfrage
 - Primär-Nennströme 1 A oder 5 A
 - Sekundär-Nennströme 1 A oder 5 A
 - Für bis zu 8 Hauptwandler
 - Erfassung des Gesamtverbrauchs mit nur einem Messinstrument

Eine Übersicht der **technischen Details** finden Sie auf der nächsten Seite.

Summenstromwandler der Serien **multict KSU** und **multict SUSK** addieren die Eingangsströme von bis zu acht Hauptwandlern und dividieren sie anschließend durch die Zahl der Wandler bzw. Eingänge. Am Ende dieses Prozesses entsteht ein normiertes Signal, das mit einem Messgerät weiterverarbeitet werden kann.

Die Summenwandler sind für den Einsatz bei gleichen Hauptwandlern angelegt. Auf Anfrage sind Summenstromwandler für den Einsatz bei ungleichen Hauptwandlern und für Verrechnungszwecke lieferbar.

Durch einen gegenseitigen Anschluss von Hauptwandlern am Summenstromwandler ist es auch möglich, Differenzen zu bilden.

Gehäuse (HxBxT):

multict KSU 2	94 x 127 x 57 mm
multict KSU 3	94 x 127 x 57 mm
multict SUSK 4	137 x 156 x 65 mm
multict SUSK 5	137 x 156 x 65 mm
multict SUSK 6	137 x 156 x 65 mm
multict SUSK 6	137 x 156 x 65 mm
multict SUSK 7	137 x 156 x 65 mm
multict SUSK 8	137 x 156 x 65 mm

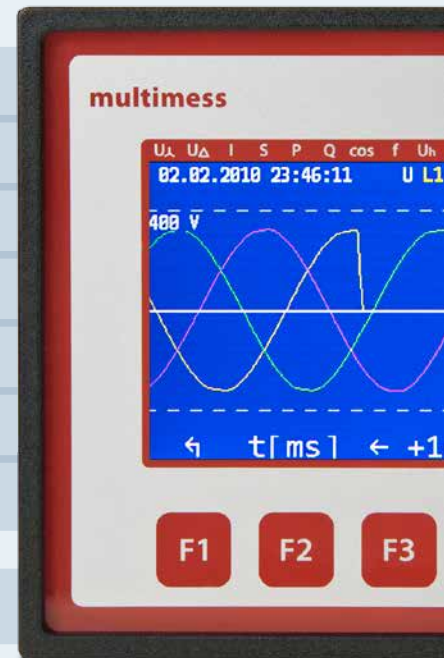
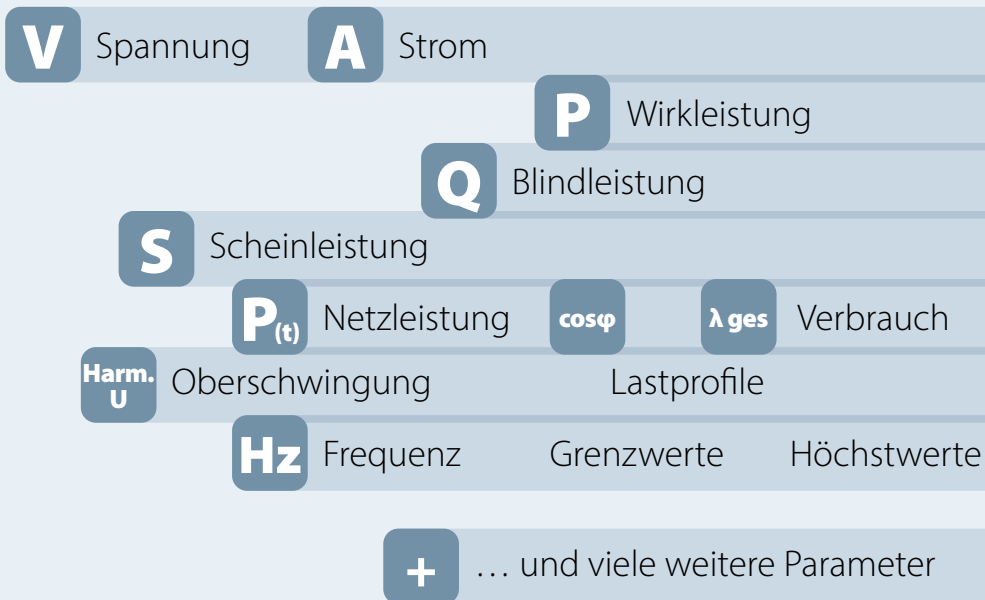
Technische Daten

Maximale Betriebsspannung U_m	0,72 kV
Thermischer Bemessungs-Dauerstrom I_{cth}	$1,2 \times I_n$ ($1,0 \times I_n$ für höhere Primärströme)
Thermischer Bemessungs-Kurzzeitstrom I_{th}	$40 \times I_n$, 1 sek (max. 100 kA)
Bemessungs-Stoßstrom I_{dyn}	$2,5 \times I_{th}$
Überstrom-Begrenzungsfaktor	FS 5
Nennfrequenz	50 Hz
Isolierstoffklasse	E
Isolationsprüfspannungen	3 kV, 1 min, U_{eff} 50 Hz ($U_m \leq 0,72$ kV)
Arbeitstemperaturbereich	$-5^\circ\text{C} \leq T \leq +50^\circ\text{C}$
Lagertemperaturbereich	$-25^\circ\text{C} \leq T \leq +70^\circ\text{C}$
Angewendete Normen	DIN EN 61869/1+2, DIN 42600-1, DIN 42600-2
Bruchfestes Kunststoffgehäuse aus Polycarbonat	
Schwer entflammbar und selbstverlöschend nach UL94	
Vernickelte Sekundärklemmen mit Plus-Minus-Schrauben (2 Nm)	

	Leistung (VA)	Sekundär- strom (A)	Verlust- leistung (VA)	Artikel- Nummer
multict-KSU 2-1+1/1A-1VA-KI.1	1	1	0,36	25798
multict-KSU 2-1+1/1A-2,5VA-KI.1	2,5	1	1,39	25590
multict-KSU 2-1+1/1A-1,5VA-KI.1	1,5	1	0,83	25799
multict-KSU 2-5+5/5A-2,5VA-KI.1	2,5	5	2,61	25800
multict-KSU 3-1+1+1/1A-2,5VA-KI.1	2,5	1	1,81	25591
multict-KSU 3-5+5+5/5A-2,5VA-KI.1	2,5	5	1,96	25801
multict-SUSK 4-1+1+1+1/1A-5VA-KI.1	5	1	1,83	25764
multict-SUSK 4-5+5+5+5/5A-2,5VA-KI.1	2,5	5	1,98	25802
multict-SUSK 5-1+1+1+1+1/1A-2,5VA-KI.1	2,5	1	1,23	25803
multict-SUSK 5-5+5+5+5+5/5A-5VA-KI.1	5	5	3,95	25765
multict-SUSK 6-1+1+1+1+1+1/1A-2,5VA-KI.1	2,5	1	1,86	25804
multict-SUSK 6-5+5+5+5+5+5/5A-5VA-KI.1	5	5	3,25	25766
multict-SUSK 7-1+1+1+1+1+1+1/1A-5VA-KI.1	5	1	1,84	25767
multict-SUSK 7-5+5+5+5+5+5+5/5A-5VA-KI.1	5	5	3,55	25769
multict-SUSK 8-1+1+1+1+1+1+1+1/1A-5VA-KI.1	5	1	1,7	25770
multict-SUSK 8-5+5+5+5+5+5+5+5/5A-5VA-KI.1	5	5	3,37	25773

Wandler mit anderen Übersetzungen, Leistungen Primärstrom/Sekundärstrom und Genauigkeitsklassen auf Anfrage.
Bitte beachten Sie, dass alle Stromwandler von der Rückgabe bzw. vom Umtausch ausgeschlossen sind.

MULTIMESS F96 ROGOWSKI: RETROFIT VON SCHALTANLAGEN



RETROFIT

multimeSS F96 Rogowski.
VERBESSERT DAS GESTERN FÜR ÜBERMORGEN.

Unsere Energiemessgeräte machen effizientes Energiemanagement ganz einfach. Gerne beraten wir Sie persönlich.

Produkt-Beratung:
+49 (0) 9122 6373-0

info@kbr.de

Das Nachrüsten von Stromwandlern in einer bestehenden Schaltanlage ist immer eine problematische Aufgabe. Mit dem Einsatz von Rogowski-Bändern ist diese Arbeit schnell erledigt. Der Einbau kann ohne aufwendiges Abschalten der Anlage unter Spannung erfolgen. Auf Grund ihrer flexiblen und schmalen Bauform sind die Bänder so gut wie in jeder Verteilung einsetzbar. Selbst

bei sehr geringen Abständen zwischen den einzelnen Leitern können diese problemlos eingebaut werden. Bei Parallel-Anschlüssen oder Kupferschienen sind Rogowski-Bänder meist die einzige Möglichkeit eine Messung nachzurüsten. Durch den speziellen Aufbau der KBR Rogowski-Bänder können diese in jeder Lage eingebaut werden ohne dass der Messfehler sich verändert.

Für Retrofit von Schaltanlagen sind die multimes F96 Messgeräte mit Rogowski-Bändern die beste Lösung. Müssen in Schaltanlagen Messgeräte nachgerüstet werden, ist das nachträgliche Einbauen von Stromwandlern die größte Herausforderung. Einfach, schnell und effizient gelöst mit einem multimes F96 und seinen flexiblen Rogowski-Bändern.



multimes F96 mit Rogowski-Bändern: Der einfache Weg zur modernen Schaltanlage
Optional nachrüstbare Schnittstellen machen das multimes F96 sicher für die Zukunft. Sparen Sie Zeit und Aufwand.



Nachträgliche Montage leicht gemacht, selbst bei engsten Platzverhältnissen ist Ihre Schaltanlage immer „up to date“.

mutict FASK Rogowski-Spule und Integrator ROI-3

Anwendung:

Ideal zum nachträglichen Einbau in bestehende Anlagen.



- Einkürzen der Zuleitung ohne Genauigkeitsverlust



mutict FASK flexible Stromwandler mit teilbarem Messsystem

Highlights

- Schneller und einfacher Einbau
- Länge der Anschlussleitungen 10 Meter
- Die Materialien erlauben einen Einsatz in sehr rauen Umgebungsbedingungen
- Die Spulen sind geschirmt und somit vor Störeinflüssen weitestgehend geschützt

Eine Übersicht der **technischen Details** finden Sie auf der nächsten Seite.

Durch die flexible und sehr dünne Ausführung der Spulen können diese leicht um den stromführenden Leiter herumgeführt und zusammen gesteckt werden.

Die einfache und schnelle, sowie unterbrechungsfreie Installation um Stromschienen oder Kabelbündeln sind möglich.

Die Rogowski Spule in Kombination mit dem Universal-konverter QE-485 bietet Ihnen einen frei konfigurierbaren

Analog- und Digitalausgang sowie eine RS-485 Modbus RTU Schnittstelle.

Der 3 Phasen- Integrator ROI-3 ist bestens für den Ausgang mit 3 x 1A geeignet. Die Integratorschaltung ist notwendig, um die Phasenlage der passiven Rogowski Spule um 90° zu korrigieren.

Technische Daten – Rogowski-Spule

Typ	FASK-100	FASK-150	FASK-200	FASK-300
Referenz Bemessungsstrom	1000 A	3000 A	6000 A	10000 A
Spulenlänge	395 mm	525 mm	665 mm	965 mm
Spulenfenstergröße	100 mm	150 mm	200 mm	300 mm
Gewicht	ca. 100-160 g			
Übersetzung	100 mV/kA @ 50 Hz			
Übersetzungsfehler	< 0,5 % an der zentralen Position am Verschluss @ 25 °C			
Phasenfehler	≤ 0,5 ° (30 Winkelminuten)			
Maximal messbarer Strom	100 kA			
Spulenwiderstand	liegt zwischen 100 und 250 Ohm			
Spulendurchmesser	8 mm			
Zuleitungslänge	10 m			
Temperaturkoeffizient	400 ppm/K			
Positionsfehler	± 1 % maximal			
Linearitätsfehler	± 0,2 % maximal des Messwertes			
Bandbreite	1 Hz bis 100 kHz (- 3dB)			
Arbeitstemperaturbereich	-30 bis +80 °C			
Lagertemperaturbereich	-40 bis +90 °C			

Materialien

Spule & Kabel	Thermoplastisches Gummi schwer entflammbar nach UL 94 V-0
Verschluss	Nach PA6 UL 94 V-0
Farbe (Spule)	Orange
Schirmung	100% Spule und 100% Zuleitungskabel

Sicherheit

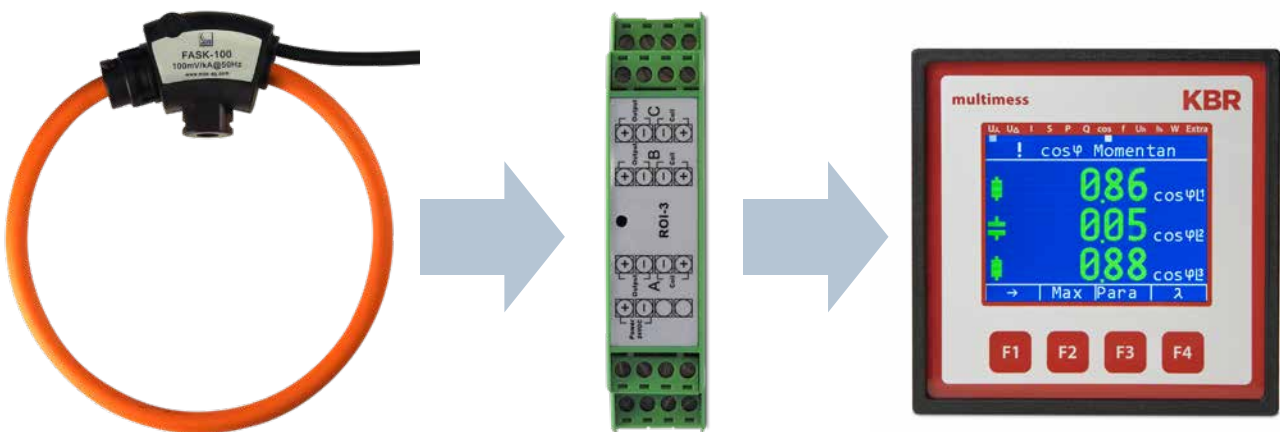
Zertifizierungen	CE zertifiziert
	Erfüllt die EMC EN 61326-1:2006
	IP 68
Isolationsspannung	Spule: 3000 V
	Zuleitung: 1000 V
Sicherheit	1000 V CATIII; 600 V CATIV

Wandler mit anderen Übersetzungen, Leistungen Primärstrom/Sekundärstrom und Genauigkeitsklassen auf Anfrage.
Bitte beachten Sie, dass alle Stromwandler von der Rückgabe bzw. vom Umtausch ausgeschlossen sind.

mutict FASK Rogowski-Spule und Integrator ROI-3

Auswahl von Spule und Integrator

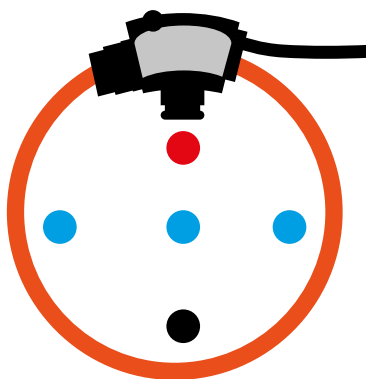
1. Auswahl der Rogowski-Spule nach max. Strom und dem Durchmesser der Spule
2. Auswahl des Integrators nach dem tatsächlich zu erwartendem maximalem Strom
3. Programmierung des Messgerätes



Beispiel

1. Maximaler Strom 200 A, Spulendurchmesser 100 mm ausreichend
2. Auswahl Rogowski-Spule FASK-100 und Integrator ROI-3 (250 A)
3. Programmierung im Messgerät 250/1 A

Die Positionierung und deren Einfluss auf die Genauigkeit

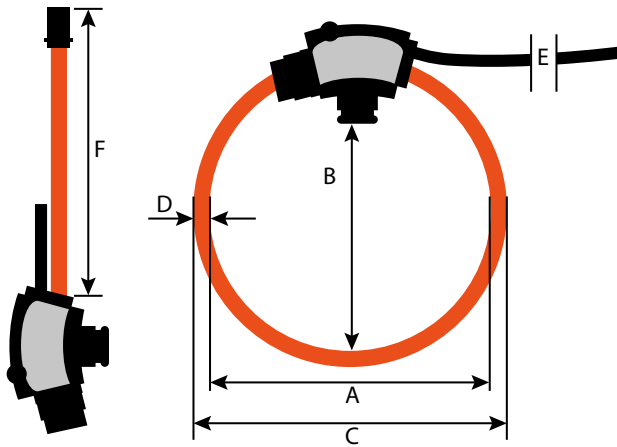


Primärleiterposition mit den typischen Fehlerwerten

Die Positionierung des Primärleiters hat wie bei jeder Rogowski-Spule Einfluss auf die Genauigkeit. Die FASK Serie ist so abgestimmt, dass direkt am Verschluss und damit im Bereich der Fixiermöglichkeit der geringste Fehler auftritt. Die Abbildung links verdeutlicht diesen Sachverhalt und definiert die genauen Fehlerwerte.

Primärleiterposition	Typischer Fehler
● Direkt am Verschluss	< 0,5
● Im Mittelpunkt bis zu den Spulenaussenkanten	< 0,8
● Direkt an der gegenüberliegenden Seite des Verschlusses	< 1,0

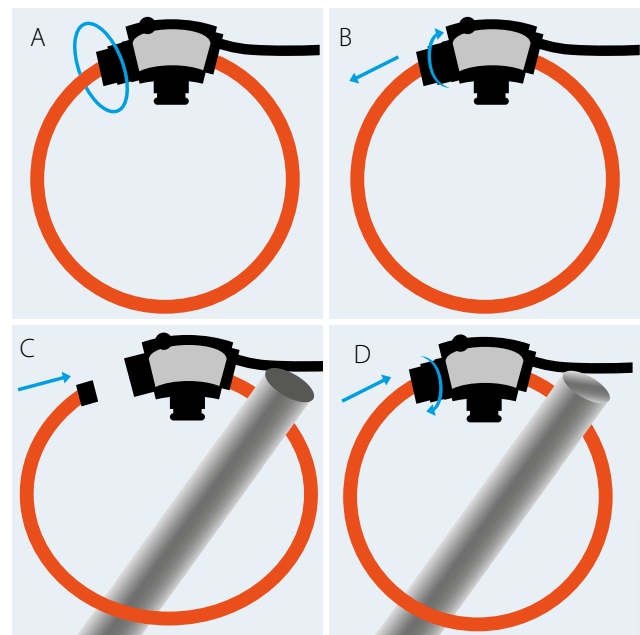
Abmessungen



Beschreibung	FASK-100	FASK-150	FASK-200	FASK-300
A Fenstergröße A (mm)	135	165	210	310
B Fenstergröße B (mm)	100	150	200	300
C Außendurchmesser Spule (mm)	151	181	226	326
D Spulendurchmesser (mm)	8	8	8	8
E Länge Zuleitung (m)	10	10	10	10
F Spulenlänge (mm)	395	525	665	965

Installation

Die Installation dieser Sensoren gestaltet sich denkbar einfach. Mit wenigen Handgriffen wird die Spule um den Primärleiter gelegt und am Verschluss verschlossen. Der Primärleiter muss nicht aufgetrennt werden.



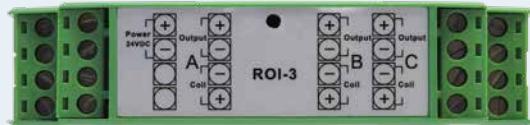
Bestelltabelle – Rogowski-Spule und Messumformer ROI-3

Produkt	Beschreibung		Artikel-Nr.
Rogowski-Spule FASK-100	FASK 100, 100 mV/kA, Max. Strom 1000 A, 10 m		26015
Rogowski-Spule FASK-150	FASK 100, 150 mV/kA, Max. Strom 3000 A, 10 m		26016
Rogowski-Spule FASK-200	FASK 100, 200 mV/kA, Max. Strom 6000 A, 10 m		26017
Rogowski-Spule FASK-300	FASK 100, 300 mV/kA, Max. Strom 10000 A, 10 m		26018
Integrator ROI-3 (250 A)	250/1A	ROI-3 100 mV/kA 0,25 kA	26019
Integrator ROI-3 (400 A)	400/1A	ROI-3 100 mV/kA 0,40 kA	26020
Integrator ROI-3 (630 A)	630/1A	ROI-3 100 mV/kA 0,63 kA	26021
Integrator ROI-3 (1 kA)	1000/1A	ROI-3 100 mV/kA 1 kA	26022
Integrator ROI-3 (1,5 kA)	1500/1A	ROI-3 100 mV/kA 1,5 kA	26023
Integrator ROI-3 (2 kA)	2000/1A	ROI-3 100 mV/kA 2 kA	26024
Integrator ROI-3 (4 kA)	4000/1A	ROI-3 100 mV/kA 4 kA	26025
Integrator ROI-3 (6 kA)	6000/1A	ROI-3 100 mV/kA 6 kA	26026
Integrator ROI-3 (10 kA)	10000/1A	ROI-3 100 mV/kA 10 kA	26027

mutict FASK Rogowski-Spule und Integrator ROI-3

Anwendung:

Ein Integrator ist unerlässlich, um das Ausgangssignal der Rogowski-Spulen abzugleichen und um 90° zu verschieben.



- Das Ausgangsspannungssignal der Rogowski-Spule wird auf das Standardsignal 1 A gewandelt.



Integrator ROI-3

Highlights

- Kompaktes Gehäuse
- Anschluss von 3 Rogowski-Spulen FASK
- Standard Ausgangssignal 1 A

Eine Übersicht der **technischen Details** finden Sie auf der nächsten Seite.

Um die Phasenlage der passiven Rogowski-Spule um 90° zu korrigieren, ist eine Integratorschaltung notwendig. Gleichzeitig ist es wünschenswert, ein Standardsignal zu erhalten, um die Kompatibilität zu den üblichen Messgeräten sicherzustellen.

Für einen Ausgang von 1 A ist der 3-Phasen-Integrator ROI-3 bestens geeignet. Es können 3 Rogowski-Spulen gleichzeitig angeschlossen werden. Als Spannungsversorgung wird eine 24 VDC Quelle benötigt. Die Montage ist auf der DIN-Schiene (TH35) vorgesehen.

Hinweis zur Bestellung:

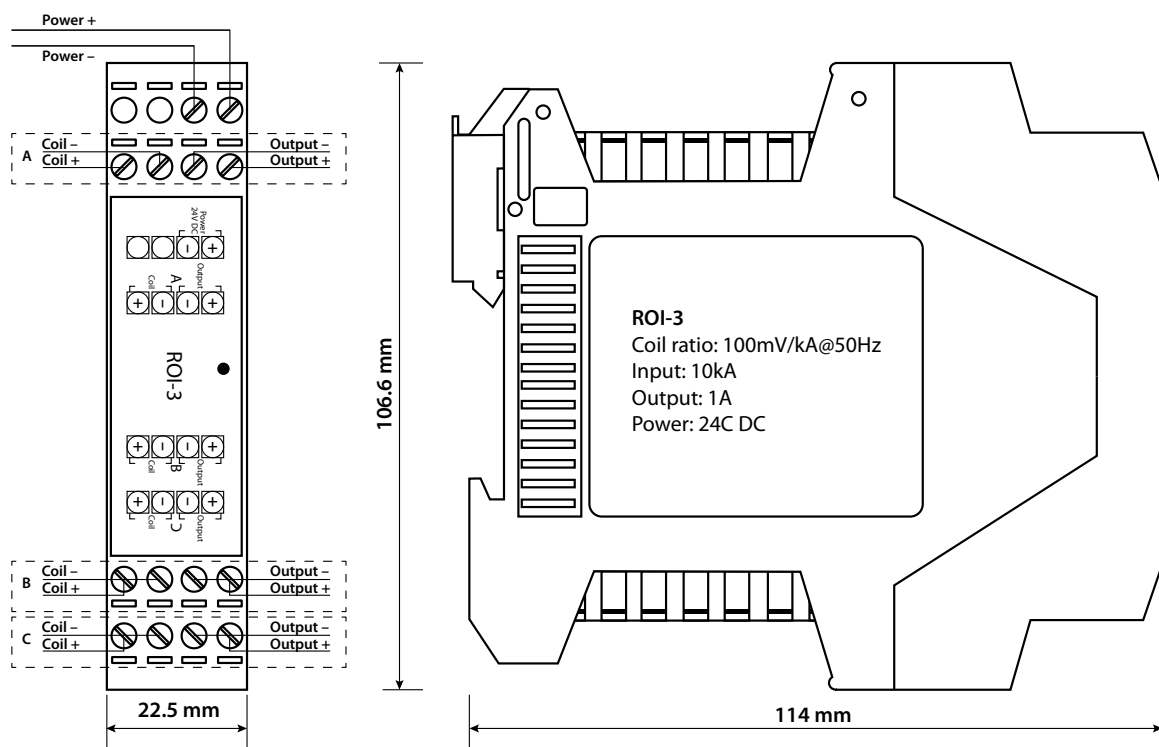
Bei der Bestellung in Verbindung mit der Rogowski-Spule FASK muss der primäre Bemessungsstrom festgelegt werden. Es ergibt sich ein festes Übersetzungsverhältnis wie bei einem herkömmlichen Stromwandler (z.B. 1.000 / 1 A). Der primäre Messbereich 0-1.000 A wird auf den sekundären Messbereich 0-1 A abgebildet.



HINWEIS: Netzteil für den Integrator ROI-3 nicht vergessen. Energieversorgung extern 24 VDC, 17 W. z.B. multisys D4-PS24V-1
Artikelnummer: 14270

Technische Daten – Integrator ROI-3

Typ	ROI-3
Anzahl Phasenanschlüsse	3
Bemessungsausgangssignal	1A AC rms
Max. Ausgangssignal (overload)	1,5A AC rms
Primärbemessungsströme [A]	250; 400; 630; 1.000; 1.500; 2.000; 4.000; 6.000; 10.000
Übersetzungsgenauigkeit	0,5 % bei 1 % (≥ 10 A) bis 110 % des Primärbemessungsstroms @ 25 °C
Phasenfehler	$\leq 0,5^\circ$
Linearität	$\pm 0,2$ % des Messwertes (bei 10 – 120 % des Bemessungsstromes)
Bandbreite	30 Hz bis 5 kHz
Maximalbürde pro Phase	0,5 Ω
Energieverbrauch	10 W
Ausgang bei 0A (zero drift)	$\leq 0,01$ A
Temperaturdrift	200 ppm/K
Gewicht	185 g
Abmessungen	114 x 100 x 22,5 mm
Versorgungsspannung	24V DC
Arbeitstemperaturbereich	-30 °C bis +70 °C
Lagertemperaturbereich	-30 °C bis +70 °C
Relative Luftfeuchtigkeit	80 % maximal ohne Kondensation
Schutzgrad	IP 20
Zertifizierung	CE zertifiziert



MULTIMESS D9-PQ: POWER QUALITY NETZANALYSATOR FÜR ALLE NETZEBENEN

Klasse-A-Messgerät

Automatischer EN 50160 Bericht

Kostenfreie Analysesoftware inklusive

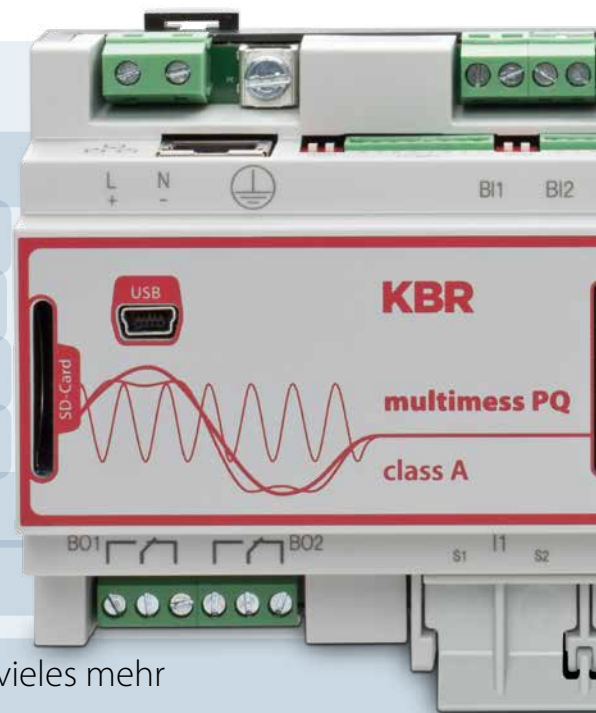
Je 4 Spannungs- und Strommesseingänge

Oszilloskop und 10 ms Mitschrieb über Triggerschwellen

Großer 1 GB interner Speicher, aufrüstbar bis 32 GB

Oberschwingungsmessung bis 9 KHZ

+ ... und vieles mehr



Power Quality Analysator und Störschreiber

Mit dem neuartigen Power Quality Analysator und Störschreiber **multimes D9-PQ** für Nieder- und Mittelspannungsnetze können alle Messaufgaben in elektrischen Netzen erfüllt werden. Es kann sowohl als Power Quality Interface nach Netzqualitätsnormen EN 50160, sowie als Messeinrichtung für alle physikalisch definierten Messgrößen in Drehstromnetzen verwendet werden. Für das Energiedatenmanagement liefert es zudem die benötigten Verbrauchswerte.

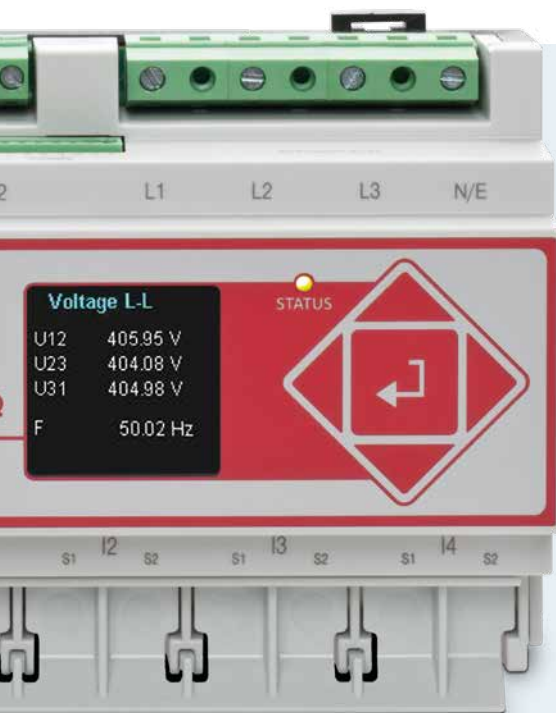
Neben den Standardauswertungen weist das **multimes D9-PQ** auch einen Hochgeschwindigkeits Fehlerschreiber mit einer Aufzeichnungsrate von 40,96 kHz/10,24 kHz, sowie einen 10 ms-RMS-Effektivwertschreiber auf. Somit ist eine detaillierte Auswertung von Netzstörungen möglich.

Vor allem ist die Komponente geeignet, spezielle Bezugsqualitäten oder Qualitätsvereinbarungen zwischen Energieversorger und Kunden zu

überwachen, zu registrieren und zur Auswertung bzw. Speicherung bereitzustellen.

Moderne Spannungsqualitäts-Messgeräte arbeiten nach der Norm IEC 61000-4-30 (01/2018). Diese Norm definiert Messmethoden, um für den Anwender eine vergleichbare Basis zu schaffen. Geräte unterschiedlicher Hersteller, die nach dieser Norm arbeiten, müssen gleiche Messergebnisse liefern.

Das multimes D9-PQ hilft Ihnen, bei Störungen in elektrischen Anlagen sowie an Maschinen, die Ursache zu analysieren. Durch die vom Messgerät permanente Überwachung und Kontrolle der Netzqualität können mögliche Störungen weitestgehend frühzeitig erkannt werden.



Perfekt im Zusammenspiel mit dem multimes D9-PQ sind die multict Stromwandler der X-Serie



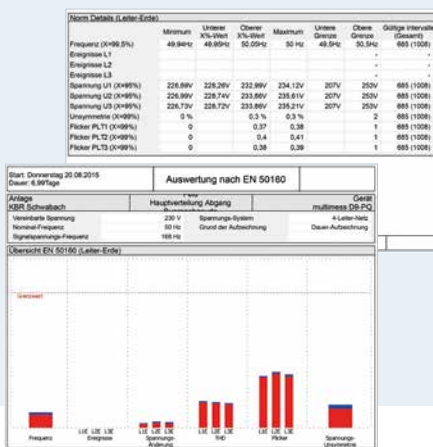
multict XCTB
ab Seite 40



multict XKBU
ab Seite 46



multict XKBR
ab Seite 48



Technische Daten

- 1,7-Zoll-Farbdisplay
- Klasse-A-Messdatenverarbeitung
- IEC 61000-4-30
- Erfassung der Spannungsqualitätsvorfälle nach DIN EN 50160; IEC61000-2-2; -2-12;-2-4
- Automatischer EN 50160 Netzqualitätsbericht
- 1 GB interner Speicher
- Eingangskanalbandbreite 20 kHz
- 4 Spannungseingänge Messbereichsendwert: 480 V L-N, Genauigkeit < 0,1%
- 4 Stromeingänge
- Gleichzeitige Verarbeitung von abgetasteten und berechneten Spannungen und Strömen
- Spannungs- und Strom-Oszillograph-Abtastfrequenz: 40,96 kHz / 10,24 kHz
- Halbzyklus-Rekorder: Netzfrequenz, Effektivspannungen und -ströme (RMS), Zeiger für Spannung und Strom, Leistungsaufzeichnungsrate: 10 ms (50 Hz)/8,33 ms (60 Hz)
- Leistungsstarke Triggerauslösungen

Im Einsatz als Power Quality Interface ermöglicht **multimes D9-PQ** umfassende Auswertungen nach Netzqualitätsnorm DIN EN 50160

multict XCTB Aufsteckstromwandler

Anwendung:

Einbau in Abgangsmessungen. Wartungsfrei, da schraublose Anschlussstechnik.



multict XCTB 81.35

multict XCTB Aufsteckstromwandler

Highlights

- Hochgenaue Übertragung bis 20 kHz
- Für den Einsatz in Oberschwingungsbelasteten Netzen
- Genauigkeitsklasse 0,5
- Schraublose Anschlussstechnik „Cage Clamp®“
- Schockfest und rüttelsicher bei Vibrationen

Eine Übersicht der **technischen Details** finden Sie auf der nächsten Seite.

Die Stromwandler der Serie **multict XCTB** verbinden zwei Vorteile in einem Gerät. Neben der hochgenauen Übertragung bis 20 kHz, zeichnen sich die Stromwandler durch die schraublose Anschlussstechnik „Cage Clamp®“ aus.

Hochgenaue Übertragung

Die Stromwandlerserie XCTB gewährleistet eine hochgenaue Übertragung bis 20 kHz und ist zum anderen thermisch für den Einsatz in Oberschwingungsbelasteten Netzen ausgelegt. Die Ausgangssignale sind, wie bei induktiven Stromwandlern gem. der IEC gewohnt, 1 oder 5 A. Die Leistungsangaben entsprechen ebenfalls den üblichen Werten. Der Wandler kann somit auch in herkömmlichen 50 Hz Anwendungen eingesetzt werden. Über ein zusätzliches Leistungsschild wird das Frequenzübertragungsverhalten definiert.

Wartungsfrei

Die schraublose Anschlussstechnik mit Federzugklemme führt zu einer wartungsfreien und gasdichten Verbindung. Durch die hohen Haltekräfte kann der Stromwandler bei starker mechanischer Beanspruchung (z.B. Vibrationen) eingesetzt werden. Die Federzugklemme ist für massive und flexible Leiter bis max. 4 mm² ausgelegt. Aderendhülsen können dabei entfallen. Eine vereinfachte Montage ist durch optional lieferbares Zubehör möglich.

Beschreibung

Aufsteckstromwandler für primäre Nennströme von 100 A bis 2.000 A.

Sekundär-Nennstrom 5 A oder 1 A, in den Genauigkeitsklassen 0,2, 0,2s, 0,5, 0,5s oder 1.

Technische Daten

Maximale Betriebsspannung U_m	1,2 kV
Thermischer Bemessungs-Dauerstrom I_{cth}	$1,2 \times I_n$
Thermischer Bemessungs-Kurzzeitstrom I_{th}	$60 \times I_n$, 1 sek (max. 100 kA)
Bemessungs-Stoßstrom I_{dyn}	$2,5 \times I_{th}$
Überstrom-Begrenzungsfaktor	FS 5
Nennfrequenz	50/60 Hz
Isolierstoffklasse	E
Isolationsprüfspannungen	6 kV, 1 min, U_{eff} 50 Hz ($U_m \leq 1,2$ kV)
Arbeitstemperaturbereich	$-5^\circ\text{C} \leq T \leq +50^\circ\text{C}$
Lagertemperaturbereich	$-25^\circ\text{C} \leq T \leq +70^\circ\text{C}$
Angewendete Normen	DIN EN 61869/1+2, DIN 42600-1+2
Bruchfestes Kunststoffgehäuse aus Polycarbonat	
Schwer entflammbar und selbstverlöschend nach UL94-V0	
Vernickelte Sekundärklemmen mit Plus-Minus-Schrauben (2 Nm)	

Auswahl-Matrix

	Gehäuse (HxBxT)	Rund- leiter Ø	Schiene 1	Schiene 2
multict XCTB 31.35	81 x 60 x 52 mm	25,7 mm	30 x 10 mm	25 x 12 mm
multict XCTB 41.35	92 x 70 x 52 mm	31,8 mm	40 x 10 mm	30 x 15 mm
multict XCTB 51.35	106 x 95 x 52 mm	43,7 mm	50 x 12 mm	40 x 30 mm
multict XCTB 61.35	115 x 95 x 52 mm	43,7 mm	63 x 10 mm	50 x 30 mm
multict XCTB 81.35	135 x 120 x 52 mm	54,7 mm	80 x 10 mm	60 x 30 mm
multict XCTB 101.35	148 x 130 x 52 mm	70,0 mm	100 x 10 mm	80 x 30 mm

ACHTUNG: Ist auf dem Kabel bereits ein Kabelschuh aufgedrückt, so muss dies bei der Bestimmung der Fenstergröße des Wandlers berücksichtigt werden.



XCTB Aufsteckstromwandler



multict XCTB 31.35

		Sekundärstrom 5A
A	VA	Klasse 0,5
100	2,5	24621
250	5	24622
500	5	24623
750	5	23624

multict XCTB 41.35

		Sekundärstrom 5A
A	VA	Klasse 0,5
250	2,5	24625
400	5	24626
500	5	24627
750	5	24629
1000	5	24628

multict XCTB 51.35

		Sekundärstrom 5A
A	VA	Klasse 0,5
250	2,5	24630
400	5	24631
500	5	24632
750	5	24633
1000	5	24634
1250	5	24635

Die Auslieferung aller Geräte erfolgt inklusive der erforderlichen Befestigungsmaterialien.

Im Lieferumfang enthalten:

- 1 Primärschienenklemme
- 2 Schrauben M5x35
- 2 Sekundärklemmenabdeckungen
- 2 Steckfüße



multict XCTB 61.35

multict XCTB 81.35

multict XCTB 101.35

A	VA	Sekundärstrom 5A Klasse 0,5
250	5	24636
400	5	24637
500	5	24638
750	5	24639
1000	5	24640
1250	5	24641
1500	5	24642

A	VA	Sekundärstrom 5A Klasse 0,5
400	2,5	24643
500	5	24644
750	5	24645
1000	5	24646
1250	5	24647
1500	5	24648
2000	5	24649

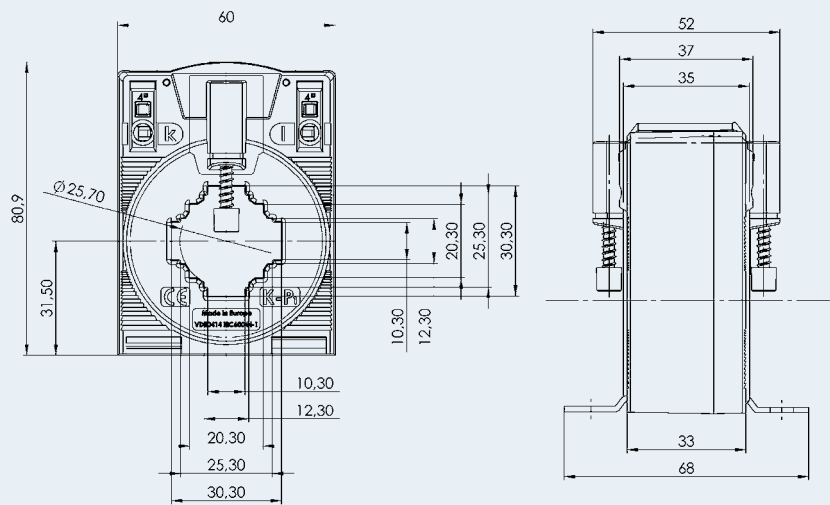
A	VA	Sekundärstrom 5A Klasse 0,5
400	2,5	24650
500	5	24651
750	5	24652
1000	5	24653
1250	5	24654
1500	5	24655
2000	5	24656

Schraubenlose Anschluss Technik dank Federzugklemme „Cage Clamp®“ (Front oder Top)

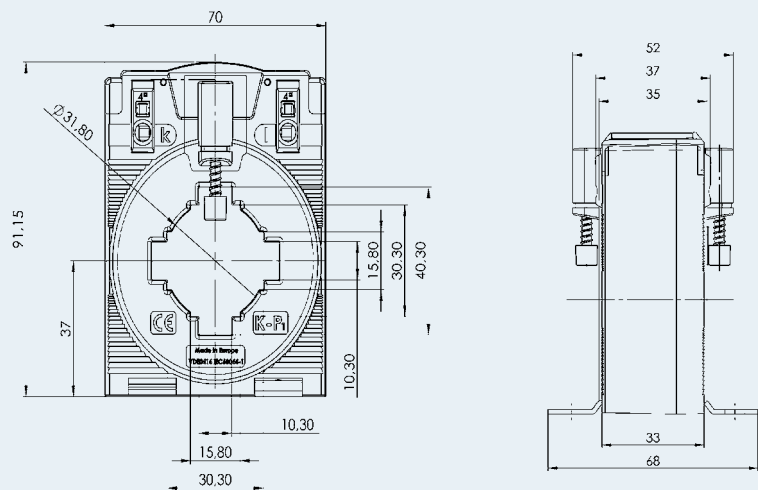
Wandler mit anderen Übersetzungen, Leistungen Primärstrom/Sekundärstrom und Genauigkeitsklassen auf Anfrage.
Bitte beachten Sie, dass alle Stromwandler von der Rückgabe bzw. vom Umtausch ausgeschlossen sind.

XCTB Aufsteckstromwandler

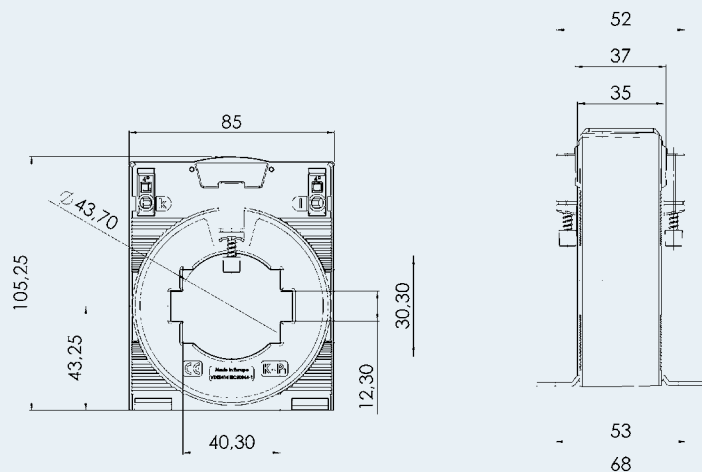
multict XCTB 31.35



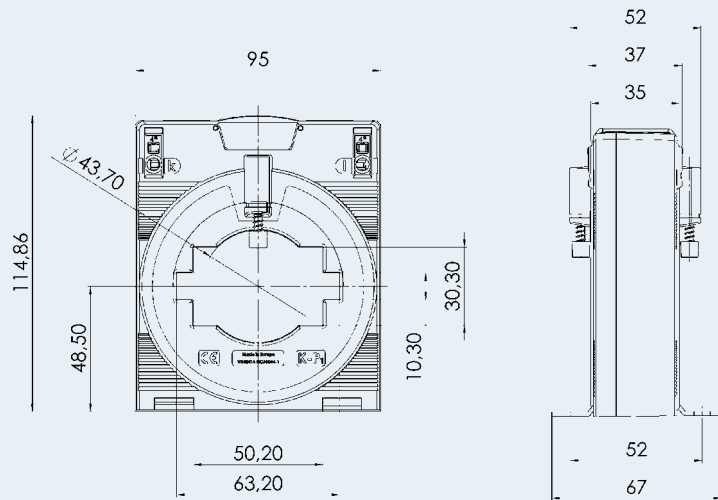
multict XCTB 41.35



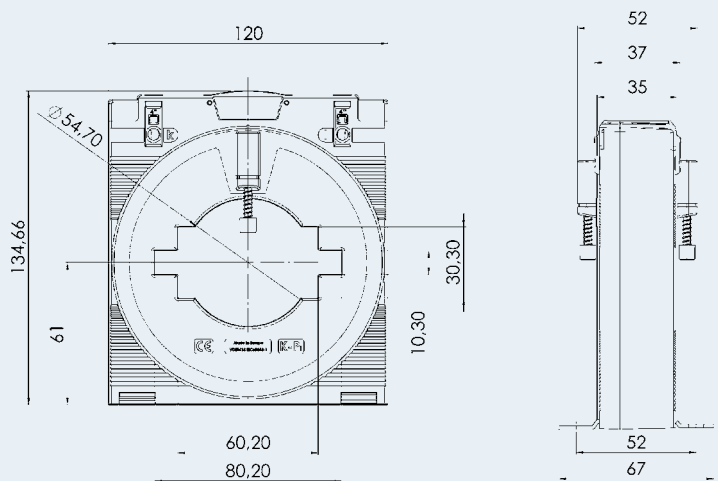
multict XCTB 51.35



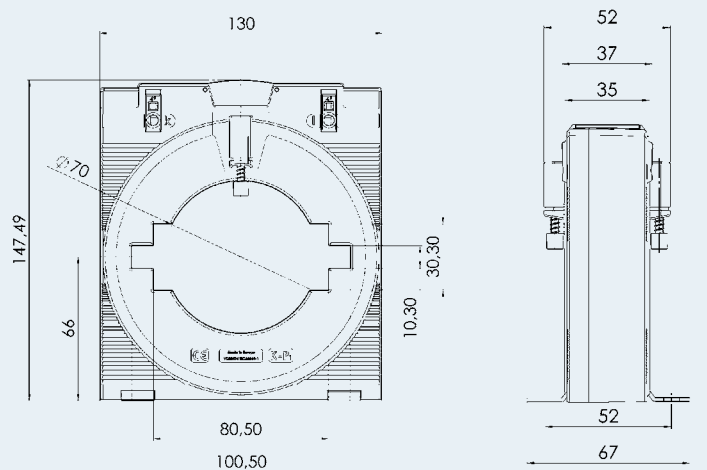
multict XCTB 61.35



multict XCTB 81.35



multict XCTB 101.35



multict XKBU Umbauwandler, aufklappbar

Anwendung:

Einbau in Abgangsmessungen.
Wartungsfrei, da schraublose Anschluss-technik.



multict XKBU aufklappbarer Umbauwandler

Highlights

- Hochgenaue Übertragung bis 20 kHz
- Einfache und sichere Anbringung – Stromwandler verrastet hörbar
- Sekundärstrom 1 A oder 5 A
- Lieferbar auch in Genauigkeitsklasse 0,5
- UL-zertifiziert
- Nachträgliche Installation durch teilbares Messsystem mit minimalem Montageaufwand

Eine Übersicht der **technischen Details** finden Sie auf der nächsten Seite.

Die aufklappbaren Umbauwandler der Serie **multict XKBU** eignen sich für hochgenaue Messungen.

Hochgenaue Übertragung

Die Stromwandlerserie XKBU gewährleistet eine hochgenaue Übertragung bis 20 kHz und ist zum anderen thermisch für den Einsatz in überschwingungsbelasteten Netzen ausgelegt.

Teilbares Messsystem

Das teilbare Messsystem ermöglicht die einfache, nachträgliche Installation in bereits vorhandene Anlagen, bei minimalem Montageaufwand.

Zur Installation wird der Verriegelungsmechanismus des Wandlers geöffnet, dieser um den Primärleiter gelegt und wieder hörbar eingerastet. Nach Anschluss der Sekundärleitungen ist die Messanordnung sofort betriebsbereit.

Beschreibung

Stromwandler mit teilbarem Messkern für primäre Nennströme von 250 A bis 2500 A, Sekundär-Nennstrom 1 A und 5 A, in den Genauigkeitsklassen 0,5 und 1.

Technische Daten

Maximale Betriebsspannung U_m	0,72 kV
Thermischer Bemessungs-Dauerstrom I_{cth}	$1,0 \times I_n$
Thermischer Bemessungs-Kurzzeitstrom I_{th}	$60 \times I_n$, 1 sek (max. 100 kA)
Bemessungs-Stoßstrom I_{dyn}	$2,5 \times I_{th}$
Überstrom-Begrenzungsfaktor	FS 5
Nennfrequenz	50 Hz
Isolierstoffklasse	E
Isolationsprüfspannungen	3 kV, U_{eff} 50 Hz, 1 Min.
Arbeitstemperaturbereich	$-5^\circ\text{C} \leq T \leq +50^\circ\text{C}$
Lagertemperaturbereich	$-25^\circ\text{C} \leq T \leq +70^\circ\text{C}$
Angewendete Normen	DIN EN 61869, Teil 1+2

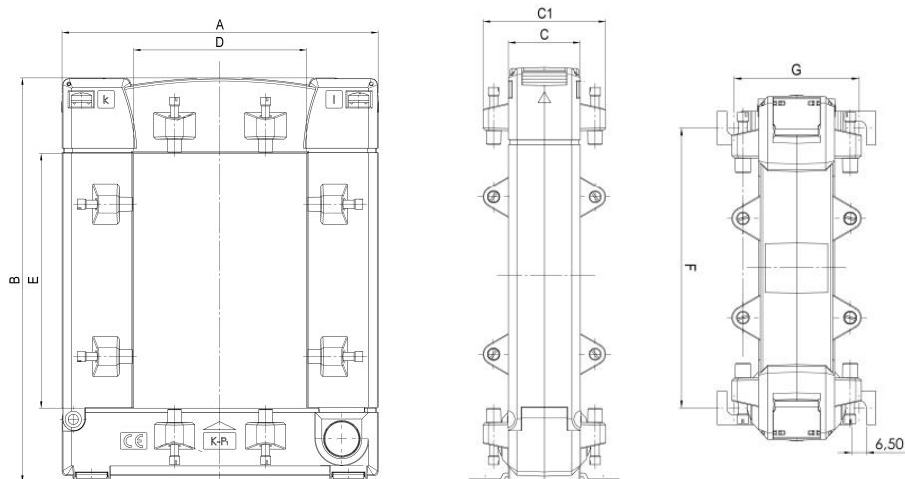
Bruchfestes Kunststoffgehäuse aus Polycarbonat

Schwer entflammbar und selbstverlöschend nach UL94

Vernickelte Sekundärklemmen mit Plus-Minus-Schrauben (2 Nm)

Auswahl-Matrix	Wandlerbreite	Rundleiter \varnothing	Strombereich
multict XKBU 23	93 mm	20 mm	250 ... 400 A
multict XKBU 58	125 mm	50 mm	250 ... 1000 A
multict XKBU 812	155 mm	80 mm	250 ... 1500 A

Maße	A Breite mm	B Höhe mm	C/C1 Tiefe mm	D mm	E mm	F mm	G mm
multict XKBU 23	93	106	34 / 58	23	33	64	56
multict XKBU 58	125	158	34 / 58	55	85	96	56
multict XKBU 812	155	198	34 / 58	85	125	126	56

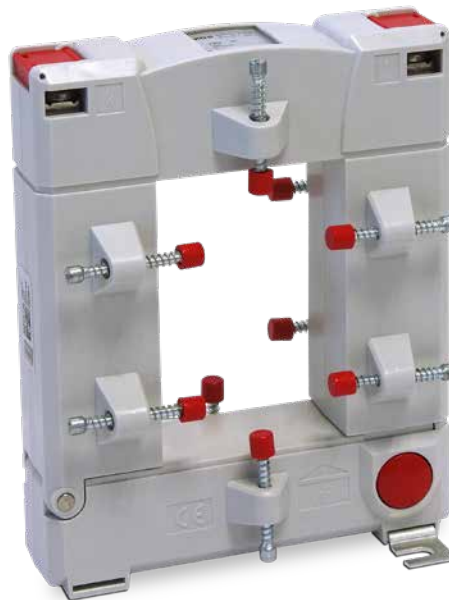


XKBU Umbauwandler



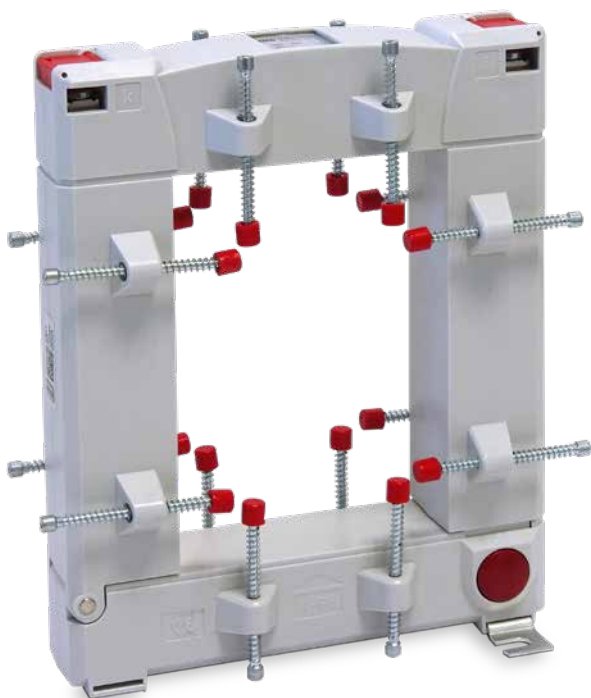
multict XKBU 23

A	VA	Sekundärstrom 5A	
		Klasse 1	Klasse 0,5
250	1,5	24679	—
400	1	—	24680



multict XKBU 58

A	VA	Sekundärstrom 5A	
		Klasse 1	Klasse 0,5
250	1,5	24681	—
400	1	—	24682
500	2,5	—	24683
750	2,5	—	24684
1000	5	—	24685



multict XKBU 812

A	VA	Sekundärstrom 5A	
		Klasse 1	Klasse 0,5
250	2,5	24686	—
500	2,5	—	24687
750	2,5	—	24688
1000	5	—	24689
1250	5	—	24690
1500	5	—	24691

Wandler mit anderen Übersetzungen, Leistungen Primärstrom/Sekundärstrom und Genauigkeitsklassen auf Anfrage.
Bitte beachten Sie, dass alle Stromwandler von der Rückgabe bzw. vom Umtausch ausgeschlossen sind.

Ihre Stromversorgung in guten Händen

- ✓ Messtechnik
- ✓ Energieoptimierung
- ✓ Energiedatenerfassung
- ✓ Drittmengenabgrenzung
- ✓ Blindstromkompensation
- ✓ Netzqualität/Netzstörungen



One System. Best Solutions.



multict XKBR Kabelbaustromwandler, teilbar

Anwendung:

Nachträglicher Einbau, um das Auftrennen der Primärleiter zu vermeiden für Messungen bis 20 kHz.



multict XKBR 42

multict XKBU Kabelbaustromwandler, teilbar

Highlights

- Einfache und sichere Anbringung – Stromwandler verrastet hörbar
- Hochgenaue Übertragung bis 20 kHz
- Sekundärstrom 1 A oder 5 A
- Vorbereitet für UL-Zulassung und in plombierbarer Ausführung lieferbar (XKBR 18S; XKBR 18L; XKBR 28; XKBR 42; XKBR42L)

Eine Übersicht der **technischen Details** finden Sie auf der nächsten Seite.

Die Kabelbaustromwandler der Serie **multict XKBR** eignen sich für hochgenaue Messungen.

Hochgenaue Übertragung

Die Stromwandlerserie XKBR gewährleistet eine hochgenaue Übertragung bis 20 kHz und ist zum anderen thermisch für den Einsatz in überschwingungsbelasteten Netzen ausgelegt.

Teilbare Kabelbaustromwandler multict XKBR

Stromwandler mit teilbarem Messkern für primäre Nennströme von 50 A bis 1000 A, Sekundär-Nennstrom 1 A oder 5 A, in den Genauigkeitsklassen 0,5, 1 und 3.

Das teilbare Messsystem ermöglicht die einfache, nachträgliche Installation in bereits vorhandene Anlagen, bei minimalem Montageaufwand.

Zur Installation wird der Verriegelungsmechanismus des Wandlers geöffnet, dieser um den Primärleiter gelegt und wieder hörbar eingerastet. Nach Anschluss der Sekundärleitungen ist die Messanordnung sofort betriebsbereit.

Das „Klick“-System in Verbindung mit den Fixierspangen ermöglicht die „einhändige“ Montage



Technische Daten

Maximale Betriebsspannung U_m	0,72 kV
Thermischer Bemessungs-Dauerstrom I_{cth}	$1,0 \times I_n$
Thermischer Bemessungs-Kurzzeitstrom I_{th}	$60 \times I_n$, 1sek (max. 100 kA)
Bemessungs-Stoßstrom I_{dyn}	$2,5 \times I_{th}$
Überstrom-Begrenzungsfaktor	FS 5
Nennfrequenz	50
Isolierstoffklasse	E
Isolationsprüfspannungen	3 kV, 1 min, U_{eff} , 50 Hz ($U_m \leq 0,72$ kV)
Arbeitstemperaturbereich	$-5^\circ\text{C} \leq T \leq +50^\circ\text{C}$
Lagertemperaturbereich	$-25^\circ\text{C} \leq T \leq +70^\circ\text{C}$
Angewendete Normen	DIN EN 61869, Teil 1+2
Bruchfestes Kunststoffgehäuse aus Polyamid	
Schwer entflammbar und selbstverlöschend nach UL94	
Vernickelte Sekundärklemmen mit Plus-Minus-Schrauben (2 Nm)	

Genauigkeitsklassen

XKBR 18S / XKBR 18 / XKBR 18L / XKBR 28

Messgenauigkeit bis 20 kHz:

$\Delta\phi$	$\leq 1^\circ$	@	0,05-20 kHz
ε	$\leq 2\%$	@	0,05-1,5 kHz
ε	$\leq 5\%$	@	1,5-9 kHz
ε	$\leq 10\%$	@	9-20 kHz

XKBR 32 / XKBR 42 / XKBR 44 / XKBR 42L

Messgenauigkeit bis 20 kHz:

$\Delta\phi$	$\leq 1^\circ$	@	0,05-20 kHz
ε	$\leq 2\%$	@	0,05-1,5 kHz
ε	$\leq 5\%$	@	31,5-3 kHz
ε	$\leq 10\%$	@	3-9 kHz
ε	$\leq 20\%$	@	9-20 kHz

Auswahl-Matrix

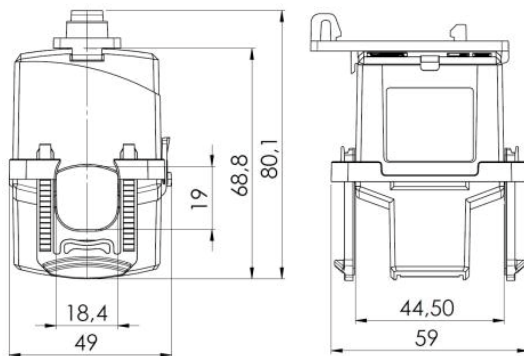
	Gehäuse (H x B x T)	Rund- leiter \varnothing	Strombereich
multict XKBR 18S*	63 x 36 x 50 mm	18,5 mm	200 ... 250 A
multict XKBR 18*	65 x 42 x 68 mm	18,5 mm	200 ... 250 A
multict XKBR 18L	81 x 49 x 59 mm	18,4 mm	100 ... 250 A
multict XKBR 28	80 x 49 x 59 mm	27,9 mm	200 ... 500 A
multict XKBR 32	97 x 60 x 90 mm	32,5 mm	300 ... 600 A
multict XKBR 42	96 x 67 x 69 mm	42,4 mm	250 ... 1000 A
multict XKBR 42L	139 x 67 x 69 mm	2 x 42,4 mm	250 ... 1000 A
multict XKBR 44	121 x 73 x 98 mm	44 mm	250 ... 1000 A

*Auf Anfrage

Länge der Anschlussleitung (farblich codiert)

Sek. 1A:	2,5 m, Querschnitt 2x 0,75 mm ²	XKBR 18; XKBR 32; XKBR 44
	2,5 m, Querschnitt 2x 0,50 mm ²	XKBR 18S; XKBR 18L; XKBR 28; XKBR 42; XKBR 42L
Sek. 5A:	0,5 m, Querschnitt 2x 1,50 mm ²	XKBR 18L; XKBR 28; XKBR 32; XKBR 44; XKBR 42; XKBR 42L

multict XKBR Kabelumbaustromwandler, teilbar

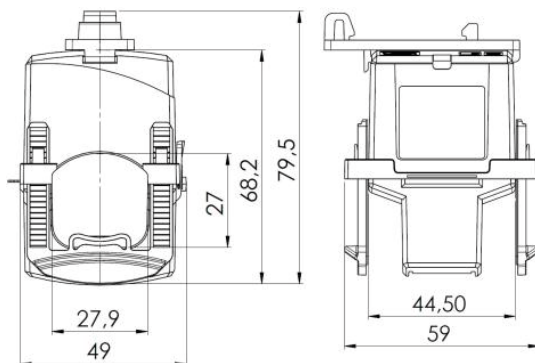


multict XKBR 18L

A	VA	Sekundärstrom 5A	
		Klasse 1	Klasse 0,5
150	1	24657	—
200	1,5	24658	—
250	1	—	24659



Schnappbefestigung für Normschienenmontage multict KBR 18L, multict KBR 28 Artikel-Nr. 23479



multict XKBR 28

A	VA	Sekundärstrom 5A	
		Klasse 1	Klasse 0,5
300	1,5	24660	—
500	1	24662	24661

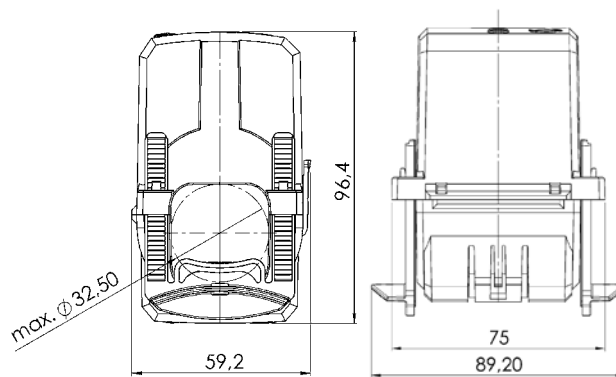


Schnappbefestigung für Normschienenmontage multict XKBR 18L, multict XKBR 28 Artikel-Nr. 23479

Wandler mit anderen Übersetzungen, Leistungen Primärstrom/Sekundärstrom und Genauigkeitsklassen auf Anfrage.
Bitte beachten Sie, dass alle Stromwandler von der Rückgabe bzw. vom Umtausch ausgeschlossen sind.

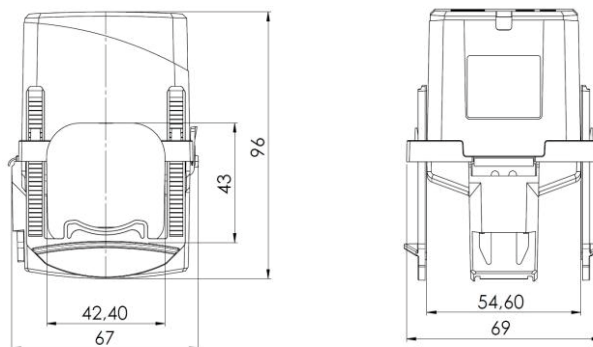
multict XKBR 32

A	VA	Sekundärstrom 5A	
		Klasse 1	
500	5	24662	

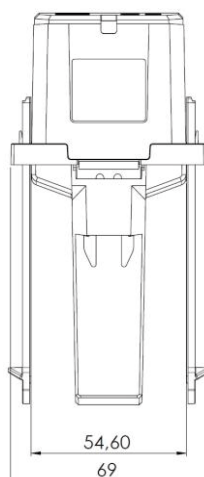
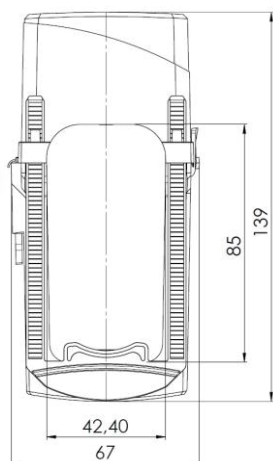


multict XKBR 42

A	VA	Sekundärstrom 5A	
		Klasse 1	Klasse 0,5
300	2,5	24663	—
400	5	24664	—
500	5	24665	—
750	2,5	—	24666
1000	2,5	—	24667

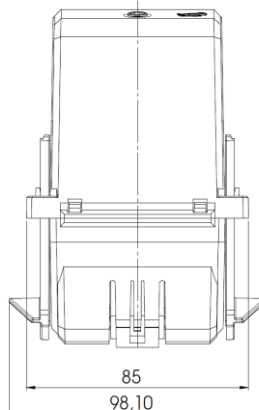
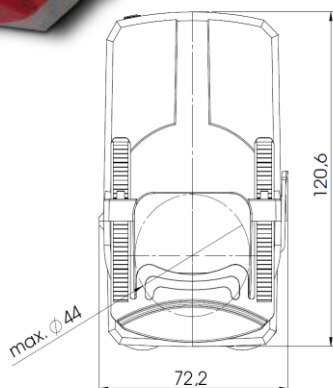


multict XKBR Kabelumbauströmwandler, teilbar



multict XKBR 42L

A	VA	Sekundärstrom 5A	
		Klasse 1	Klasse 0,5
300	2,5	24668	—
400	5	24669	—
500	5	24670	—
750	2,5	—	24671
1000	2,5	—	24672



multict XKBR 44

A	VA	Sekundärstrom 5A
		Klasse 1
250	1,5	24673
300	2,5	24674
400	5	24675
500	5	24676
750	5	24677
1000	5	24678

Wandler mit anderen Übersetzungen, Leistungen Primärstrom/Sekundärstrom und Genauigkeitsklassen auf Anfrage.
Bitte beachten Sie, dass alle Stromwandler von der Rückgabe bzw. vom Umtausch ausgeschlossen sind.

MULTIWAVE:

BETRIEBSSICHERHEIT GEWÄHRLEISTET WIRTSCHAFTLICHKEIT

Sicherheit und Wirtschaftlichkeit werden in Unternehmen grundsätzlich als wichtig bewertet. Dazu gehört, dass Maschinen, Produktionsanlagen und Büroeinrichtungen reibungslos funktionieren. Eine hohe Qualität der Netzspannung sorgt für Betriebssicherheit.



multiwave passive

Passive Filter sind die perfekte Lösung, wenn es darum geht eine bestimmte Oberschwingung aus dem Netz herauszufiltern. Mit hochwertigen und präzise aufeinander abgestimmten Komponenten werden die kosteneffizienten Netzfilter aufgebaut.



multiwave active

Aktive Filter können ein ganzes Spektrum von Oberschwingungen aus dem Netz herausfiltern. Die Störungen im Netz werden gemessen, analysiert und mittels der verbauten elektronischen Stromquelle in Mikrosekunden eliminiert.

MULTICOUNT D5-MID:

MESS- UND EICHRECHTSKONFORME MID-ZÄHLER FÜR DIE ENERGIEABRECHNUNG UND DRITTMENGENABGRENZUNG.

MID Zulassung ab Werk für Verrechnungszwecke

Wandlerverhältnis, Impulsrate- und zeit, Adressierung via Tasten einstellbar

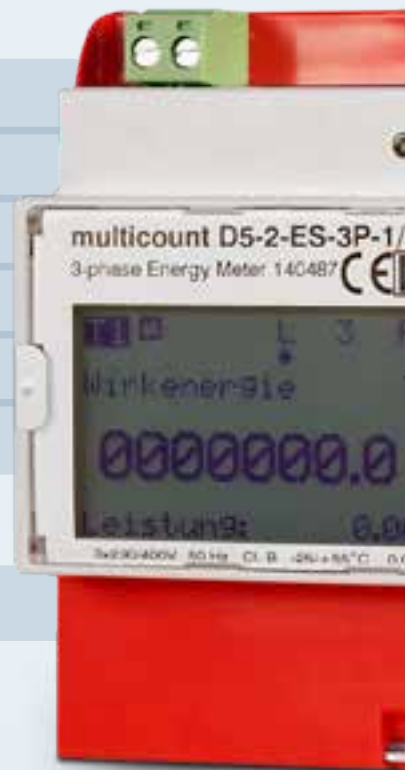
Doppeltarif (HT/NT)

50 Impulsausgänge für Wirk- und Blindenergie, Lieferung und Bezug

Serielle KBR-eBus Schnittstelle RS485

Lastprofilspeicher > 600 Tage

+ ... und vieles mehr



Geeichter MID Zähler

Die multicount Serie setzt neue Maßstäbe im Bereich der DIN-Schienen-Energiezähler. Über die KBR eBus Schnittstelle lässt sich eine Vielzahl von Messwerten übertragen. Via Energiedatenmanagement Software lässt sich der Jahresprofilspeicher auslesen und analysieren.

Der multicount eignet sich hervorragend für den Einsatz in Industrieanlagen und Gewerbe, zur Kostenstellenabrechnung und zu Untermessungen sowie zur Leistungsüberwachung und zum Energiemanagement. Wie alle KBR-Produkte wurden die MID Energiezähler für maximale Performance, Langlebigkeit, Funktionalität und für anspruchsvolle Messaufgaben konzipiert.

Der multict eignet sich hervorragend für den Einsatz in Industrieanlagen und Gewerbe, zur Kostenstellenabrechnung und zu Untermessungen sowie zur Leistungsüberwachung und zum Energiemanagement



Dritt mengenabgrenzung

Mit der EEG-Umlage wird der Ausbau erneuerbarer Energien finanziert. Grundsätzlich müssen alle Strom-Endabnehmer die EEG-Umlage bezahlen. Sie ist Teil des Strompreises. Die EEG-Umlage ist jedoch nicht für alle Stromverbraucher gleich hoch. Auf Antrag begrenzt die BAFA die EEG-Umlage für Strom. Dies ist für Unternehmen relevant, die ein stromkostenintensives Unternehmen sind (BesAR), eigenerzeugten Strom selbst verbrauchen oder weitere Umlage Privilegierungen haben. Alle Entlastungen haben eines gemeinsam, entlastet wird nur

die selbstverbrauchte Strommenge. Falls „Dritte“ am Standort versorgt werden, müssen deren Strommengen „abgegrenzt“ werden (Dritt mengenabgrenzung).

Daraus ergibt sich, dass weitergeleitete Strommengen an Dritte diese EEG-Umlage Reduzierung nicht genießen und deshalb mit der vollen EEG-Umlage belegt werden. Hier muss gegenüber dem Netzbetreiber, diese Energiemenge mess- und eichrechtskonform, z.B. mit dem multict D5-MID, nachgewiesen werden.

multict EASK Stromwandler für Verrechnungszwecke

Anwendung:

Aufbau einer Messstelle, welche zur Verrechnung der Energieverbräuche herangezogen wird.



multict EASK Stromwandler für Verrechnungszwecke

Highlights

- Alle Typen mit PTB Bauartzulassung
- Geeichte Ausführung bestellbar
- Primär-Nennstrom 25 A – 3000 A
- Klasse 0.2s, 0.2, 0.5s und 0.5

Eine Übersicht der **technischen Details** finden Sie auf der nächsten Seite.

Die Stromwandler für Verrechnungszwecke der Serie **multict EASK** sind für den Einsatz im Zusammenhang mit einem MID-Energieverbrauchszähler geeignet. Die Eichfrist für die Stromwandler ist unbefristet.

Durch die Physikalisch Technische Bundesanstalt (PTB) Braunschweig zugelassenen Wandler (Modul B) sind an einer, in einem stilisierten „Z“ angeordneten, Gattungs- und Bauartnummer erkennbar.

Die Konformität der Wandler wird durch eine gelbe Konformitätsmarke sowie eine der Ware beiliegenden Konformitätserklärung dokumentiert.

Das Qualitätssicherungssystem ist nach dem Modul D des Konformitätsbewertungsverfahrens durch die PTB anerkannt, so dass die Verrechnungswandler direkt für Verrechnungszwecke eingesetzt werden können. Für weitere europäische Länder besitzen diese bauartzugelassenen Stromwandler Zulassungen für Verrechnungszwecke.

Verrechnungstromwandlern für Strombereiche von 25 A bis 3.000 A in den Genauigkeitsklassen 0.2s, 0.2, 0.5s, 0.5.

Technische Daten

Maximale Betriebsspannung U_m	0,72 kV
Thermischer Bemessungs-Dauerstrom I_{cth}	$1,2 \times I_n$
Thermischer Bemessungs-Kurzzeitstrom I_{th}	$60 \times I_n$, 1 sek (max. 100 kA)
Bemessungs-Stoßstrom I_{dyn}	$2,5 \times I_{th}$
Überstrom-Begrenzungsfaktor	FS 5
Nennfrequenz	50 Hz
Isolierstoffklasse	E
Isolationsprüfspannungen	3 kV, 1 min, U_{eff} 50 Hz ($U_m \leq 0,72$ kV)
Arbeitstemperaturbereich	$-5^\circ\text{C} \leq T \leq +50^\circ\text{C}$
Lagertemperaturbereich	$-25^\circ\text{C} \leq T \leq +70^\circ\text{C}$
Angewendete Normen	DIN EN 61869/1+2, DIN 42600-1, DIN 42600-2
Bruchfestes Kunststoffgehäuse aus Polycarbonat	
Schwer entflammbar und selbstverlöschend nach UL 94	
Vernickelte Sekundärklemmen mit Plus-Minus-Schrauben (2 Nm)	

Auswahl-Matrix

		Gehäuse (HxBxT)	Rund- leiter Ø	Schiene 1	Schiene 2	Schiene 3
multict EASK	31.3	79 x 61 x 48 mm	26 mm	30 x 10 mm	2x 20 x 10 mm	—
multict EASK	41.4	89 x 71 x 58 mm	32 mm	40 x 10 mm	2x 30 x 5 mm	—
multict EASK	51.4	102 x 86 x 58 mm	44 mm	50 x 12 mm	2x 40 x 10 mm	—
multict EASK	61.4	109 x 96 x 58 mm	44 mm	60 x 10 mm	2x 50 x 10 mm	—
multict EASK	81.4	127 x 120 x 58 mm	55 mm	80 x 10 mm	60 x 30 mm	2x 60 x 10 mm
multict EASK	123.3*	188 x 172 x 52 mm	100 mm	120 x 30 mm	3x 100 x 10 mm	—
multict EASK	130.5*	120 x 180 x 68 mm	—	130 x 30 mm	—	—

*Auf Anfrage

Die Auslieferung aller Geräte erfolgt inklusive der erforderlichen Befestigungsmaterialien.

Im Lieferumfang enthalten:

- 1 Primärschienenklemme
- 2 Schrauben M5x35
- 2 Sekundärklemmenabdeckungen
- 2 Steckfüße

ACHTUNG: Ist auf dem Kabel bereits ein Kabelschuh aufgedrückt, so muss dies bei der Bestimmung der Fenstergröße des Wandlers berücksichtigt werden.



multict EASK Stromwandler für Verrechnungszwecke



multict EASK 31.3

A	VA	Sekundärstrom 5A	
		Klasse 0,5	Artikel-Nr.
100	1,5	24698	
150	2,5	24699	
200	2,5	24463	
250	5	24700	
300	5	24701	
400	5	24702	
500	5	24703	
600	5	24259	
750	5	24704	

	Artikel-Nr.
Schnappbefestigung	24807

multict EASK 41.4

A	VA	Sekundärstrom 5A	
		Klasse 0,5	Artikel-Nr.
100	1,5	24705	
150	2,5	24706	
200	2,5	24707	
250	2,5	24708	
300	5	24709	
400	5	24710	
500	5	24711	
600	5	24712	
750	5	24713	

	Artikel-Nr.
Schnappbefestigung	24810

multict EASK 51.4

A	VA	Sekundärstrom 5A	
		Klasse 0,5	Artikel-Nr.
100	2,5	24714	
150	2,5	24715	
200	5	24716	
250	5	24717	
300	5	24718	
400	5	24389	
500	5	24719	
600	10	24720	
750	10	24721	
1000	10	24722	

Wandler mit anderen Übersetzungen, Leistungen Primärstrom/Sekundärstrom und Genauigkeitsklassen auf Anfrage.
Bitte beachten Sie, dass alle Stromwandler von der Rückgabe bzw. vom Umtausch ausgeschlossen sind.



multict EASK 61.4

A	VA	Sekundärstrom 5A Klasse 0,5
200	2,5	24723
250	5	24724
300	5	24725
400	5	24726
500	5	24727
600	10	24728
750	5	24258
750	10	24729
1000	10	24730
1250	10	24731
1500	10	24732

multict EASK 81.4

A	VA	Sekundärstrom 5A Klasse 0,5
400	5	24733
500	5	24734
600	10	24735
750	10	24736
1000	10	24737
1250	10	24738
1500	15	24739

multict ASK

multict CTM7

multict CTB

multict KBU

multict KBR

multict KSU
multict SUSKmultict
Rogowski-Seriemultict
X-Serie

multict EASK

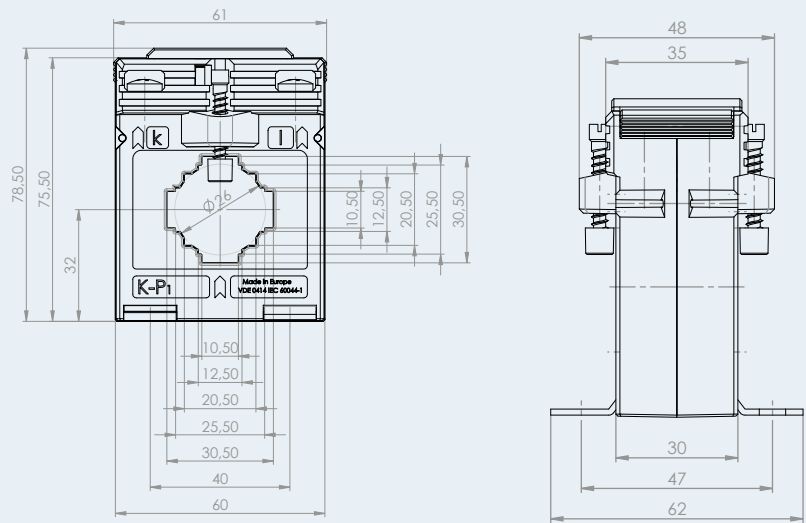
multict ECTB

multict ESUSK

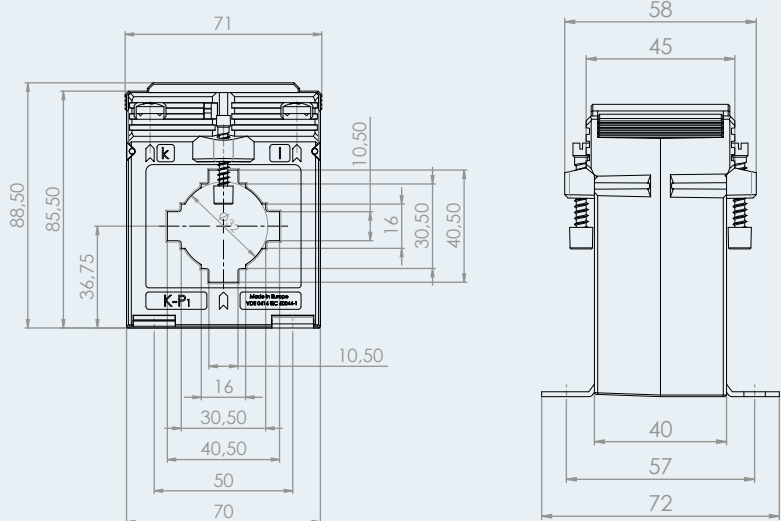
multict DACT/
-KBU D/-RCMB 70

multict EASK Stromwandler für Verrechnungszwecke

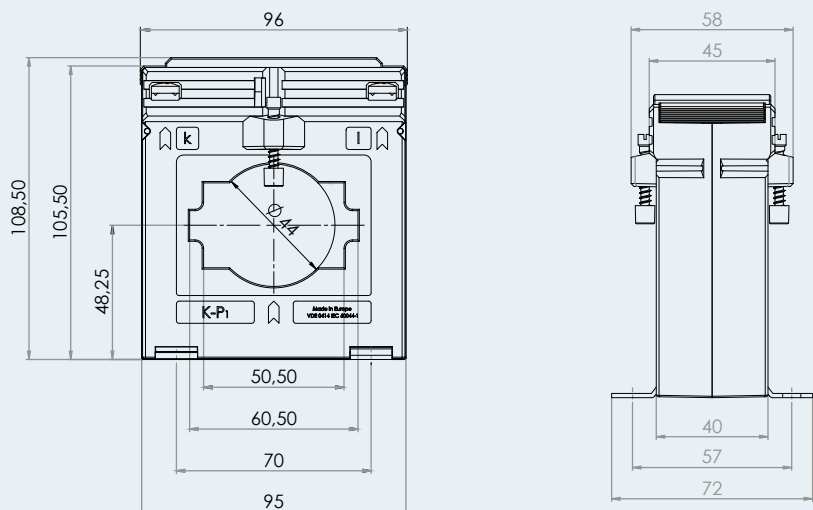
multict EASK 31.35



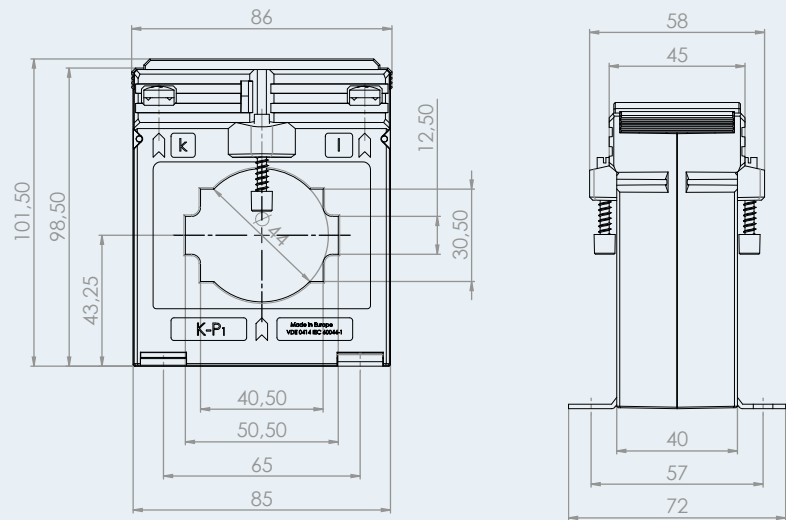
multict EASK 41.35



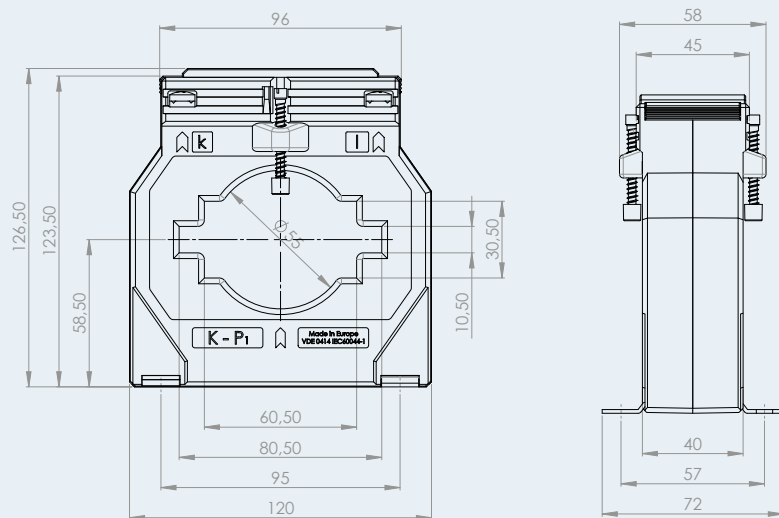
multict EASK 61.4



multict EASK 51.4



multict EASK 81.4



multict ASK

multict CTM7

multict CTB

multict KBU

multict KBR

multict KSU
multict SUSK

multict Rogowski-Serie

multict X-Serie

multict EASK

multict ECTB

multict ESUSK

multict DACT/
-KBU D/-RCMB 70

multict ECTB Stromwandler für Verrechnungszwecke

Anwendung:

Aufbau einer Messstelle, welche zur Verrechnung herangezogen wird.



multict ECTB Stromwandler für Verrechnungszwecke

- Highlights**
- Alle Typen mit PTB Bauartzulassung
 - Geeichte Ausführung bestellbar
 - Primär-Nennstrom 100 A – 2000 A
 - Klasse 0.2s, 0.2, 0.5s oder 0.5
 - Wartungsfrei da schraublose Anschlusstechnik

Eine Übersicht der **technischen Details** finden Sie auf der nächsten Seite.

Die Stromwandler für Verrechnungszwecke der Serie **multict ECTB** sind für den Einsatz im Zusammenhang mit einem MID-Energieverbrauchszähler geeignet.

Die Eichfrist für die Stromwandler ist unbefristet.

Die Konformität der Wandler wird durch eine gelbe Konformitätsmarke sowie eine der Ware beiliegenden Konformitätserklärung dokumentiert.

Das Qualitätssicherungssystem ist nach dem Modul D des Konformitätsbewertungsverfahrens durch die PTB anerkannt, so dass die Verrechnungswandler direkt für Verrechnungszwecke eingesetzt werden können. Für weitere europäische Länder besitzen diese bauartzugelassenen Stromwandler Zulassungen für Verrechnungszwecke.

Die Stromwandler der Serie multict ETCB zeichnen sich außerdem durch die schraublose Anschlusstechnik „Cage Clamp®“ aus.

Die federlose Anschlusstechnik mit Federzugklemme führt zu einer **wartungsfreien** und gasdichten Verbindung. Durch die hohen Haltekräfte kann der Stromwandler bei starker mechanischer Beanspruchung (z.B. Vibrationen) eingesetzt werden. Die Federzugklemme ist für massive und flexible Leiter bis max. 4 mm² ausgelegt. Aderendhülsen können dabei entfallen.

Verrechnungstromwandler für Strombereiche von 25 A bis 3.000 A in den Genauigkeitsklassen 0.2s, 0.2, 0.5s, 0.5.

Technische Daten

Maximale Betriebsspannung U_m	1,2 kV
Thermischer Bemessungs-Dauerstrom I_{cth}	$1,2 \times I_n$
Thermischer Bemessungs-Kurzzeitstrom I_{th}	$60 \times I_n$, 1 sek (max. 100 kA)
Bemessungs-Stoßstrom I_{dyn}	$2,5 \times I_{th}$
Überstrom-Begrenzungsfaktor	FS 5
Nennfrequenz	50 Hz
Isolierstoffklasse	E
Isolationsprüfspannungen	6 kV, 1 min, U_{eff} 50 Hz ($U_m \leq 1,2$ kV)
Arbeitstemperaturbereich	$-5^\circ\text{C} \leq T \leq +50^\circ\text{C}$
Lagertemperaturbereich	$-25^\circ\text{C} \leq T \leq +70^\circ\text{C}$
Angewendete Normen	DIN EN 61869/1+2, DIN 42600-1, DIN 42600-2

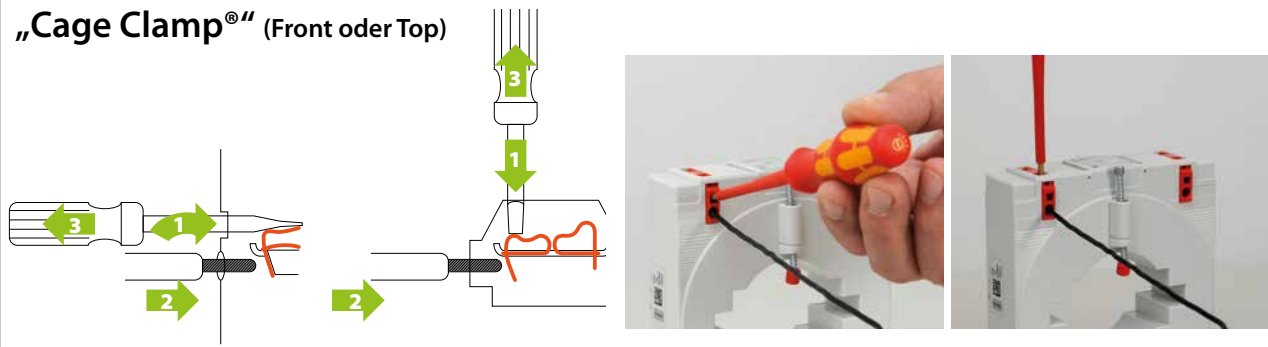
Bruchfestes Kunststoffgehäuse aus Polycarbonat

Schwer entflammbar und selbstverlöschend nach UL 94

Vernickelte Sekundärklemmen mit Plus-Minus-Schrauben (2 Nm)

Schraubenlose Anschluss Technik dank Federzugklemme

„Cage Clamp®“ (Front oder Top)



multict ECTB Stromwandler für Verrechnungszwecke auf Anfrage

Die Auslieferung aller Geräte erfolgt inklusive der erforderlichen Befestigungsmaterialien.

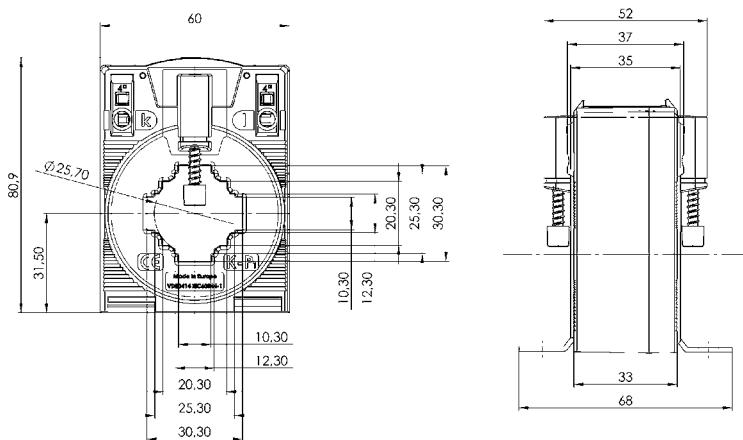
Im Lieferumfang enthalten:

- 1 Primärschienenklemme
- 2 Schrauben M5x35
- 2 Sekundärklemmenabdeckungen
- 2 Steckfüße

ACHTUNG: Ist auf dem Kabel bereits ein Kabelschuh aufgespresst, so muss dies bei der Bestimmung der Fenstergröße des Wandlers berücksichtigt werden.

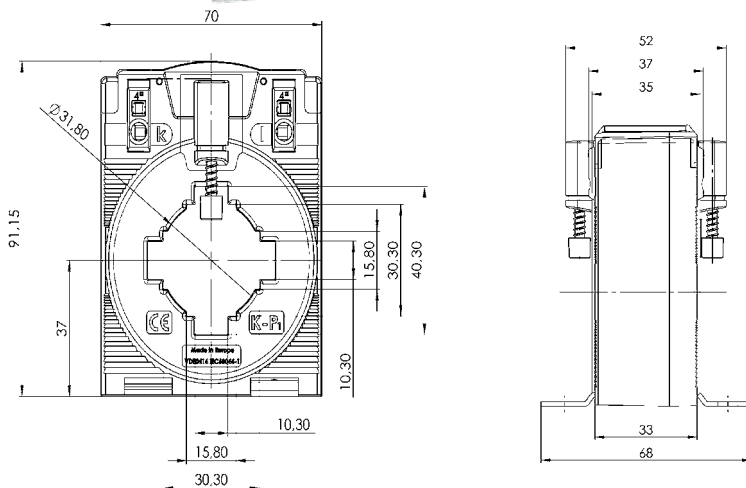


multict ECTB Stromwandler für Verrechnungszwecke



multict ECTB 31.35

A	VA	Sekundärstrom 5A Klasse 0,5
100	2,5	24740
150	2,5	24741
200	2,5	24742
250	5	24743
300	5	24744
400	5	24745
500	5	24746
600	10	24747
750	10	24748



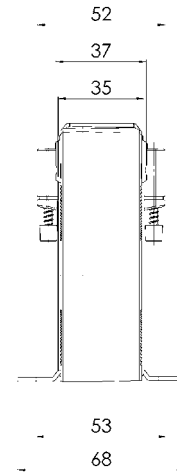
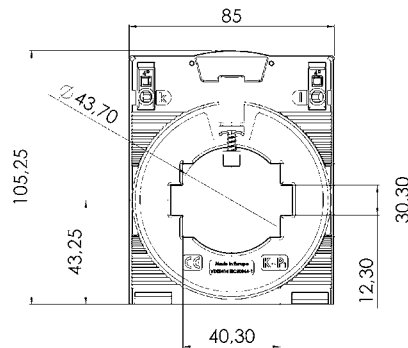
multict ECTB 41.35

A	VA	Sekundärstrom 5A Klasse 0,5
200	2,5	24749
250	2,5	24750
300	5	24751
400	5	24752
500	5	24753
600	10	24754
750	10	24755

Wandler mit anderen Übersetzungen, Leistungen Primärstrom/Sekundärstrom und Genauigkeitsklassen auf Anfrage.
Bitte beachten Sie, dass alle Stromwandler von der Rückgabe bzw. vom Umtausch ausgeschlossen sind.

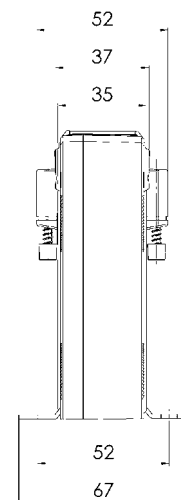
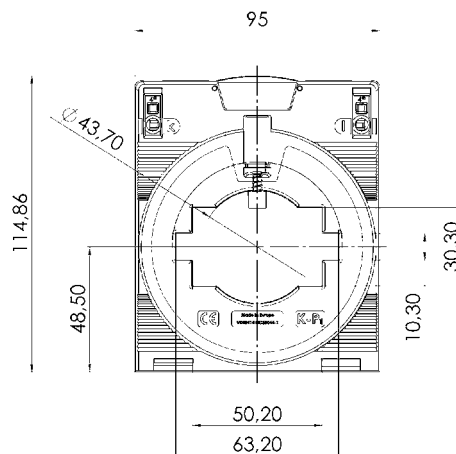
multict ECTB 51.35

A	VA	Sekundärstrom 5A Klasse 0,5
100	1,5	24756
150	2,5	24757
200	2,5	24758
250	2,5	24759
300	5	24760
400	5	24761
500	5	24762
600	10	24763
750	10	24764
1000	10	24765

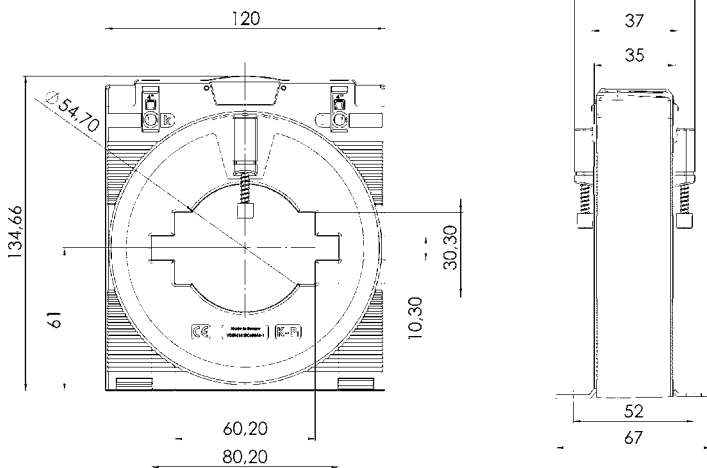


multict ECTB 61.35

A	VA	Sekundärstrom 5A Klasse 0,5
200	1,5	24766
250	2,5	24767
300	5	24768
400	5	24769
500	5	24770
600	5	24771
750	10	24772
1000	10	24773
1250	10	24774
1500	10	24775

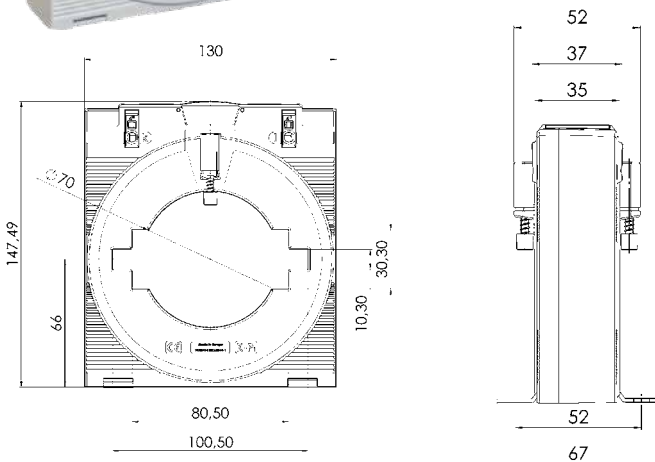


multict ECTB Stromwandler für Verrechnungszwecke



multict ECTB 81.35

A	VA	Sekundärstrom 5A Klasse 0,5
400	2,5	24776
500	5	24777
600	5	24778
750	10	24779
1000	15	24780
1250	15	24781
1500	15	24782
2000	15	24783

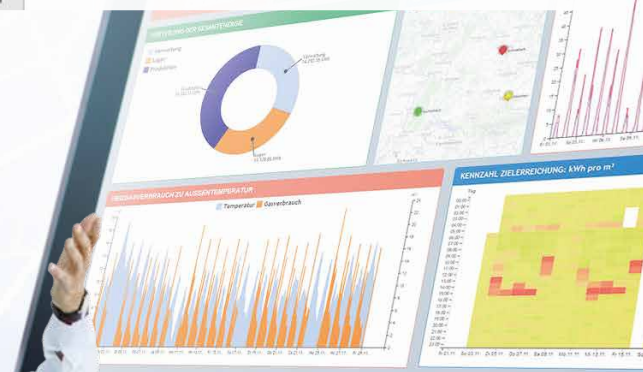
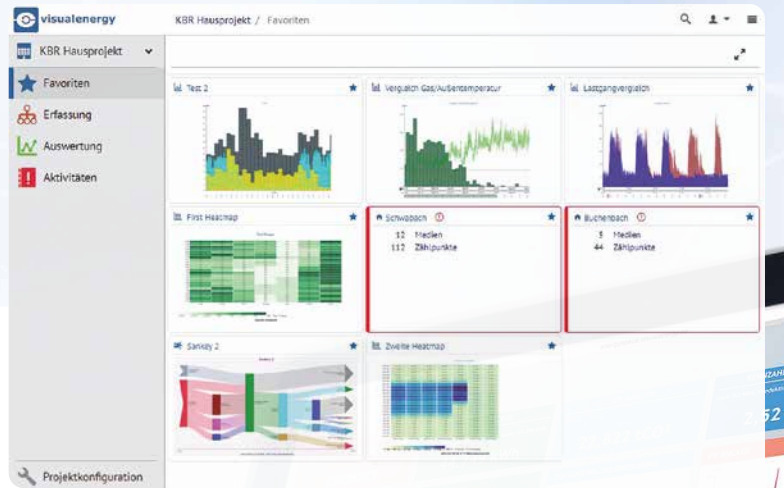


multict ECTB 101.35

A	VA	Sekundärstrom 5A Klasse 0,5
400	2,5	24784
500	2,5	24785
600	5	24786
750	10	24787
1000	15	24788
1250	15	24789
1500	15	24790
2000	15	24791

Wandler mit anderen Übersetzungen, Leistungen Primärstrom/Sekundärstrom und Genauigkeitsklassen auf Anfrage.
Bitte beachten Sie, dass alle Stromwandler von der Rückgabe bzw. vom Umtausch ausgeschlossen sind.

Et voilà: mit visual energy 5 sehen Sie jetzt das gesamte Potenzial Ihrer Energiedaten.



ENERGIE WIRD SICHTBAR UND VERSTÄNDLICH

- ✓ Zeitgemäßes und normgerechtes Energiemanagementsystem nach ISO 50001
- ✓ Bafa-Förderung möglich
- ✓ Absolut plausible Daten als Alleinstellungsmerkmal durch TÜV bestätigt



One System. Best Solutions.



multict ESUSK Summenstromwandler für Verrechnungszwecke

Anwendung:

Aufbau einer Messstelle, welche zur Verrechnung herangezogen wird.



multict ESUSK Summenstromwandler für Verrechnungszwecke

Highlights

- Für gleiche Hauptwandler, ungleiche Hauptwandler auf Anfrage
- Primär-Nennströme 5 A
- Sekundär-Nennströme 5 A
- Klasse 0,2
- Für bis zu 8 Hauptwandler
- Alle Typen mit PTB Bauartzulassung
- Geeichte Ausführung bestellbar

Eine Übersicht der **technischen Details** finden Sie auf der nächsten Seite.

Summenstromwandler der Serie **multict ESUSK** addieren die Eingangsströme von bis zu acht Hauptwandlern und dividieren sie anschließend durch die Zahl der Wandler bzw. Eingänge.

Die Summenwandler sind für den Einsatz bei gleichen Hauptwandlern angelegt. Auf Anfrage sind Summenstromwandler für den Einsatz bei ungleichen Hauptwandlern und für Verrechnungszwecke lieferbar. Durch einen gegenseitigen

Anschluss von Hauptwandlern am Summenstromwandler ist es auch möglich Differenzen zu bilden. Darüber hinaus können die Summenstromwandler der Serie multict ESUSK für Verrechnungszwecke im Zusammenhang mit Hauptwandlern, welche zur Verrechnung geeignet sind, und einem MID-Energieverbrauchsähler eingesetzt werden.

Die Eichfrist für die Stromwandler ist unbefristet.

Die Konformität der Wandler wird durch eine gelbe Konformitätsmarke sowie eine der Ware beiliegende Konformitätserklärung dokumentiert.

Das Qualitätssicherungssystem ist nach dem Modul D des Konformitätsbewertungsverfahrens durch die PTB anerkannt, so dass die Verrechnungswandler direkt für Verrechnungszwecke eingesetzt werden können.

Technische Daten

Maximale Betriebsspannung U_m	0,72 kV
Thermischer Bemessungs-Dauerstrom I_{cth}	$1,2 \times I_n$ ($1,0 \times I_n$ für höhere Primärströme)
Thermischer Bemessungs-Kurzzeitstrom I_{th}	$60 \times I_n$, 1 sek (max. 100 kA)
Bemessungs-Stoßstrom I_{dyn}	$2,5 \times I_{th}$
Überstrom-Begrenzungsfaktor	FS 5
Nennfrequenz	50 Hz
Isolierstoffklasse	E
Isolationsprüfspannungen	3 kV, 1 min, U_{eff} 50 Hz ($U_m \leq 0,72$ kV)
Arbeitstemperaturbereich	$-5^\circ\text{C} \leq T \leq +50^\circ\text{C}$
Lagertemperaturbereich	$-25^\circ\text{C} \leq T \leq +70^\circ\text{C}$
Angewendete Normen	DIN EN 61869/1+2, DIN 42600-1, DIN 42600-2
Bruchfestes Kunststoffgehäuse aus Polycarbonat	
Schwer entflammbar und selbstverlöschend nach UL 94	
Vernickelte Sekundärklemmen mit Plus-Minus-Schrauben (2 Nm)	

	Klasse	Gehäuse (HxBxT)	Ein-gänge	Primärstrom	Sekundär-strom	VA	Artikel-Nr.
multict ESUSK 2	0,2	140 x 156 x 65 mm	2	5+5	5	5	24814
multict ESUSK 2	0,2	140 x 156 x 65 mm	2	5+5	5	10	24815
multict ESUSK 3	0,2	140 x 156 x 65 mm	3	5+5+5	5	5	24816
multict ESUSK 3	0,2	140 x 156 x 65 mm	3	5+5+5	5	10	24817
multict ESUSK 4	0,2	140 x 156 x 65 mm	4	5+5+5+5	5	5	24818
multict ESUSK 4	0,2	140 x 156 x 65 mm	4	5+5+5+5	5	10	24819
multict ESUSK 5	0,2	140 x 156 x 65 mm	5	5+5+5+5+5	5	5	24820
multict ESUSK 5	0,2	140 x 156 x 65 mm	5	5+5+5+5+5	5	10	24821
multict ESUSK 6	0,2	140 x 156 x 65 mm	6	5+5+5+5+5+5	5	5	24822
multict ESUSK 6	0,2	140 x 156 x 65 mm	6	5+5+5+5+5+5	5	10	24823
multict ESUSK 7	0,2	140 x 156 x 65 mm	7	5+5+5+5+5+5+5	5	5	24824
multict ESUSK 7	0,2	140 x 156 x 65 mm	7	5+5+5+5+5+5+5	5	10	24825
multict ESUSK 8	0,2	140 x 156 x 65 mm	8	5+5+5+5+5+5+5+5	5	5	24826
multict ESUSK 8	0,2	140 x 156 x 65 mm	8	5+5+5+5+5+5+5+5	5	10	24827

Wandler mit anderen Übersetzungen, Leistungen Primärstrom/Sekundärstrom und Genauigkeitsklassen auf Anfrage.
Bitte beachten Sie, dass alle Stromwandler von der Rückgabe bzw. vom Umtausch ausgeschlossen sind.

Bestätigung Nachweis bei Einsatz für Verrechnungszwecke

Folgende Bestätigungen sind als Nachweis für den Einsatz der Stromwandler EASK, ECTB und ESUSK für Verrechnungszwecke erhältlich.

CE EU KONFORMITÄTSERKLÄRUNG

EU DECLARATION OF CONFORMITY
DÉCLARATION UE DE CONFORMITÉ
UE DECLARACIÓN UE DE CONFORMIDAD



Einzelstromwandler (Typenreihe)
Single current transformer (series)
Transformateur de courant unique (serie)
Transformador de corriente individual (serie)

EAS 176.3
EWSK 31.5
EASR...
EASK...

Die alleinige Verantwortung für die Ausstellung dieser Konformitätserklärung trägt der Hersteller
This declaration of conformity is issued under the sole responsibility of the manufacturer
La présente déclaration de conformité est établie sous la seule responsabilité du fabricant
La presente declaración de conformidad se expide bajo la exclusiva responsabilidad del fabricante

Name und Anschrift des Herstellers oder seines Bevollmächtigten:
Name and address of the manufacturer or his authorised representative:
Nom et adresse du fabricant ou de son mandataire:
Nombre y dirección del fabricante o de su representante autorizado:

MBS AG
Eisbachstrasse 51
D-74429 Sulzbach - Laufen

Der oben beschriebene Gegenstand der Erklärung erfüllt die einschlägigen Harmonisierungsrechtsvorschriften der Union:
The object of the declaration described above is in conformity with the relevant Union harmonisation legislation:
L'objet de la déclaration décrit ci-dessus est conforme à la législation d'harmonisation de l'Union applicable:
El objeto de la declaración descrita anteriormente es conforme con la legislación pertinente de la Unión:

Niederspannungsrichtlinie
low voltage directive
Directive basse tension
Directiva de baja tensión

Angabe der einschlägigen harmonisierten Normen
References to the relevant harmonised standards
Références des normes harmonisées pertinentes appliquées
Referencias a las normas armonizadas pertinentes utilizadas

2014/35/EU

EN 61869-1:2009
EN 61869-2:2012
EN 61869-2:2013-07

Unterzeichnet für und im Namen von:
Signed for and on behalf of:
Signé par et au nom de:
Firmado en nombre de:

MBS AG
Eisbachstrasse 51
D-74429 Sulzbach - Laufen

Prof. Dr. h.c. Wolfgang Gilgen
Vorstand
Board of directors
Conseil d'administration
Junta Directiva

28.08.2020
Datum gez.

VK T EAS 176.3, EWSK 31.5, EASR...EASK.....V01-2020

Konformitätserklärung ist die Erklärung des Herstellers, dass ein Messgerät nachweislich die gesetzlichen Anforderungen erfüllt.

Kostenfrei

Zusätzlich zur Konformitätserklärung, können gegen Aufpreis folgende Anlagen erstellt werden.

MBS AG											
Anlage zur Konformitätserklärung (Investment declaration of conformity) Prüfprotokoll ohne Messwertangaben (Test report without measurements)											
Antragsteller (applicant): KBR GmbH		Konformitätsmarken-Nr. (conformity mark-nr.): 756									
Fabrikat (type): EASK 31.3	Bemessungsübersetzung: I_{pn} (A) 250	rated translation I_{sn} (A) 5									
Fabrik-Nr. (series-nr.): 21/115976	Hersteller (manufacturer): MBS AG Bemessungsbürde (rated burden): Z (VA) 5										
Frequenz (frequency): (Hz) 50	Genauigkeitsklasse (accuracy class): 0,5										
Isolationsprüfung (test voltage): (kV) 0,72/3	Überstrom-Begr.-faktor (saturation factor): F55										
<p>Der Stromwandler wurde auf der Prüfeinrichtung ITTS 8125 (ID-Nr.: 107) geprüft. Die in der Prüfeinrichtung verwendeten Messmittel werden regelmäßig überwacht. Die Rückführbarkeit auf nationale Normale gemäß ISO 9001 ff ist gewährleistet. (The current transformer has been tested on the test facility ITTS 8125 (ID-Nr.: 107). The measuring equipment used in the test facility will be monitored regularly. The traceability to national standards in accordance with ISO 9001 ff is guaranteed.)</p> <p>Der Stromwandler wurde in Übereinstimmung folgender Vorschriften geprüft (The current transformers were tested in according with):</p> <table style="width: 100%; border-collapse: collapse;"> <tr> <td style="width: 10%;">1.</td> <td style="width: 40%;">Isolationsprüfung</td> <td style="width: 30%;">(insulation test)</td> <td style="width: 20%;">DIN 42600</td> </tr> <tr> <td>2.</td> <td>Genauigkeitsprüfung</td> <td>(accuracy test)</td> <td>IEC 61869-2</td> </tr> </table>				1.	Isolationsprüfung	(insulation test)	DIN 42600	2.	Genauigkeitsprüfung	(accuracy test)	IEC 61869-2
1.	Isolationsprüfung	(insulation test)	DIN 42600								
2.	Genauigkeitsprüfung	(accuracy test)	IEC 61869-2								
I_{pn}	primäre Bemessungsstromstärke	(primary rated current)									
I_{sn}	sekundäre Bemessungsstromstärke	(secondary rated current)									
Z	Bemessungsbürde	(rated burden)									
Bewertung (assessment): bestanden (passed): <input checked="" type="checkbox"/> nicht bestanden (failed): <input type="checkbox"/>		Prüfdatum (test date): 13.01.2021									
MBS AG Eisbachstrasse 51 74429 Sulzbach-Laufen		signiert von: Rudolf Hennig am: 14.01.2021 um: 07:32:12 Uhr 									

Anlage zur Konformitätserklärung, Prüfprotokoll ohne Messwertangaben.
Kostenpflichtig
Artikel-Nr. 25284

Anlage zur Konformitätserklärung, Prüfprotokoll mit Messwertangaben.
Kostenpflichtig
Klasse 0,2/0,5
Artikel-Nr. 25286
Klasse 0,2s/0,5s
(ohne Abbildung)
Artikel-Nr. 25288

MBS AG											
Anlage zur Konformitätserklärung (Investment declaration of conformity) Prüfprotokoll mit Messwertangaben (Test report with measurements)											
Antragsteller (applicant): KBR GmbH		Konformitätsmarken-Nr. (conformity mark-nr.): 86367									
Fabrikat (type): EASK 31.3	Bemessungsübersetzung: I_{pn} (A) 100	rated translation I_{sn} (A) 5									
Fabrik-Nr. (series-nr.): 20/208899	Hersteller (manufacturer): MBS AG Bemessungsbürde (rated burden): Z (VA) 1,50										
Frequenz (frequency): (Hz) 50	Genauigkeitsklasse (accuracy class): Klasse 0,5										
Isolationsprüfung (test voltage): (kV) 0,72/3	Überstrom-Begrenzungsfaktor (saturation factor): FS 5										
<p>Der Stromwandler wurde auf der Prüfeinrichtung ITTS 8287 (ID-Nr.: 113) geprüft. Die in der Prüfeinrichtung verwendeten Messmittel werden regelmäßig überwacht. Die Rückführbarkeit auf nationale Normale gemäß ISO 9001 ff ist gewährleistet. (The current transformer has been tested on the test facility ITTS 8287 (ID-Nr.: 113). The measuring equipment used in the test facility will be monitored regularly. The traceability to national standards in accordance with ISO 9001 ff is guaranteed.)</p> <p>Der Stromwandler wurde in Übereinstimmung folgender Vorschriften geprüft (The current transformers were tested in according with):</p> <table style="width: 100%; border-collapse: collapse;"> <tr> <td style="width: 10%;">1.</td> <td style="width: 40%;">Isolationsprüfung</td> <td style="width: 30%;">(insulation test)</td> <td style="width: 20%;">DIN 42600</td> </tr> <tr> <td>2.</td> <td>Genauigkeitsprüfung</td> <td>(accuracy test)</td> <td>IEC 61869-2</td> </tr> </table>				1.	Isolationsprüfung	(insulation test)	DIN 42600	2.	Genauigkeitsprüfung	(accuracy test)	IEC 61869-2
1.	Isolationsprüfung	(insulation test)	DIN 42600								
2.	Genauigkeitsprüfung	(accuracy test)	IEC 61869-2								
Messergebnisse (measurement results):											
Die Ergebnisse der Prüfung sind in folgender Tabelle angegeben (the results of testing are given in the following table):											
K_{tr}	Bemessungsübersetzung	(rated translation)									
I_{pn}	primäre Bemessungsstromstärke	(primary rated current)									
I_{sn}	sekundäre Bemessungsstromstärke	(secondary rated current)									
I_p	tatsächliche primäre Stromstärke	(actual primary current)									
I_s	tatsächliche sekundäre Stromstärke	(actual secondary current)									
$f_{p,n} \times 100$	Messpunkt in %	(test point in %)									
ϵ_1	Strommessabweichung in %	(current-measuring deviation in %)									
$\epsilon_1 = \frac{I_s}{I_p} \cdot K_{tr} \cdot I_{pn} \cdot 100$											
δ_1	Fehlerwinkel in °	(deviation of the phase displacement)									
$\cos \delta$	Leistungsfaktor der Bürde	(rated phase displacement of the standard burden)									
Z	Bemessungsbürde	(rated burden)									
sekundäre Bemessungsstromstärke		5 A									
Bemessungsbürde		1,50 VA; $\cos \delta = 1,0$ 1,00 VA; $\cos \delta = 1,0$									
Frequenz		50,00 Hz									
primäre Bemessungsstromstärke	$\frac{I_p}{I_{pn}}$ in %	ϵ_1 in %	δ_1 in °								
100 A	120	0,146	7,55								
	100	0,154	7,71								
	20	0,096	12,05								
	5	-0,036	20,91								
Bewertung (assessment): bestanden (passed): <input checked="" type="checkbox"/> nicht bestanden (failed): <input type="checkbox"/>		Prüfdatum lokale Zeit (test date local time): 2020-9-30 T 10:30									
MBS AG Eisbachstr. 51 74429 Sulzbach-Laufen		signiert von: Rudolf Hennig am: 05.10.2020 um: 06:53:52 GMT 									

MULTISIO D2-4CI4DO:

DIFFERENZSTROMMONITOR FÜR DEN PERSONEN UND ANLAGENSCHUTZ

Frühzeitiges Erkennen von Defekten

Schutz Ihrer Mitarbeiter

Steigerung der Anlagenverfügbarkeit

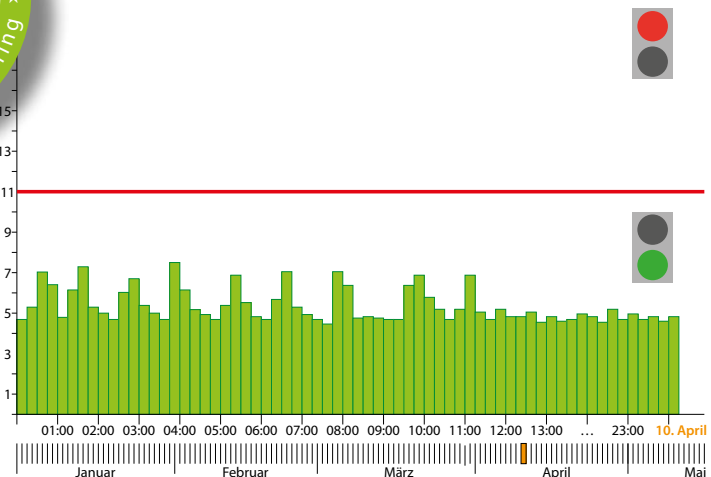
Betriebssicherheit erhöhen

DGUV Vorschrift 3

Automatische Dokumentation des Prüfbuches

Frühzeitiges Erkennen von Defekten

+ ... und viele weitere Vorteile



Der Differenzstrommonitor multisio D2-4CI4DO überwacht und meldet Fehlerströme von Anlagen und Maschinen. Optional kann das Modul aus Sicherheitsgründen bei Überschreitung von vorher festgelegten Grenzwerten die entsprechenden Anlagenteile vom Netz nehmen. In Verbindung, mit der Software visual energy kann der gemessene Differenzstrom zum Nachweis dokumentiert werden.



Differenzstrom messen und monitoren

Nicht erkannte Anlagendefekte können zu elektrisch gezündeten Bränden, zu Schäden an den Anlagen und im schlimmsten Fall zu Personenschäden führen. Um Fehlerströme an Maschinen und Anlagen zu erkennen, wird in der DGUV Vorschrift 3 eine regelmäßige Messung des Isolationswiderstandes der Anlagen vorgeschrieben. Diese Messungen sind nicht nur aufwendig, sondern müssen nur in bestimmten Zeitabständen durchgeführt werden. Tritt an einer Anlage zwischen zwei Wiederholungsprüfun-

gen ein Fehler auf, kann dieser zu Personen und Anlagenschäden führen.

Der KBR Differenzstrommonitor schließt diese Lücke. Andauernde Messung, Auswertung und Dokumentation des Differenzstromes an den einzelnen Anlagen. Im Fehlerfall kann eine Störmeldung oder die automatische Abschaltung des Anlagenteils erfolgen. Das von der Berufsgenossenschaft geforderte Führen eines Prüfbuches kann der Differenzstrommonitor in Verbindung mit dem Ener-

giedatenmanagementsystem visual energy erfüllen. Zum Schutz Ihrer Mitarbeiter und Ihrer Betriebssicherheit.

In der DIN VDE 0105-100/A1:10/15 wird betont, dass auf eine Messung des Isolationswiderstandes verzichtet werden kann, wenn die Überwachung der Anlage durch einen Differenzstrommonitor gemäß der DIN 62020, in Verbindung mit einer kontinuierlichen Instandhaltung durch eine Elektrofachkraft, gewährleistet ist.

multict DACT Differenzstromwandler, Typ A

Hochempfindlicher Stromsensor zur Erfassung von bereits kleinsten Fehlerströmen.



multict DACT Differenzstromwandler

Highlights

- Einfacher Anschluss mittels 4-poliger WAGO® Federzugklemme
- Hohe Sicherheit, dank integriertem Überspannungsschutz
- Flexibel einsetzbar aufgrund eines großen Frequenzbereichs
- Klasse 1

Eine Übersicht der **technischen Details** finden Sie auf der nächsten Seite.

Die Differenzstromwandler der Typenreihe DACT sind in 3- und 4-Leiter Wechselstrom-Netzen einsetzbar. Es können die typischen Fehlerströme im AC-Bereich einer Anlage erfasst werden. Die Auswertung erfolgt über den Differenzstrommonitor multisio D2-4AI3DO.

Neben den anlagentypischen Fehlerströmen werden durch Differenzstromwandler auch diverse kapazitive Ableitströme gemessen. Diese können z.B. durch Netzfilter verursacht werden. Dieses Phänomen ist bei der Bewertung des gemessenen Differenzstrom zu beachten.

Technische Daten

Primärer Bem.-Differenzstrom $I_{\Delta N}$:	25 A
Sekundärer Bem.-Differenzstrom:	0,0417 A
Messbereich:	0,02 ... 25 A
Übersetzungsverhältnis:	1:600
Genauigkeitsklasse:	1
RTC (75 °C):	5 ... 8 Ω
L ($U_{\text{sek}} = 100 \text{ mV}$; 50 Hz):	8 ... 12 H
Arbeitstemperaturbereich:	-10 °C < T < +70 °C
Lagertemperaturbereich:	-25 °C < T < +70 °C
Therm. Bem.-Dauerdifferenzstrom I_{ctH} :	siehe Typentabelle
Bemessungsspannung:	bis 800 V
Bem.-Stoßspannung:	8 kV
Verschmutzungsgrad:	III
Schutzart: Gehäuse:	IP 40; Klemmen: IP 20
Arbeitsfrequenz-Bereich:	30 Hz ... 3 kHz
Angewandte technische Normen:	IEC 60644-1 / IEC 60664-3

Auswahl-Matrix

	Gehäuse (HxBxT)	Rund- leiter Ø
DACT 20	63 x 61 x 30 mm	20 mm
DACT 35	86,5 x 70 x 30 mm	35 mm
DACT 60	117 x 85 x 37 mm	60 mm
DACT 120	191,5 x 95 x 37 mm	120 mm

ACHTUNG:

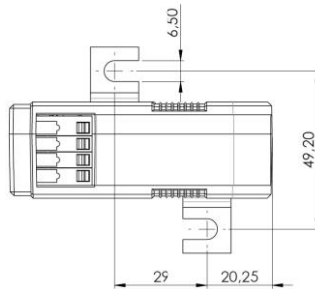
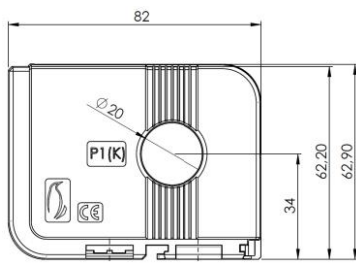
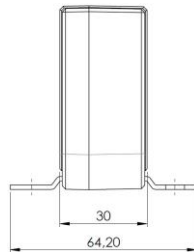
Der geforderte Anlagen- und Personenschutz kann durch Differenzstromwandler nur gewährleistet werden, wenn deren Messsysteme speziell auf die Anschlussbedingungen des angeschlossenen Gerätes angepasst wurden!

Wegen der auf Grund der sehr kleinen Messgröße geringen Ausgangsströme ($1/600 \times 0,02 \text{ A} = 33,3 \mu\text{A}$), sollten zum sekundärseitigen Anschluss vorwiegend verdrehte, bzw. geschirmte Anschlussleitungen zum Einsatz kommen!

Differenzstromwandler dürfen nicht in der Nähe starker Magnetfelder montiert werden!

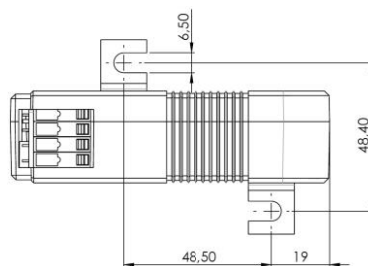
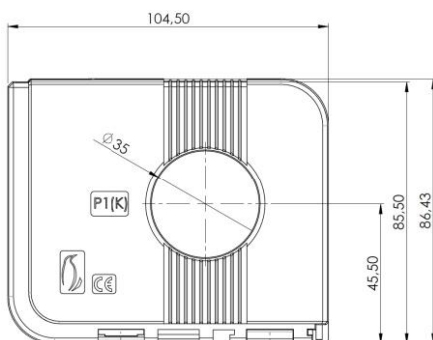
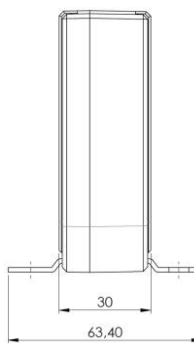


multict DACT Differenzstromwandler, Typ A



multict DACT 20

Primärer Bem.- Differenzstrom $I_{\Delta N}$:	25 A
Sekundärer Bem.-Differenzstrom:	0,0167 A
Messbereich:	0,02 ... 25 A
Übersetzungsverhältnis:	1:600
Bemessungsbürde:	180 Ω / 50,2 mW
Genauigkeitsklasse:	1
Rct (75 °C):	5 ... 8 Ω
L (U Sek = 100 mV; 50 Hz):	8 ... 12 H
Artikel-Nr.	25436



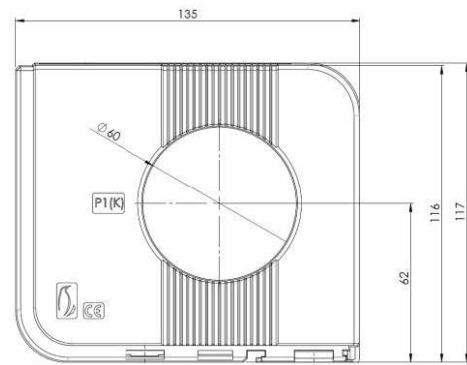
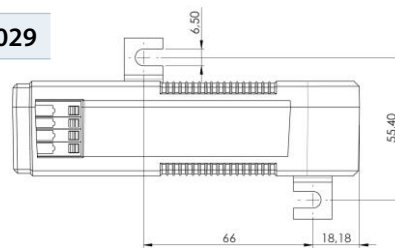
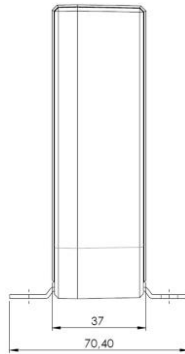
multict DACT 35

Primärer Bem.- Differenzstrom $I_{\Delta N}$:	25 A
Sekundärer Bem.-Differenzstrom:	0,0167 A
Messbereich:	0,02 ... 25 A
Übersetzungsverhältnis:	1:600
Bemessungsbürde:	180 Ω / 50,2 mW
Genauigkeitsklasse:	1
Rct (75 °C):	5 ... 8 Ω
L (U Sek = 100 mV; 50 Hz):	8 ... 12 H
Artikel-Nr.	26028

Wandler mit anderen Übersetzungen, Leistungen Primärstrom/Sekundärstrom und Genauigkeitsklassen auf Anfrage.
Bitte beachten Sie, dass alle Stromwandler von der Rückgabe bzw. vom Umtausch ausgeschlossen sind.

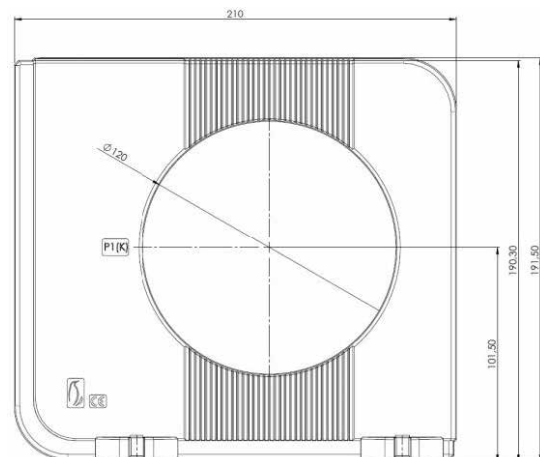
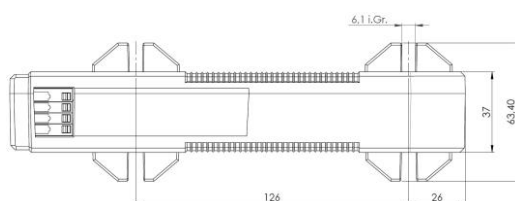
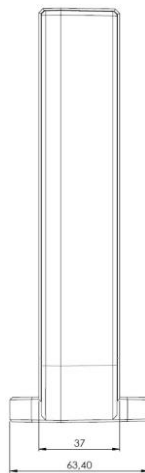
multict DACT 60

Primärer Bem.- Differenzstrom I Δ N:	25 A
Sekundärer Bem.-Differenzstrom:	0,0167 A
Messbereich:	0,02 ... 25 A
Übersetzungsverhältnis:	1:600
Bemessungsbürde:	180 Ω / 50,2 mW
Genauigkeitsklasse:	1
R _{ct} (75 °C):	5 ... 8 Ω
L (U Sek = 100 mV; 50 Hz):	8 ... 12 H
Artikel-Nr.	26029



multict DACT 120

Primärer Bem.- Differenzstrom I Δ N:	25 A
Sekundärer Bem.-Differenzstrom:	0,0167 A
Messbereich:	0,02 ... 25 A
Übersetzungsverhältnis:	1:600
Bemessungsbürde:	180 Ω / 50,2 mW
Genauigkeitsklasse:	1
R _{ct} (75 °C):	5 ... 8 Ω
L (U Sek = 100 mV; 50 Hz):	8 ... 12 H
Artikel-Nr.	26030



multict KBU...D Teilbarer Differenzstromwandler, Typ A

Anwendung:

Zum nachträglichen Einbau in elektrische Anlagen



multict KBU...D Teilbarer Differenzstromwandler

- Highlights**
- Einfache und kostengünstige Montage
 - Abschalten und Abklemmen der Anlage entfällt
 - Praktisches Verriegelungssystem

Eine Übersicht der **technischen Details** finden Sie auf der nächsten Seite.

Die Differenzstromwandler der Typenreihe KBU...D sind in 3- und 4-Leiter Wechselstrom-Netzen einsetzbar. Diese Typenreihe hat den Vorteil, dass ohne Abschalten und Abklemmen der Leitungen die Wandler eingebaut werden können.

Es können die typischen Fehlerströme im AC-Bereich einer Anlage erfasst werden. Die Auswertung erfolgt über den Differenzstrommonitor multisio D2-4A13DO. Neben den anlagentypischen Fehlerströmen werden durch Differenzstromwandler auch diverse kapazitive Ableitströme gemessen. Diese können z.B. durch Netzfilter verursacht werden. Dieses Phänomen ist bei der Bewertung des gemessenen Differenzstrom zu beachten.

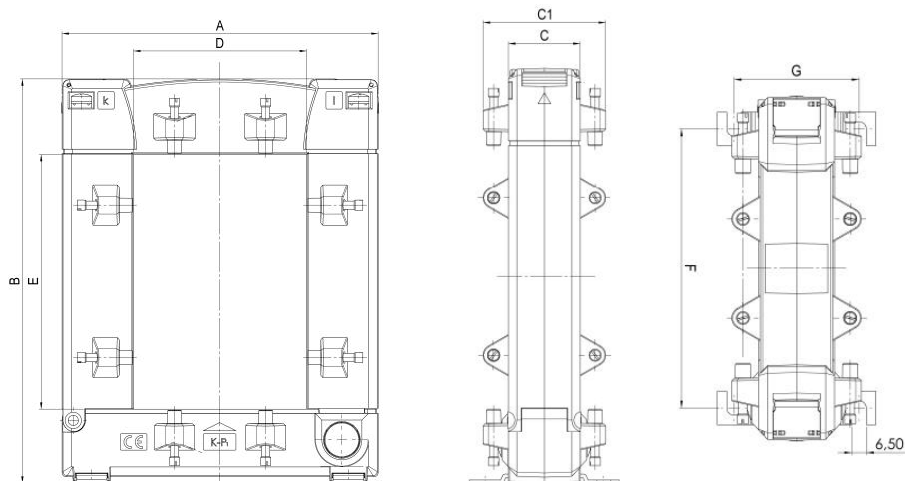
Technische Daten

Primärer Bem.-Differenzstrom I_{AN}	18 A
Isolationsprüfspannungen	3 kV, U_{eff} 50 Hz, 1 Min.
Bemessungsfrequenz	50 Hz
Sekundäranschlüsse	Messingprofil, vernickelt, max. 4,0 mm ²
Übersetzungsverhältnis	1 : 600
Arbeitsfrequenzbereich	30 ... 1000 Hz
Sekundäre Beburdung	100 ... 180 Ohm
Einsatztemperaturbereich	-5°C ... +45°C
Klasse	1
Gehäusematerial	Polycarbonat, grau RAL 7035

Auswahl-Matrix

	Übersetzungs- verhältnis	Max. Draht- durchmesser in mm	Sammel- schiene	Max. primärer Differenzstrom
multict KBU 23D	600/1	4x ca. 10 (rm-10 qmm) oder 8x 7 (rm-6 qmm)	max. 20 x 30 mm	18 A
multict KBU 58D	600/1	4x ca. 27 (rm-24 qmm) oder 8x 20 (rm-95 qmm)	max. 50 x 80 mm	18 A
multict KBU 812D	600/1	4x ca. 42 (rm-500 qmm) oder 8x 29 (rm-240 qmm)	max. 80 x 120 mm	18 A

Maße	A Breite mm	B Höhe mm	C/C1 Tiefe mm	D mm	E mm	Gewicht kg
multict KBU 23D	93	106	34 / 58	20	30	0,7
multict KBU 58D	125	158	34 / 58	50	80	1,1
multict KBU 812D	155	198	34 / 58	85	125	1,4

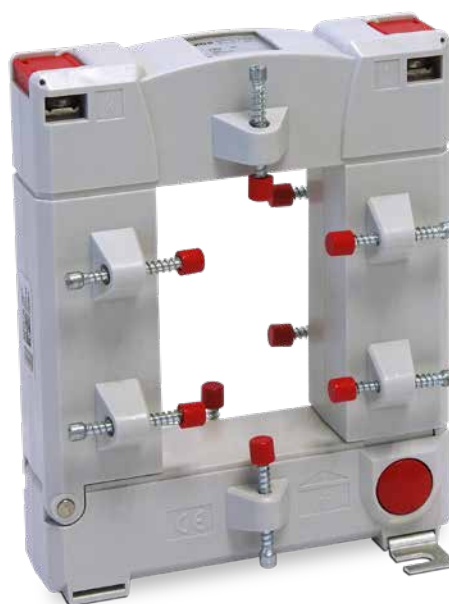


multict KBU...D Teilbarer Differenzstromwandler, Typ A



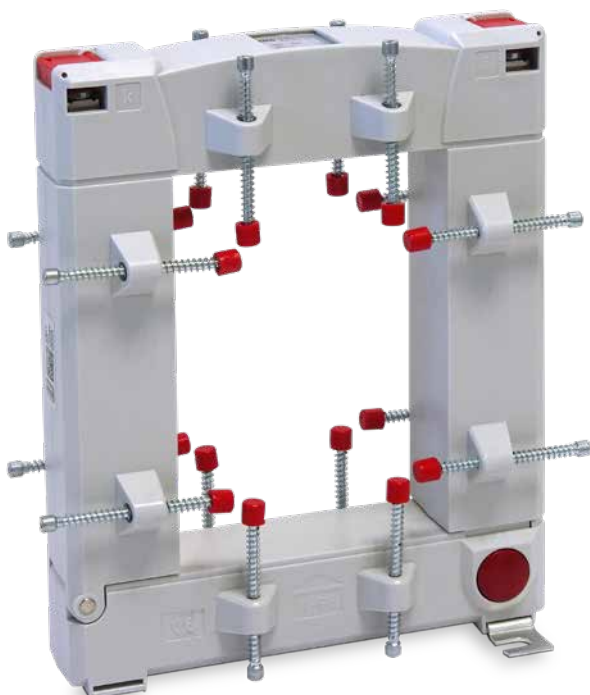
multict KBU 23D

Artikel-Nr.	26052
-------------	-------



multict KBU 58D

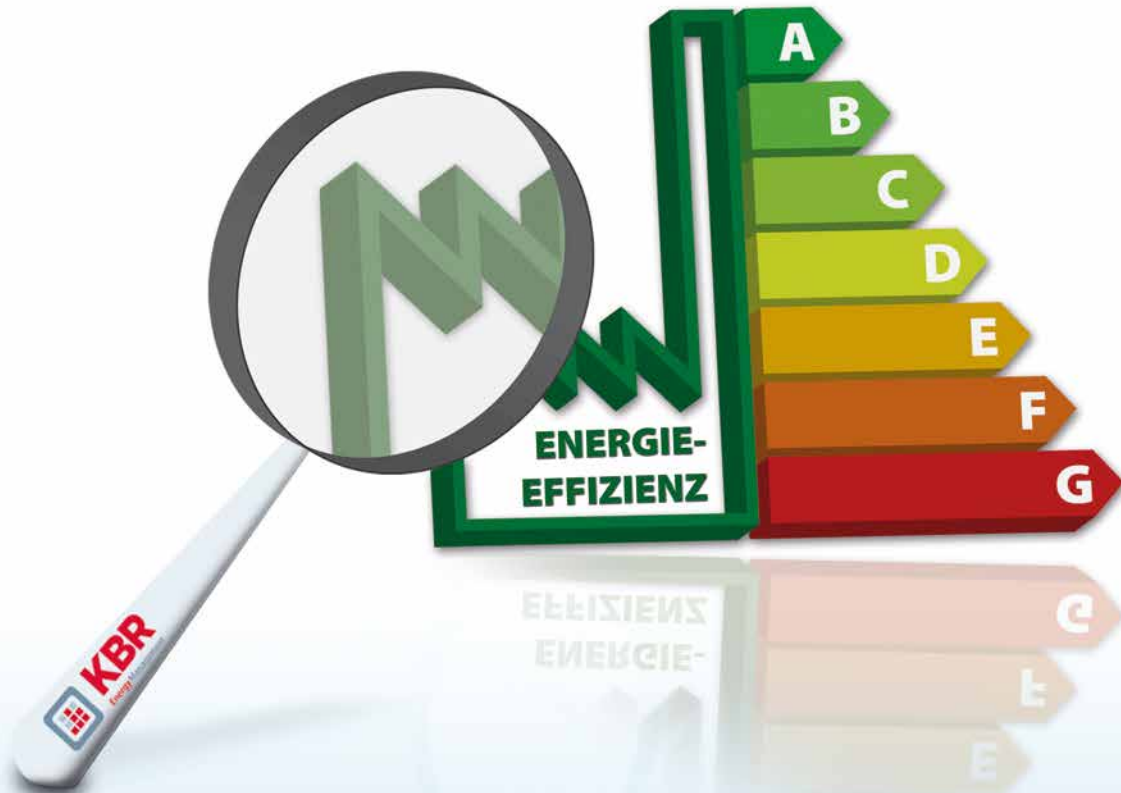
Artikel-Nr.	26053
-------------	-------



multict KBU 812D

Artikel-Nr.	26054
-------------	-------

Wandler mit anderen Übersetzungen, Leistungen Primärstrom/Sekundärstrom und Genauigkeitsklassen auf Anfrage.
Bitte beachten Sie, dass alle Stromwandler von der Rückgabe bzw. vom Umtausch ausgeschlossen sind.



**„Steigende Energiekosten
machen Energiemanagement
zur Schlüsseldisziplin.“**

One System. **Best Solutions.**



KBR
EnergyManagement

multict RCMB 70 Differenzstromwandler, Typ B/B+

Differenzstrommonitor
für AC- und DC-Differenz-
ströme bis 100 kHz



multict RCMB 70 Differenzstromwandler

Highlights

- AC und DC Differenzstrommessungen
- Messung bis 100 kHz
- Vom Benutzer individuell einstellbar
- Analog 4-20 mA und Relaisausgang
- Erfüllt die DIN 62020

Eine Übersicht der **technischen Details** finden Sie auf der nächsten Seite.

Der Fehlerstrommonitor RCMB 70 kann in 2-, 3- und 4-Leiter Netzen eingesetzt werden. Es werden alle Fehlerströme im AC- und DC-Bereich einer Anlage erfasst und ausgewertet. Am Differenzstrommonitor können folgende Einstellungen individuell vorgenommen werden:

- Bemessungsdifferenzstromgrenze 30, 100, 300, 500 und 1000 mA
- Frequenzbereich 100 Hz, 2, 20 und 100 kHz
- Integrationszeit short, medium oder long

Anwendungen:

- Differenzstromüberwachung in der Industrie
- Zustandsbasierte Überwachung des Isolationszustands
- Ersatz / Ergänzung zur Isolationsprüfung (Bestandteil der Wiederholungsprüfung nach DGUV Vorschrift 3)

Überwachung von

Gleichstromversorgungssysteme
(USV, PV, LED-Beleuchtung...)

Hochfrequenzlasten (SMPS, Motorantriebe...)

Kritische Infrastrukturen (Rechenzentren, Medizin...)

Technische Daten

Überwachter Primärstromkreis

Parameter	Wert
Bemessungsspannungsbereich des überwachten Stromkreises	U_n 0-690 Vrms
Bemessungsfrequenz des überwachten Stromkreises	f_n 50 / 60 Hz
Anwendbarer Bemessungsfrequenzbereich des überwachten Stromkreises	f_n 0-400 Hz
Bemessungsstrom	I_n 100 A ($I_{\Delta n}=30$ mA) 300 A ($I_{\Delta n}=100-1000$ mA)
max. Überstrom bzgl. Nichtauslösung	I_{max} 600 A ($I_{\Delta n}=30$ mA) 1800 A ($I_{\Delta n}=100-1000$ mA)
Thermischer Bemessungskurzzeitdifferenzstrom	$I_{\Delta th}$ 200 A
Thermischer Bemessungsdauerdifferenzstrom	$I_{\Delta acth}$ 100 A
Bemessungsstoßdifferenzstrom	$I_{\Delta dyn}$ 10 kA
Bemessungsisolationsspannung	U_i 700 V
Bemessungsstoßspannungsfestigkeit	U_{imp} 8 kV
Überspannungskategorie	OVC IV
Verschmutzungsgrad	PD 3

Daten Differenzstrom

Parameter	Wert
Bemessungsdifferenzstrom Relais bei 50/60 Hz – auswählbar	$I_{\Delta n}$ 30 mA-100 mA - 300 mA-500 mA - 1000 mA
Differenzstromfrequenzbereich – auswählbar	$f_{\Delta n}$ DC-100 Hz, 2 kHz, 20 kHz, und 100 kHz
Bemessungsansprechdifferenzstrom Stromausgang bei 50/60 Hz	$I_{\Delta n}$ 100% $I_{\Delta n}$ +0%-20%
Bemessungsnichtansprechdifferenzstrom Relais bei 50/60 Hz	$I_{\Delta no}$ 50% $I_{\Delta n}$ +20%-0%
Frequenzabhängigkeit des Bemessungsansprechdifferenzstroms	$I_{\Delta n, freq}$ 150 Hz: 2,4· $I_{\Delta n}$ 400 Hz: 6· $I_{\Delta n}$ 1000 Hz: 14· $I_{\Delta n}$ (oder 2 Arms max)
Frequenzabhängigkeit des Bemessungsnichtansprechdifferenzstroms	$I_{\Delta n, freq}$ 150 Hz: 0,5· $I_{\Delta n}$ 400 Hz: 0,5· $I_{\Delta n}$ 1000 Hz: 1· $I_{\Delta n}$
Bemessungsstrom am Analogausgang (20 mA)	I_{an} 0,4 Arms ±6% ($I_{\Delta n}=30-300$ mA) 2 Arms ±6% ($I_{\Delta n}=0,5-1$ A)
Hysterese am Relaisausgang (für nicht verriegelten Betrieb)	$I_{\Delta n, hyst}$ < 30% $I_{\Delta n}$
Integrationszeit	T_i Short (100 ms), Medium (400 ms), Long (1000 ms)

HINWEIS: Netzteil für den Differenzstromwandler nicht vergessen. Energieversorgung extern 24 VDC, 5W. z.B. multisys D4-PS24V-1

Artikelnummer: 14270

Erfüllt die DIN 62020. Die vorgeschriebene regelmäßige Isolationsmessung kann hiermit entfallen. Dies befreit die elektrische Fachkraft nicht von der Verpflichtung zur wiederkehrenden Prüfung der elektrischen Anlage.



multict RCMB 70 Differenzstromwandler, Typ B/B+

Stromausgang 4-20mA

Parameter		Wert
Stromausgang 0-0,4 Arms / 0-2 Arms	I_{out}	4-20 mAdc
Stromausgang bei 0% $I_{\Delta n}$	0%	4-4,2 mAdc
Stromausgang bei 0,4 Arms / 2 Arms	100%	19-21 mAdc
Spitze - Spitze - Rauschen	pk-pk	$\leq 0,25\%$
Auflösung	Res_{out}	0,01 mA
Kurzschlussstrom	$I_{sc,out}$	< 25 mAdc, kurzschlussfest
Lastwiderstand / Bürde	$R_{t,max}$	$\leq 900 \Omega$
Typischer Lastwiderstand	R_{typ}	250 Ω
Spannung an den offenen Klemmen	$U_{oc,out}$	24 Vdc
Ansprechzeit $1x I_{\Delta nr}$ Sprungantwort 10-90%	$t_{10-90\%}$	$\leq T_i$
Ansprechzeit $1x I_{\Delta nr}$ Sprungantwort 0-50%	$t_{0-50\%}$	$\leq T_i/2$
Ansprechzeit $5x I_{\Delta nr}$ Sprungantwort 10-90%	5x $t_{10-90\%}$	$\leq T_i/30$
Ansprechzeit $5x I_{\Delta nr}$ Sprungantwort 0-50%	5x $t_{0-50\%}$	$\leq T_i/50$

Versorgungsspannung

Parameter		Wert
Bemessungsspannung	U_e	24 Vdc +10%/-15%
Überspannungs- kategorie	OVC_e	III
Bemessungsstoss- spannungsfestigkeit	U_{impe}	1,5 kV
Bemessungsisolations- spannung	U_{ie}	30 V
Eigenverbrauch	P_e	< 4 W

Relaisausgang

Parameter		Wert
Kontaktart		1 Wechsler (NC+NO)
Bemessungsspannung	U_r	30 Vac/dc
Bemessungsstrom	I_r	1 Aac/dc
Maximale Ansprechzeit $1x I_{\Delta n}$	$t_r, 1x I_{\Delta n}$	$\leq T_i$
Maximale Ansprechzeit $5x I_{\Delta n}$	$t_r, 5x I_{\Delta n}$	$\leq T_i/16$
Ansprechschwelle $I_{\Delta n}$		100% +0-20%
Verriegelungsfunktion mit Reset (int/ext)		Ja
Kürzeste Nichtauslösezeit	$t_{nr}, 1x I_{\Delta n}$	$\leq T_i/2$
Schaltvorgänge		> 20.000

Umwelt / mechanische Kennwerte

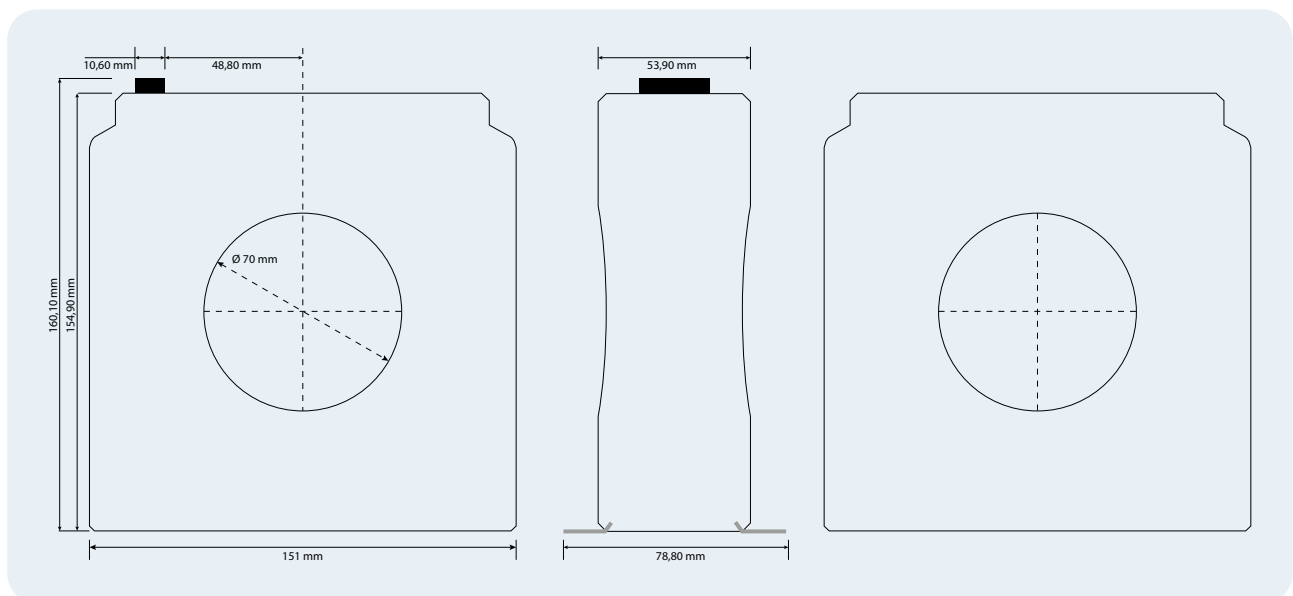
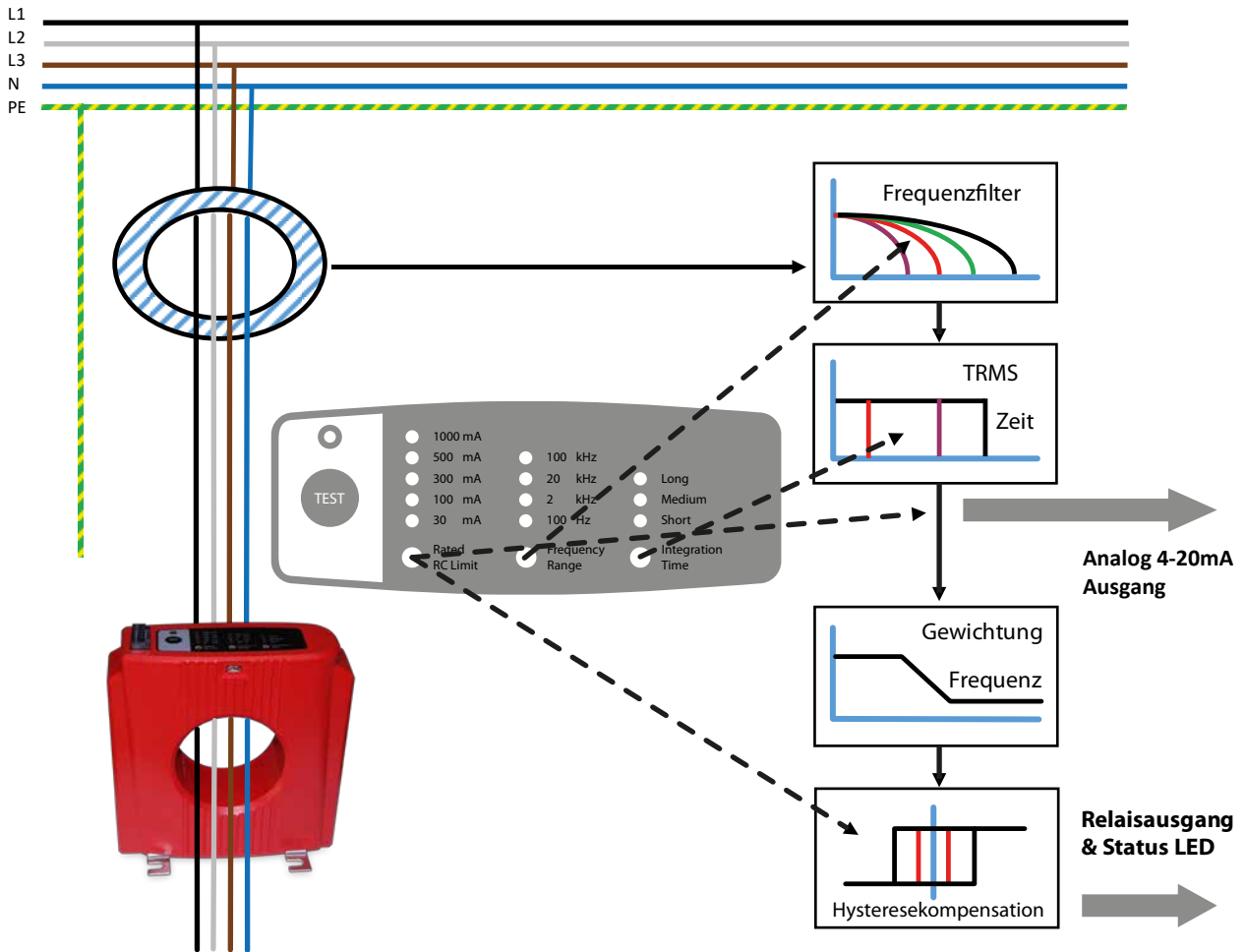
Parameter		Anmerkung
Betriebstemperatur- bereich	-20-55 °C	
Lagertemperatur- bereich	-40-85 °C	
Relative Luftfeuchtigkeit	20-80 %	nicht kondensierend
Gewicht	0,9 kg	
Steckbuchse	Phoenix Contact DFMC DFMC 1,5/ 5-ST-3,5-LR — PN: 1790519 oder kompatibel Abisolierlänge 10 mm	
Bauvorschrift	EN / IEC 62020-1:2020	

Bestelltabelle

	Artikel-Nr.
multict RCMB 70 Differenzstromwandler	26006
Passendes Netzteil: multisys D4-PS24V-1	14270

Wandler mit anderen Übersetzungen, Leistungen Primärstrom/Sekundärstrom und Genauigkeitsklassen auf Anfrage.
Bitte beachten Sie, dass alle Stromwandler von der Rückgabe bzw. vom Umtausch ausgeschlossen sind.

Funktionsschema



Stromwandler Technische Begriffe

Stromwandler sind Spezialtransformatoren zur proportionalen Umsetzung von Strömen großer Stromstärken auf direkt messbare, kleinere Werte. Bedingt durch ihren konstruktiven Aufbau, sowie ihr physikalisches Wirkprinzip, wird eine sichere galvanische Trennung zwischen Primärkreis und Messkreis erzielt.

Primärer Bemessungsstrom	Wert des primären Stromes, der den Stromwandler kennzeichnet und für den er bemessen ist.
Sekundärer Bemessungsstrom	Wert des sekundären Stromes, der den Stromwandler kennzeichnet und für den er bemessen ist.
Bemessungsleistung	Wert der Scheinleistung (in [VA] bei festgelegtem Leistungsfaktor), die der Wandler bei sekundärem Bemessungsstrom und Bemessungsbürde an den Sekundärkreis abgeben kann.
Bemessungsübersetzung	Verhältnis des primären Bemessungsstromes zum sekundären Bemessungsstrom. Die Bemessungsübersetzung eines Stromwandlers wird auf dem Leistungsschild als ungekürzter Bruch angegeben.
Bürde	Impedanz des Sekundärkreises, ausgedrückt in Ohm mit Angabe des Leistungsfaktors. Die Bürde wird üblicherweise als Scheinleistung in Volt-ampere (VA) angegeben, welche bei festgelegtem Leistungsfaktor und sekundärem Bemessungsstrom aufgenommen wird.
Bemessungsbürde	Wert der Bürde, auf dem die Genauigkeitsanforderungen dieser Norm beruhen.
Bemessungsfrequenz	Wert der Frequenz, der der Bemessung des Stromwandlers zugrunde liegt.
Genauigkeitsklasse	Angabe für einen Stromwandler, dass dessen Messabweichungen unter vorgeschriebenen Anwendungsbedingungen innerhalb festgelegter Grenzen liegen.
Fehlwinkel [d]	Winkeldifferenz zwischen dem primären und sekundären Stromzeiger. Dabei ist die Richtung der Zeiger so gewählt, dass bei einem idealen Stromwandler der Fehlwinkel gleich Null ist.
Strommessabweichung	Messabweichung, die ein Stromwandler bei der Messung eines Stromes verursacht und die sich daraus ergibt, dass die tatsächliche Übersetzung von der Bemessungsübersetzung abweicht. Die in Prozent ausgedrückte Strommessabweichung wird nach folgender Formel berechnet:

$$F_i [\%] = \frac{(K_n I_s - I_p) \times 100}{I_p}$$

F_i = Strommessabweichung in %

K_n = Nennübersetzung

I_p = tatsächlicher primärer Strom

I_s = tatsächlicher sekundärer Strom,
wenn I_p unter Messbedingungen fließt

**Höchste Spannung
für Betriebsmittel U_m**

Effektivwert der höchsten Leiter-Leiter-Spannung, für die ein Messwandler im Hinblick auf seine Isolation bemessen ist.

Unterbürdung

Wenn der Stromwandler weniger Leistung (VA) liefert als sekundärseitig benötigt wird, so spricht man von einer Unterbürdung. Dies hat zur Folge, dass die Messgenauigkeit (Klasse) negativ beeinflusst wird.

Leistungsbedarf von Leitungen:

Wandler 5 A		Kabellänge von Stromwandler zu Messinstrument												
		1 m	2 m	3 m	4 m	5 m	6 m	7 m	8 m	9 m	10 m	15 m	20 m	
Leitungs- querschnitt	1,5 mm ²	0,60	1,19	1,79	2,38	2,98	3,57	4,17	4,76	5,36	5,95	8,93	11,90	[VA]
	2,5 mm ²	0,36	0,71	1,07	1,43	1,79	2,14	2,50	2,86	3,21	3,57	5,36	7,14	[VA]
	4 mm ²	0,22	0,45	0,67	0,89	1,12	1,34	1,56	1,79	2,01	2,23	3,35	4,46	[VA]
	6 mm ²	0,15	0,30	0,45	0,60	0,74	0,89	1,04	1,19	1,34	1,49	2,23	2,98	[VA]
	10 mm ²	0,09	0,18	0,27	0,36	0,45	0,54	0,63	0,71	0,80	0,89	1,34	1,79	[VA]

Wandler 1 A		Kabellänge von Stromwandler zu Messinstrument												
		1 m	2 m	3 m	4 m	5 m	6 m	7 m	8 m	9 m	10 m	15 m	20 m	
Leitungs- querschnitt	1,5 mm ²	0,02	0,05	0,07	0,10	0,12	0,14	0,17	0,19	0,21	0,24	0,36	0,48	[VA]
	2,5 mm ²	0,01	0,03	0,04	0,06	0,07	0,09	0,10	0,11	0,13	0,14	0,21	0,29	[VA]
	4 mm ²	0,01	0,02	0,03	0,04	0,04	0,05	0,06	0,07	0,08	0,09	0,13	0,18	[VA]
	6 mm ²	0,01	0,01	0,02	0,02	0,03	0,04	0,04	0,05	0,05	0,06	0,09	0,12	[VA]
	10 mm ²	0,00	0,01	0,01	0,01	0,02	0,02	0,03	0,03	0,03	0,04	0,05	0,07	[VA]

$$P = \frac{l^2 \times l}{\text{mm}^2 \times \text{Leitwert Material (cu=56)}}$$

Die Leistung des Wandlers muss \geq sein als die Last (Leistungsaufnahme des Messinstrument + Bürde der Leitung)

Beispiel:

Ein Stromwandler 250/5 A mit einer Bemessungsleistung von 2 VA soll an ein Messgerät mit einer Leistungsaufnahme von 0,3 VA (bei 5A) angeschlossen werden. Die Leitungslänge beträgt 5 Meter.

Aus der Tabelle oben sehen wir, dass eine Leitung mit 2,5 mm² bei einer Leitungslänge von 5 Meter eine Leistungsaufnahme von 1,79 VA hat.

1,79 VA + 0,3 VA = 2,09 VA. Der Stromwandler kann nicht eingesetzt werden.

Es muss entweder ein größerer Querschnitt verlegt (6 mm²), oder ein 1A Stromwandler eingesetzt werden.

Stromwandler Technische Begriffe

Summenstromwandler richtig dimensionieren

Bei der Auslegung von Summenstromwandlern muss die Energiebilanz berücksichtigt werden.

Leistung der Stromwandler abzüglich der Bürden der Leitungen.

Die Gesamtleistung beider Eingänge abzüglich der Verlustleistung des Summenstromwandlers ist die maximale Leistung am Ausgang.

Die Leistung am Ausgang des Summenstromwandlers abzüglich der Bürde der Leitung und der benötigten Leistung des Messgerätes muss größer 0 VA sein.

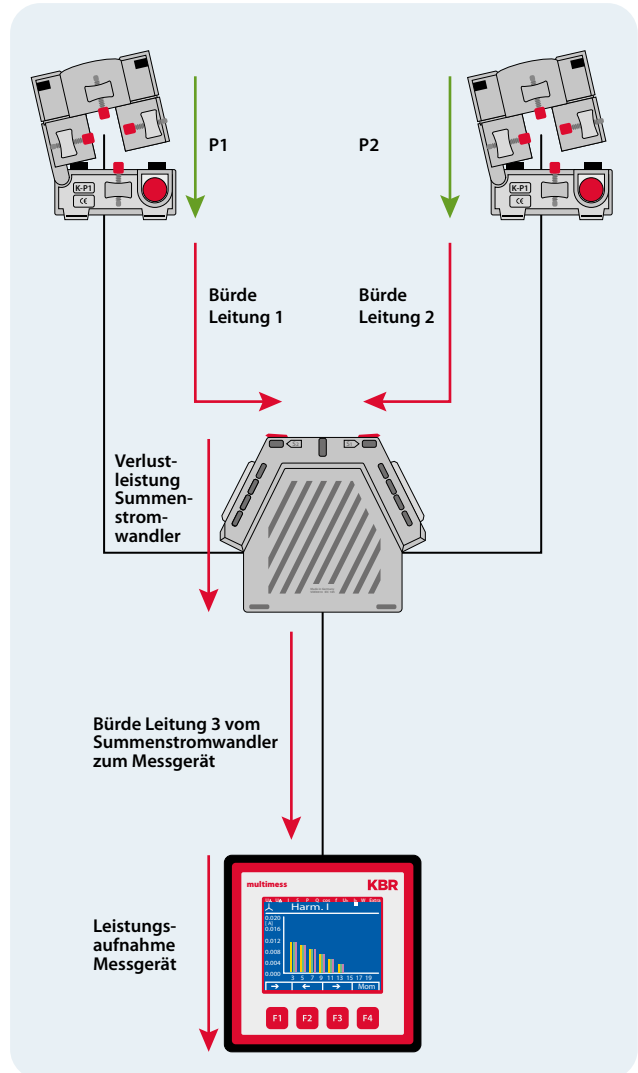
Energiebilanz einer Summenstrommessung:

- + P1 – Stromwandler 1
- Bürde Leitung 1 zum Summenwandler
- + P2 – Stromwandler 2
- Bürde Leitung 2 zum Summenwandler
- Verlustleistung Summenstromwandler
- Bürde Leitung 3 zum Messgerät
- Leistungsaufnahme Messgerät

Ergebnis muss größer 0 VA sein

Um dies zu erreichen muss die Messanordnung aufeinander abgestimmt sein.

Leistungsbedarf von Leitungen siehe Tabelle, Seite 89.



Beispielrechnungen:

Stromwandler KBU 23, 300/5A, 3,75 VA-Kl. 1	+3,75 VA
Bürde Leitung zum Summenwandler 3m, 2,5 mm ²	-1,07 VA
Stromwandler KBU 23, 300/5A, 3,75 VA-Kl. 1	+3,75 VA
Bürde Leitung zum Summenwandler 3m, 2,5 mm ²	-1,07 VA
Verlustleistung Summenstromwandler	-2,61 VA
Bürde Leitung zum Messgerät, 5m, 2,5 mm ²	-1,79 VA
Leistungsaufnahme Messgerät	-0,30 VA
	0,66 VA



2x KBR 23, 200/5A
 je 1,5 VA-Kl. 3 VA
 Bürde Leitungen 1 und 2
 zum Summen-
 stromwandler
 je 3m, 2,5 mm²

Verlust-
 leistung
 Summen-
 strom-
 wandler
 2,61 VA

Summen-
 stromwandler
5+5/5A

Bürde Leitung 3 vom
 Summenstromwandler
 zum Messgerät
 5 m, 2,5 mm²

Leistungs-
 aufnahme
 Messgerät
 0,05 VA

Stromwandler KBU 23, 200/5A, 1,5 VA-Kl. 3	+2,50 VA
Bürde Leitung zum Summenwandler 3m, 2,5 mm ²	-1,07 VA
Stromwandler KBU 23, 200/5A, 1,5 VA-Kl. 1	+2,50 VA
Bürde Leitung zum Summenwandler 3 m, 2,5 mm ²	-1,07 VA
Verlustleistung Summenstromwandler 5+5/5A	-2,61 VA
Bürde Leitung zum Messgerät, 5 m, 2,5 mm ²	-1,79 VA
Leistungsaufnahme Messgerät	-0,30 VA
Der Summenstromwandler ist überbündet	-1,84 VA

☹️

2x KBR 23, 200/1A
 je 1,5 VA-Kl. 3 VA
 Bürde Leitungen 1 und 2
 zum Summen-
 stromwandler
 je 3m, 2,5 mm²

Verlust-
 leistung
 Summen-
 strom-
 wandler
 0,83 VA

Summen-
 stromwandler
1+1/1A

Bürde Leitung 3 vom
 Summenstromwandler
 zum Messgerät
 5 m, 2,5 mm²

Leistungs-
 aufnahme
 Messgerät
 0,05 VA

Stromwandler KBU 23, 200/1A, 1,5 VA-Kl. 3	+2,50 VA
Bürde Leitung zum Summenwandler 3m, 2,5 mm ²	-0,04 VA
Stromwandler KBU 23, 200/1A, 3,75 VA-Kl. 3	+2,50 VA
Bürde Leitung zum Summenwandler 3m, 2,5 mm ²	-0,04 VA
Verlustleistung Summenstromwandler 1+1/1A	-0,83 VA
Bürde Leitung zum Messgerät, 5m, 2,5 mm ²	-0,07 VA
Leistungsaufnahme Messgerät	-0,05 VA
	3,97 VA

✅

VISUAL ENERGY:

ENERGIEDATEN LEICHT UND SICHER STEuern.



Messen & Erfassen

- Strom
- Gas
- Wasser
- Wärme/Kälte
- Temperaturen
- Betriebsstunden
- U.v.m

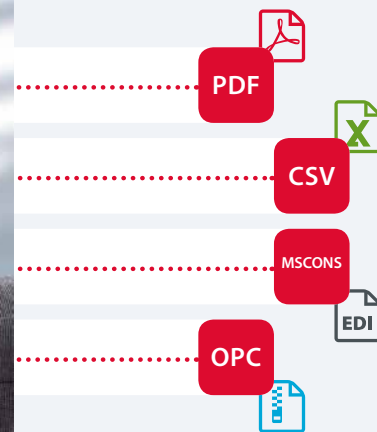
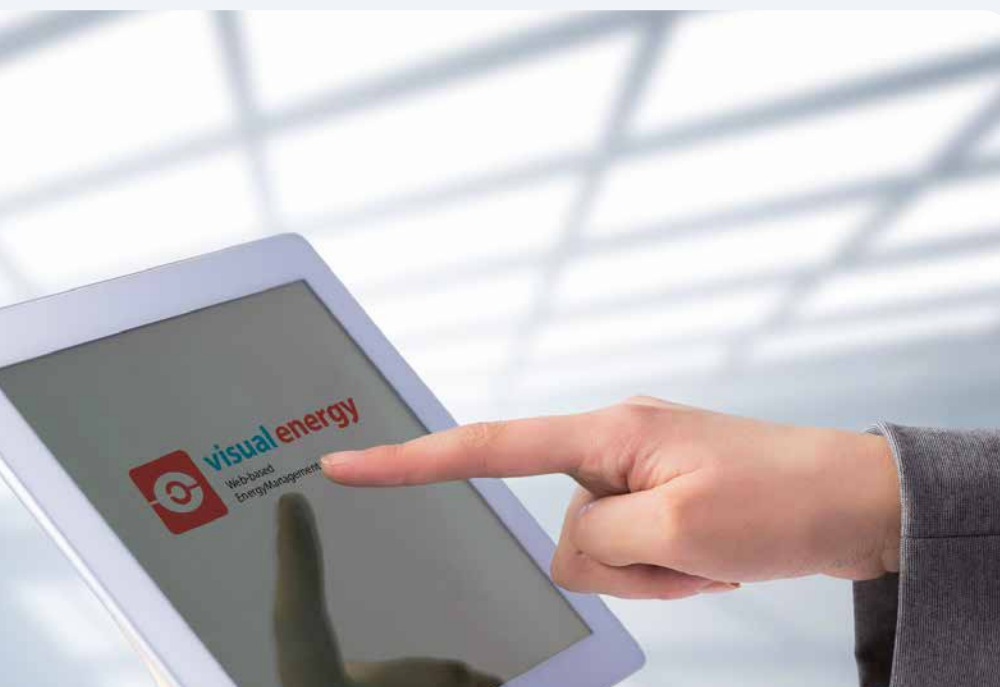
Übertragen & Importieren

- Automatische Zählerstanderfassung (Strom, Wasser, Gas, Wärme etc.) mit handelsüblichen Modbus-Geräten oder über OPC
- Lückenloses Erfassen von Lastprofilen und Langzeitspeicherung für Vergleichsanalysen
- Manuelles Erfassen von Zählerdaten oder mobil mit Android Smartphones
- Datenimport vom Energieversorger via MSCONS

Ausführliche Informationen und technische Details finden Sie in unserer **visual energy Broschüre**.

Im Internet als **Download-PDF unter: kbr.de** oder Printausgabe anfordern, telefonisch unter: **+49 (9122) 6373-0**

Die webbasierte Software visual energy sorgt mit mächtigen Funktionen für transparentes und effizientes Energiemanagement. Unterschiedlichste Energieinformationen aus Netzen und Anlagen lassen sich spielend leicht erfassen, überwachen, analysieren und weiterverarbeiten. So bleiben Netzqualität, Versorgungsstruktur und Energiekosten stets im Blick.



Analysieren & Optimieren

- Umfassendes Management von Verbrauch, Abrechnung, Mess- und Kostenstellen
- Visuelle Darstellung und automatische Plausibilisierung der Versorgerstruktur
- Auswerten von Lastprofilen
- Automatisches Überwachen von Netzqualität, Verbräuchen, prognostizierten Energiemengen und Geräteparametern

Verarbeiten & Exportieren

- Datenausgabe in verschiedenen Formaten: PDF, CSV oder OPC
- Bequemer Datentransfer via MSCONS
- Excel-Schnittstelle für individuelle Tabellen



KBR Online-Service

Aktuelle Infos zu unseren Produkten, Downloads und vieles mehr auf kbr.de

KBR SERVICES:

DIENSTLEISTUNG IM BESTEN SINNE.

KBR Technik steht für hohe Qualität und Zuverlässigkeit – auch beim Service: Mit umfassenden Dienstleistungsangeboten ist der KBR Support immer für Sie da und vor allem dort, wo Sie ihn brauchen.

■ Vor-Ort-Service und Hotline-Support

Unser Service- und Vertriebsnetz sorgt dafür, dass Sie keine Sorgen haben. Bundesweit steht ein erfahrenes Team bei allen Fragen zum KBR System mit Rat und Tat zur Seite.

■ Seminare & Workshops

Von Energiemanagement bis Power Quality: KBR veranstaltet regelmäßig Seminare, Schulungen und Workshops, die an den Anforderungen der Praxis ausgerichtet sind.

■ Systemintegration

Das KBR System ist flexibel, skalierbar und zukunftssicher. Wir stimmen alle Komponenten optimal aufeinander ab und passen sie Ihren individuellen Zielsetzungen an.

■ Anwendungsberatung

Wir beraten Sie umfassend – von der Konzeption bis zur Inbetriebnahme. Auch danach sorgen wir dafür, dass Sie immer mit den effizientesten Lösungen arbeiten.

■ Power Quality Netzanalysen

KBR leistet präzise Netzanalysen, bei denen modernste Technik zum Einsatz kommt. Auf Basis der Analyse entwickeln wir dann sinnvolle Konzepte.

■ KBR Online-Service

Aktuelle Produkt-Informationen, Downloads und vieles mehr finden Sie auf unserer Website

→ [kbr.de](https://www.kbr.de)

KBR Hotline:
(09122) 6373-700

Schnelle Hilfe bei Notfällen oder Unterstützung bei technischen Fragen geben Ihnen unsere Experten der Service-Hotline.

**FÜR SIE.
VOR ORT.**



KBR VERTRIEBS- UND SERVICEPUNKTE:

06237 Leuna	+49 (0) 172-8480012	67354 Römerberg	+49 (0) 6232-9908389
22926 Ahrensburg	+49 (0) 4102-20010	74182 Obersulm	+49 (0) 172-8480014
31714 Lauenhagen	+49 (0) 511-76815199	74391 Erligheim	+49 (0) 9122-6373-700
31061 Alfeld	+49 (0) 9122-6373-700	79256 Buchenbach	+49 (0) 7661-98690
39114 Magdeburg	+49 (0) 9122-6373-700	81829 München	+49 (0) 172-8480027
39291 Möser	+49 (0) 39222-9501-200	85221 Dachau	+49 (0) 172 8480024
44141 Dortmund	+49 (0) 9122-6373-700	87480 Weitnau	+49 (0) 172-8480029
50354 Hürth	+49 (0) 172-8480023	90441 Nürnberg	+49 (0) 911-6276844
53844 Troisdorf	+49 (0) 172-8480026	91122 Schwabach	+49 (0) 9122-6373-0

multict ASK

multict CTM7

multict CTB

multict KBU

multict KBR

multict KSU
multict SUSK

multict
Rogowski-Serie

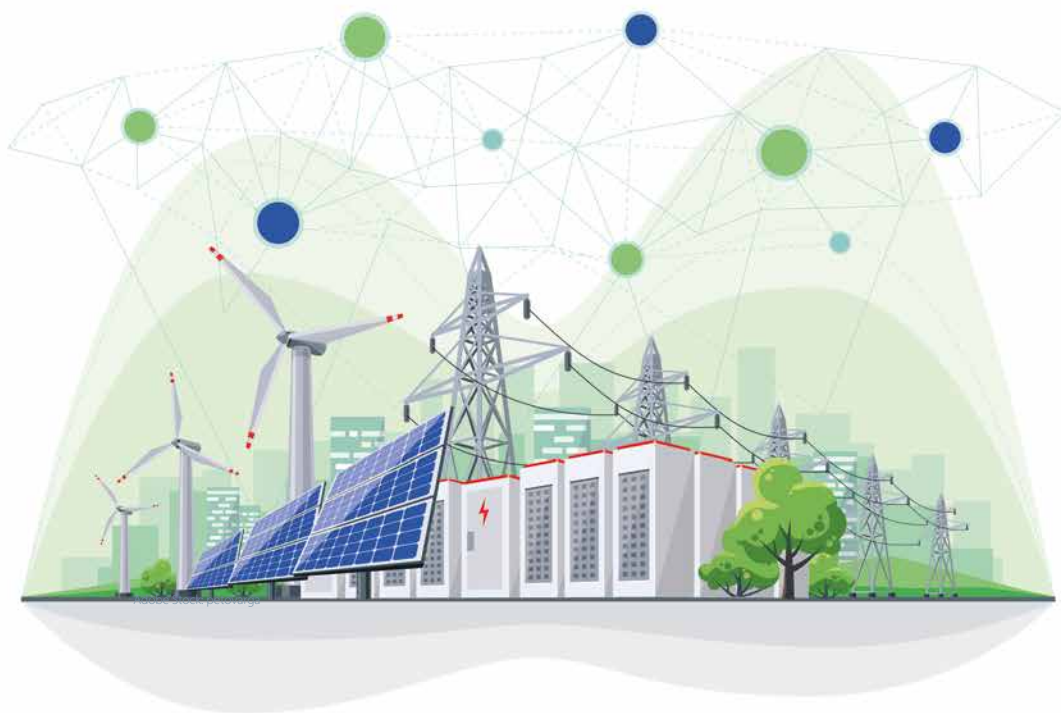
multict
X-Serie

multict EASK
multict ECTB

multict ECTB

multict ESUSK

multict DACT/
-KBU D/-RCMB 70



KBR ist ein zuverlässiger Partner in Sachen Energiemanagement. Mit Präzisionstechnik, effizienten Lösungen und einem umfangreichen Angebot an Dienstleistungen sichert das KBR System Unternehmen aus Anlagenbau, Industrie und Handwerk den technischen Vorsprung. Für eine nachhaltige und zukunftssichere Energieversorgung.

Unsere Leistungen:

- Planung und Beratung
- Energiemessgeräte
- Analysesoftware
- Systemintegration
- Seminare & Workshops
- Erstklassige Services aus einer Hand

KBR Kompensationsanlagenbau GmbH

Am Kieferschlag 7
D-91126 Schwabach

T +49 (0) 9122 6373 -0
F +49 (0) 9122 6373 -83
E info@kbr.de

www.kbr.de