

Signals and Energy Data  
multimax Energieoptimierungssystem

# ENERGIE-VIRTUOSE!

Wenn es um optimale Leistung und maximale Kosteneinsparung geht



One System. Best Solutions.

Überwachen



Optimieren



Analysieren

**Damit Energiekosten nicht der Spitzenwert  
in Ihrem Unternehmen sind.**

Dank seines modularen Konzepts und dem innovativen  
Berechnungsverfahren **OptiEnergy** steigert **multimax**  
die Energieeffizienz Ihres Unternehmens wesentlich.

# Energieoptimierungssystem multimax



## Durchschnittliches Einsparpotential im fünfstelligen Bereich

Energiekosten für die Leistungsbereitstellung können nicht verhindert, allerdings durch die Reduzierung der Bezugsleistung oder Erreichen der atypischen Netznutzung bzw. des individuellen Netzentgeltes signifikant verringert werden.

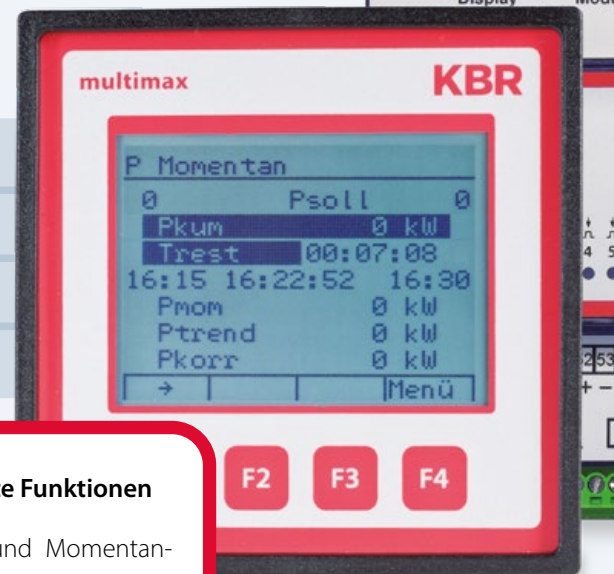
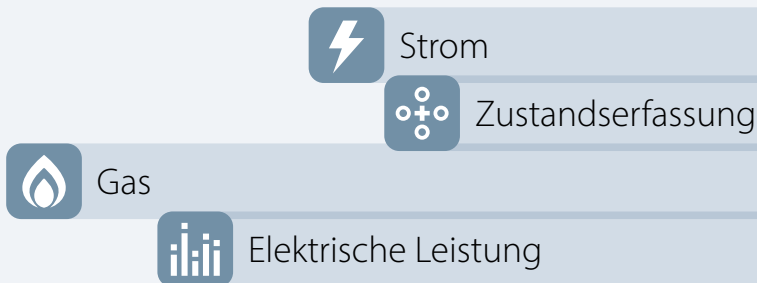
Das **Energieoptimierungssystem multimax** überwacht, steuert und optimiert das Energiebezugsverhalten von Stromverbrauchern. Dabei erfolgt die Optimierung des Betriebsprozesses mit Rücksicht auf Verbrauchereigenschaften und Energieversorgungsbedingungen.

# DER MULTIMAX-FAKTOR: ENORM FLEXIBEL UND VOR ALLEM EFFIZIENT.



## Modulares System

Mit den Modulen **multimes** und **multisiso** kann das Lastmanagementsystem umfassend erweitert werden und bis zu 80 Verbraucher steuern.



## Intelligente Funktionen

Sollwert- und Momentanwertüberwachung, Sollwertnachführung, Vorwarnkontakt (Alarm), Zeitprogramme, Notabschaltung u. v. m.

Basisgerät multimax D6  
mit Display multimax F96-D5

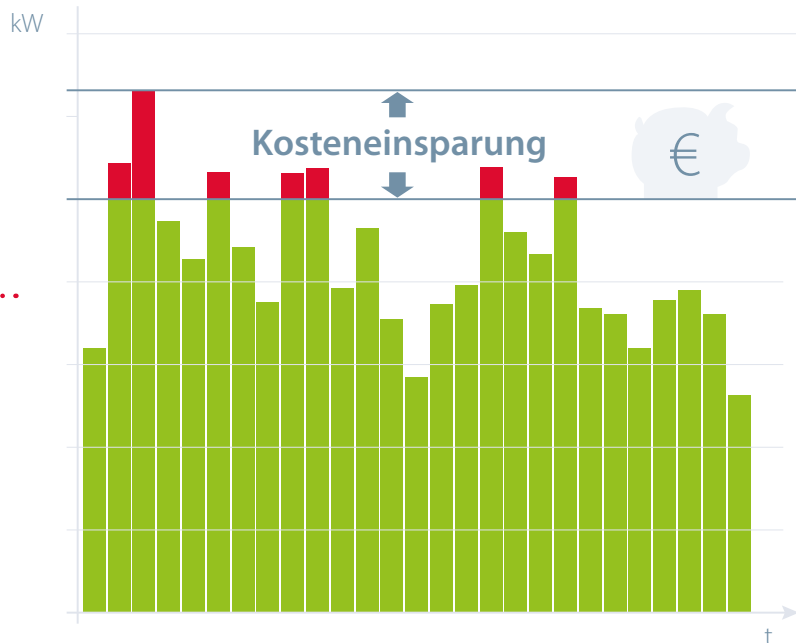
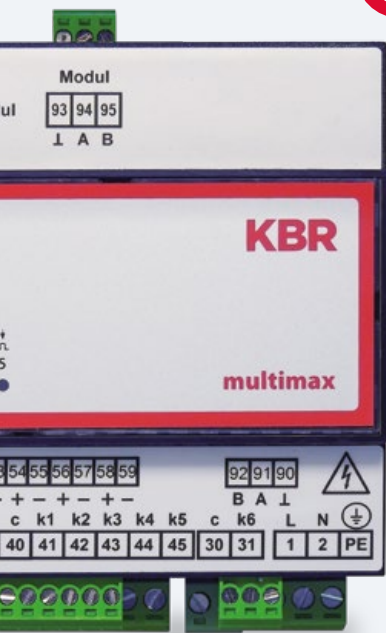
Energieoptimierung ist ein wichtiger Baustein modernen Energiemanagements. Gerne beraten wir Sie hierzu persönlich.

**Produkt-Beratung:**  
**+49 (0) 9122 6373-0**  
**info@kbr.de**

Der Schlüssel zur erfolgreichen Energieoptimierung liegt in einem perfekten Zusammenspiel von zuverlässiger Produkttechnologie und flexibler Laststeuerung. Dank seines modularen Systemaufbaus lässt sich das Energieoptimierungssystem **multimax** an jeden Betrieb und jede Betriebsgröße anpassen.

### Visualisieren

Das **multimax IGW** wird im Netzwerk eingebunden und funktioniert sofort per Plug and Play, ohne Softwareinstallation. Die Analyse und Programmierung erfolgt über beliebige PCs mit einem Standardbrowser.



### Zählereingänge mit Impulssummierfunktion

**multimax D6** kann bis zu 5 Zähler erfassen. Über das Modul **multisio D2-4DI** können weitere Zähler angeschlossen werden.



Enorme Einsparpotenziale clever nutzen durch Optimierungsmaßnahmen bei Energieflüssen und -verbrauch.

# DIE MULTIMAX-PRAXIS: MISSION ENERGIEOPTIMIERUNG.



© Jacob Lund, silvae | Fotolia

## Reduzierung der Bezugsleistung

In der Stromabrechnung wird die höchste 15-Minuten-Leistungsabnahme berechnet. Bereits eine (meist unabsichtliche) Leistungsspitze kann die Energiekosten pro Jahr erheblich erhöhen. Angestellte in einem Unternehmen sind sich der Tragweite ihres Handelns meist nicht bewusst, wenn gleichzeitig viele Maschinen ihre volle Leistung dem Netz entnehmen.



© Cl. Laurentiu Iordache | Fotolia

## Zeitsteuerung von Verbrauchern

Ein Galvanikbetrieb möchte nicht nur seine Leistungsspitze reduzieren, sondern die Galvanikbäder automatisch vorheizen. Hier sind Wochenendtage, Feiertage und produktionsfreie Zeiten zu berücksichtigen.



© gen\_A | Fotolia

## Schalthandlungen minimieren

Die Verfügbarkeit der Verbraucher, die in die Energieoptimierung einbezogen werden, soll so hoch wie möglich sein. Unnötige Schalthandlungen sind zu vermeiden.

Sie möchten wissen, wie Sie **multimax** in Ihrem Fall optimal einsetzen? Gerne zeigen wir Ihnen hierfür passende Lösungswege.

**Produkt-Beratung:**  
**+49 (0) 9122 6373-0**

**info@kbr.de**

Im besten Fall gehen unternehmerische Maßnahmen zur Steigerung der Energieeffizienz und der Erschließung von Lastmanagementpotenzialen Hand in Hand. Wie sich ein **multimax** für erfolgreiches Energiemanagement einsetzen lässt, zeigen folgende Anwendungen aus der Praxis.



**Die KBR Lösung:** Die KBR Energieoptimierung arbeitet im Hintergrund, ohne den Produktionsablauf zu beeinträchtigen. Durch das optimierte Trendverfahren erkennt das System eine mögliche Leistungsspitze frühzeitig und regelt mit den angeschlossenen Verbrauchern die Leistung aus. Unabhängig von Branche und Betriebsgröße kann **multimax** eingesetzt werden.

#### Die KBR Empfehlung

**multimax D6** → S. 10



**Die KBR Lösung:** Über die Zeitprogramme eines **multimax IGW** wird die Zuschaltung der Galvanikbäder realisiert. Entsprechend werden die benötigten Bäder produktionsbezogen vor Arbeitsbeginn aufgeheizt. In der Hochheizphase werden die Bäder so optimiert, dass keine unnötigen Leistungsspitzen entstehen. Auch während der Arbeitszeit wird über **multimax** gewährleistet, dass der eingestellte Maximalwert nicht überschritten wird.

#### Die KBR Empfehlung

**multimax D6** → S. 10

**multimax IGW** → S. 20



**Die KBR Lösung:** Statt einer starren Rückmeldung „Verbraucher am Netz“ wird mit Hilfe von **multimes D4** Messmodulen die momentane Leistung gemessen und an **multimax** zurückgemeldet. Dadurch arbeitet die Energieoptimierung mit der tatsächlich momentan aufgenommenen Leistung. Durch dieses System können die Schalthandlungen erheblich reduziert werden.

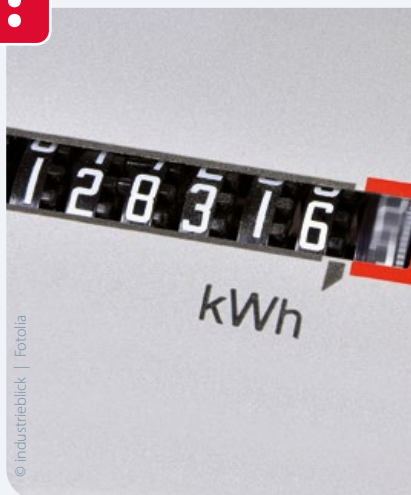
#### Die KBR Empfehlung

**multimax D6** → S. 10

**multimes D4** → S. 14



# DER MULTIMAX-EFFEKT: INTELLIGENTE LASTVERTEILUNG, DIE SICH MEHRFACH AUSZAHLT.



## Atypische Netznutzung (§ 19 NEV)

Der Kunde möchte die atypische Netznutzung bei der Bundesnetzagentur beantragen, um die Kosten im Bereich der »Leistungsspitze« erheblich zu reduzieren.

**Die KBR Lösung:** Der Sollwert im Hochlastfenster muss nur in drei Monaten im Jahr eingehalten werden. Dies wird mit Hilfe der Zeitprogramme von **multimax** realisiert, die kundenspezifisch programmiert sind. Nach Bekanntgabe des Hochlastfensters für das darauffolgende Jahr kann dies parallel für das aktive Programm festgelegt werden. Die Aktivierung erfolgt automatisch zum Jahreswechsel.



## Individuelles Netzentgelt (§ 19 NEV)

Ein Mühlenbetreiber möchte das individuelle Netzentgelt beantragen. Dazu muss er immerhin über 10 GWh Energie im Jahr abnehmen und mindestens 7.000 Benutzungsstunden vorweisen. Das wird jedoch nicht ganz erreicht.

**Die KBR Lösung:** Mit Hilfe von **multimax** wird die Bezugsleistung minimal verringert. Dies hat zur Folge, dass die Benutzungsstundenzahl auf über 7.000 h erhöht werden kann. Mit Blick auf die enormen Einsparungen von über 100.000 Euro/Jahr wird das Energieoptimierungssystem redundant aufgebaut. Würde ein System ausfallen, übernimmt das redundante Gerät ohne Verzögerung.

Energieoptimierung ist ein wichtiger Baustein modernen Energiemanagements. Gerne beraten wir Sie hierzu persönlich.

**Produkt-Beratung:**  
**+49 (0) 9122 6373-0**

**info@kbr.de**

<sup>A</sup> Berechnung auf Basis von erfassten Werten in einem mittelständischen Galvanikunternehmen. Stand: 2020.



Energieeffizienz und Lastmanagement gewinnen im Rahmen der zunehmenden Integration von Strom aus erneuerbaren Energien immer mehr an Bedeutung. Es gilt durch atypische Netznutzung einen Beitrag zur Entlastung und Stabilität der Stromnetze zu leisten. Der Vorteil: ein individuelles Stromnetzentgelt und hohe Einsparpotenziale bei Energiekosten.



#### Beispielrechnung für atypische Netznutzung pro Jahr: <sup>A</sup>

Höchstleistung regulär:	699 kW
Leistungspreis:	84,66 EUR/kW
Netzentgelt regulär:	699 kW x 84,66 EUR/kW = <b>59.177 EUR</b>

Die **multimax** Zeitprogramme steuern die Höchstleistung im Hochlastfenster. Das künftige Netzentgelt verringert sich deutlich:

Höchstleistung im Hochlastfenster:	451,6 kW
Leistungspreis:	84,66 EUR/kW
Netzentgelt künftig:	451,6 kW x 84,66 EUR/kW = <b>38.232 EUR</b>



#### Einsparpotenzial:

**20.945 EUR** ✓

#### Die KBR Empfehlung

Mit **multimax** die Leistung im Hochleistungsfenster weiter reduzieren und den Einspareffekt steigern



#### Beispielrechnung für individuelles Netzentgelt pro Jahr: <sup>B</sup>

Leistungsspitze:	1495 kW
Verbrauch:	10,4 GWh
Benutzungsstunden:	6.957 h

Die **multimax** Energieoptimierung reduziert die Leistungsspitze auf 1450 kW. Daraus resultieren folgende Benutzungsstunden:

Leistungsspitze:	1450 kW
Verbrauch:	10,4 GWh
Benutzungsstunden:	7.172 h



#### Einsparpotenzial:

**Netzentgelt bisher:**  
1495 kW x 92,70 EUR/kW/a  
= **138.587 Euro**

**Netzentgelt neu:**  
1450 kW x 92,70 EUR/kW/a x 0,20<sup>C</sup>  
= **26.883 Euro**

**111.704 EUR** ✓

<sup>B</sup> Die Voraussetzungen für individuelles Netzentgelt im obigen Fallbeispiel: die Gesamtwirkarbeit pro Jahr beträgt mindestens 10 GWh und die Benutzungsstunden betragen mindestens 7.000 h.

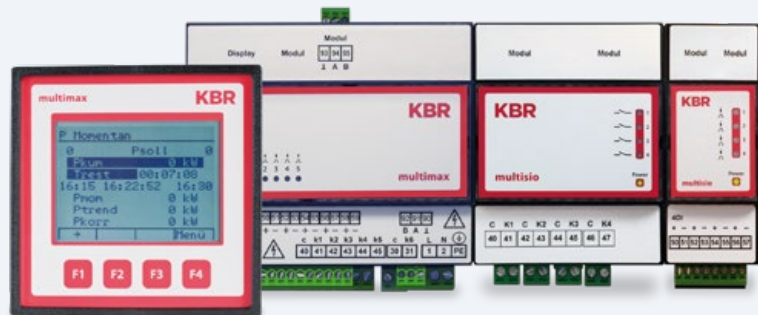
<sup>C</sup> 20% Mindestanteil Netznutzungsentgelt

# multimax

Gehäusegröße  
(H x B x T in mm) **90 x 105 x 61**

Datenanzeige **LCD\***

Schnittstelle  
**KBR eBus**  
**KBR Modulbus**  
**Modbus**  
**Display**



\* Über Display multimax F96-DS

## Energieoptimierungssystem mit Trendberechnung

- Highlights**
- Optimierung von Strom- und Gasbezug
  - Sollwertnachführung für Monats- und Jahresleistungspreis
  - Optimierung der Trendleistung und des Momentanwertes
  - Vorwarnkontakt für Alarm und Notabschaltung
  - Integrierte Sollwert-Zeitprogramme
  - Optimierung von Standard-, thermischen und regelbaren Verbrauchern
  - Serielle Schnittstelle mit eBus- und Modbus-Protokoll

Eine Gesamtübersicht der **technischen Details** finden Sie auf Seite 12.

Energiekosten für die Leistungsbereitstellung können nicht verhindert, jedoch signifikant verringert werden.

Bereits eine einzige, meist achtlos produzierte Leistungsspitze, kann die Energiekosten folgenswer in die Höhe treiben. Egal ob das Ziel eine Reduzierung der Bezugsleistung oder das Erreichen der atypischen Netznutzung bzw. des individuellen Netzentgeltes ist: das Energieoptimierungssystem **multimax** überwacht, steuert und optimiert

das Energiebezugsverhalten von Strom- und Gasverbrauchern. Dabei erfolgt die Optimierung des Betriebsprozesses mit Rücksicht auf Verbrauchereigenschaften und Energieversorgungsbedingungen.

**Hinweis:** Für das Schalten und Rückmelden von Verbrauchern sind Erweiterungsmodule erforderlich.

Die Kommunikation zwischen Zentraleinheit und Relaisbaustein erfolgt über den Modulbus oder das Netzwerk.

## Ein- und Ausgangskonfiguration

GERÄTETYP	multimax D6-ESMSBSDS-5DI6RO1DO-5	
EINGÄNGE	Impulseingänge (Arbeits- und Synchronisationsimpuls)	5
	Sollwertumschaltung (für potentialfreien Kontakt)	3
AUSGÄNGE	Relaisausgänge	5 potentialbehafet
	Maximum-Vorwarnrelais	ja
SCHNITTSTELLEN SERIELL	KBR eBus	ja
	KBR Modulbus	ja
	Modbus	ja
	KBR Display	ja
SOFTWARE- UNTERSTÜTZUNG	Intelligentes Gateway	ja
	visual energy	ja
STROMVERSORGUNG	Betriebsspannung	85 – 265 V AC/DC, 50/60 Hz
	Leistungsaufnahme	15 VA
MECHANISCHE DATEN	Zentraleinheit: Teilungseinheiten und Größe in mm (H x B x T)	6 TE (90 x 105 x 61 mm)
	Gewicht	ca. 650 g
	Display	96 x 96 mm (Ausschnitt 92 x 92 mm)

### Weitere Pluspunkte

- Optimieren ist besser als Schalten: **multimax** ermöglicht bedarfsgerechtes Steuern der Verbraucher durch **analoge Signalausgänge**
- Unabhängig von Branche und Betriebsgröße einsetzbar
- **Integrierte Programme** sorgen für das Einhalten der atypischen Netznutzung oder für die zeitliche Steuerung von Anlagen
- Die Rückmeldung ermöglicht eine optimale Steuerung der Verbraucher mit **weniger Schalt-handlungen**
- Die Meldung der tatsächlichen momentanen Leistungsaufnahme der Verbraucher sorgt für **höhere Einsparung** und noch **schonendere Eingriffe in den Produktionsprozess**
- Durch das **Verknüpfen mehrerer Rückmeldungen** können selbst sensible Verbraucher in die Optimierung einbezogen werden (z. B. thermische Großgeräte)
- Einfache **Visualisierung** durch das **intelligente Gateway**

# multimax Technische Details

<b>GERÄTETYP</b>	<b>multimax</b> D6-ESMSBSDS-5DI6RO1DO-5
<b>MENÜ- UND STATUSANZEIGEN</b>	Arbeit: $W_{Wirk}$ Trendleistung: $P_{Trend}$ Momentanleistung: $P_{Mom}$ Kumulierte Leistung: $P_{Kum}$ Korrekturleistung: $P_{Korr}$ Messperioden-Mittelwert: $P$ Tages- und Monatshöchstwerte: $P_{Tag}$ und $P_{Mon}$ Schalthandlungen, Fehler- und Störmeldungen
<b>OPTIMIERUNGSLINIEN</b>	32 Linien (bis 80 Verbraucher)
<b>ERWEITERUNGSMODULE</b>	<b>Verwaltung von bis zu 20 Modulen</b>
<b>SCHALTVERHALTEN</b>	<b>Selbstoptimierend</b> (Kreisschaltung gleicher Stufen) <b>Priorität für jeden Optimierungsausgang einstellbar</b>
<b>PERIODENDAUER</b>	<b>1, 10, 15, 30, 60 Minuten</b>
<b>SYNCHRONISATION</b>	<b>Digitaler Eingang, intern, Bus, Tarif</b>
<b>OPTIMIERUNGSKRITERIEN</b>	<b>Sollwertregelung</b> 3 Sollwerte frei programmierbar <b>Sollwerte über Zeitprogramme steuerbar</b> <b>Optimierungsgrad in %</b> <b>Stufenleistung mit Einschaltwahrscheinlichkeit</b> <b>Prioritätenschaltung</b> (Kreisschaltung bei gleicher Priorität) <b>Messperioden-Sperrzeit, Mindest-Einschaltzeit, minimale und maximale Ausschaltzeit</b> <b>Atypische Netznutzung</b>
<b>ÜBERWACHUNGS-FUNKTIONEN</b>	<b>Maximumvorwarnung bei drohender Leistungsüberschreitung</b> <b>Automatische Notabschaltung ausgewählter Verbraucher im Störfall</b> <b>Sollwertnachführung bei Leistungsüberschreitung</b> <b>Zählerimpuls- und Synchronimpulsüberwachung</b> <b>Periodenunabhängige Überwachung der maximalen Momentanleistung</b> <b>Kommunikationsüberwachung zwischen Zentraleinheit und Unterstation</b>
<b>ANZEIGE</b>	<b>LCD</b> (über Display multimax F96-DS)
<b>MESSUNG DER AKTUELLEN LEISTUNG</b>	<b>Impulseingang</b> <b>Impulssummierfunktion für mehrere Zähler</b> <b>Direktmessung über Zusatzmodul multimes D4</b> (Wandlermessung)

Stand: Februar 2021. Änderungen vorbehalten.





<b>GERÄTETYP</b>	<b>multimax</b> D6-ESMSBSDS-5DI6RO1DO-5	
<b>SPEICHER</b>	<b>Lastprofil Speicher für 40 Tage bei 15 Minuten Messperiode</b>	
	<b>Endlos-Wirksamkeit Speicher für Hoch- und Niedertarif</b>	
	<b>Schalthandlungen 2045 Einträge</b>	
	<b>Ereignisspeicher 4096 Einträge</b> (Netzausfälle, Fehler, Programmierereingriffe, etc.)	
	<b>Betriebslogbuch 512 Einträge</b>	
	<b>Zeitprogramme 512 Einträge</b>	
	<b>Speicher am Gerät auslesbar   Speicher via KBR eBus auslesbar</b>	
<b>ZEITFUNKTIONEN</b>	<b>10 interne Zeitprogramme</b> (globale eBus-Master-Zeitprogramme werden verarbeitet)	
	<b>Kalenderfunktion</b>	
	<b>Sommer-/Winterzeitumschaltung</b>	
	<b>Schaltjahrerkennung</b>	
<b>PASSWORTSCHUTZ</b>	<b>Zifferncode</b>	
<b>LINIENPARAMETER</b>	<b>Liniename</b>	
	<b>Leistung</b>	0 bis 9999 kW
	<b>Priorität</b>	01 bis 32
	<b>Typ</b>	Standard, thermischer Verbraucher, regelbar
	<b>bei Abwurf</b>	offen, geschlossen
	<b>aktiv</b>	ja, nein
	<b>Modus</b>	Auto, Ein, Aus
	<b>Rückmeldetyp</b>	Freigabe, Hand_Ein, Hand_Aus, Priorität, Not_Ein, Not_Aus
	<b>bei Störung ausschalten</b>	ja, nein
	<b>Periodensperrzeit</b>	0 bis 999 Minuten
	<b>Vorlaufzeit</b>	0 bis 999 Sekunden
	<b>Nachlaufzeit</b>	0 bis 999 Sekunden
	<b>Mindesteinschaltzeit / Tag</b>	0 bis 24 Stunden
	<b>Mindesteinschaltzeit</b>	0 bis 999 Minuten
	<b>Mindestausschaltzeit</b>	0 bis 999 Minuten
<b>Maximale Ausschaltzeit</b>	0 bis 999 Minuten	



# multimax Erweiterungsmodule



## multio D4-4RO-ISO

**Ausgänge:** 4 x Relais, potentialgetrennt

**Energieversorgung:** Über den Modulbus

**Anschluss an die Energieoptimierung:**

Über den Modulbus

**Bauform:** Hutschienenmontage, 4 TE

**Artikel-Nr:** 14202

## multio D6-ESBS-4RO-ISO

**Ausgänge:** 4 x Relais, potentialgetrennt

**Energieversorgung:** Über den Modulbus

**Anschluss an die Energieoptimierung:**

Über den Modulbus oder eBus

**Bauform:** Hutschienenmontage, 6 TE

**Artikel-Nr:** 24444

## multio D2-4RO

**Ausgänge:** 4 x Relais, potentialbehaftet

**Energieversorgung:** Über den Modulbus

**Anschluss an die Energieoptimierung:**

Über den Modulbus

**Bauform:** Hutschienenmontage, 2 TE

**Artikel-Nr:** 14190

## multio D2-2AO

**Ausgänge:** 2 x analog (0-20 mA, 4-20 mA, 0-10 V)

**Energieversorgung:** Über den Modulbus

**Anschluss an die Energieoptimierung:**

Über den Modulbus

**Bauform:** Hutschienenmontage, 2 TE

**Artikel-Nr:** 14205

## EINGANGSMODULE



multisiso D2-4DI



multisiso D2-4AI



multisiso D2-4CI



multimes D4-BS

**multisiso D2-4DI****Eingänge:** 4 x digital, potentialgetrennt**Energieversorgung:** Über den Modulbus**Anschluss an die Energieoptimierung:**  
Über den Modulbus**Bauform:** Hutschienenmontage, 2 TE**Artikel-Nr:** 14192**multisiso D2-4AI****Eingänge:** 4 x analog (0-20 mA, 4-20 mA, 0-10 V)**Energieversorgung:** Über den Modulbus**Anschluss an die Energieoptimierung:**  
Über den Modulbus**Bauform:** Hutschienenmontage, 2 TE**Artikel-Nr:** 14193**multisiso D2-4CI****Eingänge:** 4 x Strom, 0-6 A**Energieversorgung:** Über den Modulbus**Anschluss an die Energieoptimierung:**  
Über den Modulbus**Bauform:** Hutschienenmontage, 2TE**Artikel-Nr:** 14185**multimes D4-BS****Eingänge:** 3 x Strom, 3 x Spannung**Energieversorgung:** Über den Modulbus**Anschluss an die Energieoptimierung:**  
Über Spannungseingang**Bauform:** Hutschienenmontage, 4 TE**Artikel-Nr:** 14166

## multimax Anwendungsbeispiele



**AUFGABENSTELLUNG:** Ein Küchengerät soll in die Optimierung mit eingebunden werden, darf jedoch nur in der Aufheizphase optimiert werden. Das Gerät ist für den Anschluss an die Energieoptimierung vorbereitet und hat die Anschlüsse: A | B | C | D.

**LÖSUNG:** Benötigt wird ein potentialfreier Ausgang (multisio D4-4RO-ISO oder multisio D6-ESBS-4RO-ISO) und zwei Eingänge (z. B. multisio D2-4DI und zwei Relaismodule Artikel 24361). Zwischen dem Küchengerät und der Energieoptimierung wird eine Steuerleitung mit  $5 \times 1,5 \text{ mm}^2$  verlegt.

Die Brücke in dem Küchengerät zwischen Klemme [B] und [C] wird herausgenommen. Beide Rückmeldungen des Hauptschalters EIN/AUS [A] und des Thermostates [B] werden auf die Eingänge geklemmt. Die Klemme [C] wird auf den Ausgang der Energieoptimierung gelegt. Auf die Klemme [D] wird der N-Leiter geklemmt.

Bei der Programmierung des Ausgangs wird ein „Thermischer Verbraucher“ ausgewählt und die Option „Optimierung in der Aufheizphase“ aktiviert.

Sie möchten wissen, wie Sie **multimax** in Ihrem Fall optimal einsetzen? Gerne zeigen wir Ihnen hierfür passende Lösungswege.

**Produkt-Beratung:**  
+49 (0) 9122 6373-0  
[info@kbr.de](mailto:info@kbr.de)



**AUFGABENSTELLUNG:** Ein Druckluftkompressor soll in die Energieoptimierung mit eingebunden werden. Wenn der Druck am Druckluftbehälter unter einen bestimmten Wert fällt, muss der Kompressor wieder eingeschaltet werden.

**LÖSUNG:** Der Mindestdruck wird an dem Druckluftsystem als potentialfreier Kontakt bereitgestellt. Dieser wird auf einen Eingang des multisio D2-4DI gelegt. Wird durch diesen Eingang der Mindestdruck an die Energieoptimierung gemeldet, während der Kompressor durch die Energieoptimierung ausgeschaltet ist, wird dieser umgehend wieder eingeschaltet.



**AUFGABENSTELLUNG:** Ein Verbraucher soll in die Energieoptimierung eingebunden werden. Ein Schalteingang dafür ist nicht vorhanden.

**LÖSUNG:** In die Ansteuerung des Leistungsschützes wird in Reihe ein Ausgang (multisio D4-4RO-ISO, multisio D6-ESBS-4RO-ISO) mit eingeschleift. Der Verbraucher kann ab- und zugeschaltet werden, ohne dass die Steuerung des Verbrauchers dadurch beeinflusst wird.





**AUFGABENSTELLUNG:** Eine Anlage kann nur dann optimiert werden, wenn eine bestimmte Voraussetzung erfüllt ist.



**LÖSUNG:** Die Energieoptimierung bekommt die Freigabe zur Optimierung über einen potentialfreien oder potentialbehafteten Kontakt der Anlage. Dieser wird auf einen Eingang gelegt (potentialfrei: multisio D2-4DI oder potentialbehaftet: multisio D2-4DI mit Relaismodulen Artikel 24361, multimess D4-BS). Die Rückmeldung wird durch den Eingang von der Energieoptimierung in der Regelung berücksichtigt.



**AUFGABENSTELLUNG:** In einem Betrieb soll eine Energieoptimierung eingesetzt werden. Zusätzlich soll die Gesamt- und Trendleistung auf einer großen Anzeige in der Fertigung angezeigt werden.



**LÖSUNG:** Die Energieoptimierung gibt die beiden Werte über zwei analoge Ausgänge (multisio D2-2AO) aus. Die Anzeige übersetzt diese beiden Signale in Leistung und zeigt diese an.



**AUFGABENSTELLUNG:** Bei einem Automatisierungsbetrieb sollen die Wärmepumpen in die Optimierung einbezogen werden. Diese haben aber keine konstante Leistungsabgabe und es soll der tatsächliche Leistungs-Abnahmewert berücksichtigt werden, um evtl. Schalthandlungen zu vermeiden.



**LÖSUNG:** Das Energiekontrollsystem multimax erhält über die an den Wärmepumpen installierten Messgeräte des Typs multimess-D4-BS eine dynamische Rückmeldung der tatsächlichen Leistungsabnahme und berücksichtigt dies bei der Regelungsoptimierung.



**AUFGABENSTELLUNG:** Um unnötige Abschaltungen zu vermeiden, soll der Zustand diverser Verbraucher in einem Hotel (Ein / Aus) an die Energieoptimierung zurückgemeldet werden.



**LÖSUNG:** Potentialfreie oder potentialbehaftete Kontakte werden auf Eingänge gelegt (potentialfrei: multisio D2-4DI oder potentialbehaftet: multisio D2-4DI mit Relaismodulen Artikel 24361, multimess D4-BS). Die Energieoptimierung kann nun den Zustand des Verbrauchers erfassen.

## multimax Anwendungsbeispiele



**AUFGABENSTELLUNG:** Einem großen Industriebetrieb ist es von Seiten des Netzbetreibers untersagt, mit seiner PV-Anlage in das Mittelspannungsnetz des Energieversorgers einzuspeisen.

**LÖSUNG:** Das Energiekontrollsystem multimax arbeitet „invertiert“, d.h. die überschüssige Energie wird bei Erkennung der Rückspeisesituation in einem Batteriespeicher gepuffert. Die Ladeleistung des Batteriespeichers wird mit einem Analogausgang multisio D2-2AO geregelt. Wenn der Batteriespeicher voll ist, werden nacheinander die Wechselrichter der PV-Anlage vom Netz genommen.



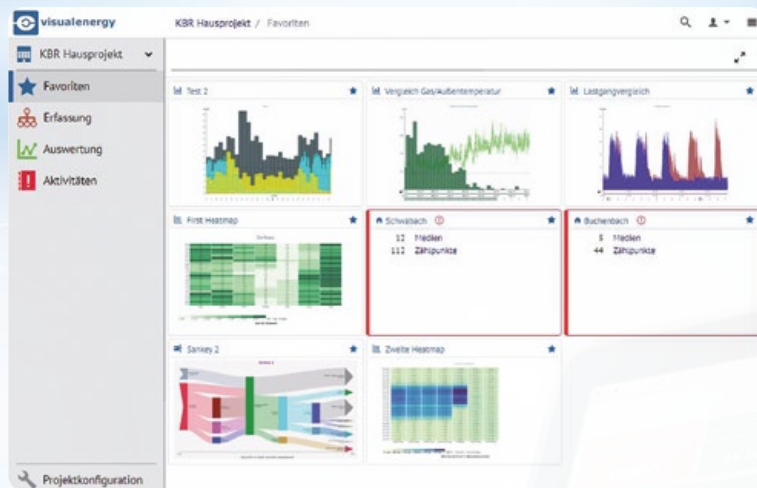
**AUFGABENSTELLUNG:** Die Leistung einer Anlage zur Kälteerzeugung ist von mehreren Faktoren abhängig und schwankt daher. Die Leistung der Anlage kann in der Energieoptimierung nicht fest programmiert werden. Dennoch soll diese ohne unnötige Abschaltungen in die Optimierung mit eingebunden werden.

**LÖSUNG:** Die Leistungsaufnahme der Anlage wird über Stromwandler mit dem multimes D4-BS gemessen. Der Messwert wird kontinuierlich an die Energieoptimierung übertragen. Diese berücksichtigt die momentane Leistungsaufnahme des Verbrauchers in der Regelstrategie.



**AUFGABENSTELLUNG:** Um die Leistungsspitze zu reduzieren, soll ein bestehender Generator mit eingebunden werden.

**LÖSUNG:** Für die Ansteuerung des Generators wird ein multisio D2-2AI verwendet. Mit dem analogen Ausgangssignal wird die erzeugte Leistung des Generators geregelt.



Et voilà: mit visual energy 5  
sehen Sie jetzt das gesamte  
Potenzial Ihrer Energiedaten.

Foto: © Jacob Lund | Fotolia

 **visualenergy 5**

## ENERGIE WIRD SICHTBAR UND VERSTÄNDLICH

- ✓ Zeitgemäßes und normgerechtes Energiemanagementsystem nach ISO 50001
- ✓ Bafa-Förderung möglich
- ✓ Absolut plausible Daten als Alleinstellungsmerkmal durch TÜV bestätigt



One System. Best Solutions.



**KBR**  
Energy Management

## multimax IGW Daten analysieren und auswerten



### Online Visualisierung und Parametrierung der Energieoptimierung

- Highlights**
- Plug and Play, keine Softwareinstallation notwendig
  - Intuitive Bedienung per Webbrowser
  - Mehrnutzersystem mit Benutzer-Login
  - Betriebskalender mit Zeitfunktionen

Der Energiebedarf von Betrieben und Gebäuden verändert sich im Laufe der Zeit. Um aus einer Energieoptimierung die maximale Einsparung herauszuholen, sollte diese regelmäßig an die sich verändernden Betriebsbedingungen angepasst werden.

Als Anwender sollten Sie die Möglichkeit haben, Analysen und Anpassungen ohne großen Aufwand durchführen zu können. Wir haben deshalb ein übersichtliches Bedienkonzept entwickelt, das sich ähnlich einem Navigationssystem im Auto immer mit einer aufgeräumten und klaren Bildschirmaufteilung präsentiert.

Das intelligente Gateway von KBR wird mit einer IP-Adresse im Netzwerk eingebunden und funktioniert sofort per Plug and Play, ohne Softwareinstallation. Die Analyse und Programmierung des **multimax** erfolgt im Netzwerk über beliebige PCs mit einem Standardbrowser.

Neue Funktionen gefällig?  
Update für Ihre Energieoptimierung auf Knopfdruck. Kostenfrei und mit automatischer Installation.  
Updatefunktion im IGW.



## Technische Daten

### GERÄTETYP multimax IGW

<b>ABMESSUNGEN:</b>	<b>Wandmontage auf Normschiene 4 TE</b> (H x B x T) 90 x 71 x 61 mm	
<b>STROMVERSORGUNG:</b>	<b>100 – 240 V AC/DC 50/60 Hz</b>	
<b>EIN- UND AUSGÄNGE:</b>	<b>RS 485 eBus-Schnittstelle</b> <b>RS 485 Modulbus-Schnittstelle RJ12</b> <b>TCP/IP-Schnittstelle</b>	<b>USB-Schnittstelle</b> <b>HDMI-Schnittstelle</b> <b>SD-Karten Slot</b>

## Benutzeroberflächen



### ANMELDUNG:

Über den Login werden dem Nutzer die Berechtigungen zugewiesen.

**BETRACHTER:** Kann online visualisieren und historische Daten analysieren.

**STANDARD:** Hat zusätzlich die Berechtigung Parameter und Sollwerte zu ändern.

**EXPERTE:** Über diesen Login kann die Systemkonfiguration geändert und Updates eingespielt werden.



### MESSPERIODE:

Visualisierung der aktuellen Lastperiode. Momentanleistung, Trendleistung und die Korrekturleistung auf einen Blick.



### LASTPROFIL:

Pegel-Zeit-Diagramm des Lastprofils mit dem aktuellen Sollwert. Analyse der historischen Werte per Klick. Ansichten für Tag, Woche, Monat oder Jahr.



### SCHALTHANDLUNGEN:

Analysieren der Schalthandlungen. Wann und wie oft wurden welche Verbraucher für die Optimierung vom Netz genommen. Ein Überblick über alle Schalthandlungen.



### VERBRAUCHER:

Anzeige der Linienzustände, Programmierung und Handschaltung (Zu- und Abschaltung) der angeschlossenen Verbraucher.



### BETRIEBSKALENDER:

Damit Maschinen und Anlagen nicht auf Standby laufen, können diese außerhalb der Betriebszeit ausgeschaltet und rechtzeitig wieder eingeschaltet werden. Die Herausforderung liegt darin, dass es kein festes Tagesmuster für Arbeitstage gibt.

An Feiertagen, Brückentagen und nicht zuletzt in Zeiten der Kurzarbeit ist der Einsatz von Schaltuhren nicht praktikabel.

### Geniale Features erlauben erstmals eine verlässliche, zeitgesteuerte Verbrauchsreduktion:

- Zeitprogramme, die sich auf die Tagestypen im Kalender beziehen.
- Ein endlos gültiger Kalender mit vordefinierten und anpassbaren Regeln, sowie individuell definierbarer Tagestypen.



### ZEITPROGRAMME:

Einfachstes Erstellen von Zeitprogrammen. Abschaltung von Anlagen während der Betriebsruhe, Zuschaltung von Anlagen zum Vorheizen vor Schichtbeginn u.v.m.



### SYSTEMANBINDUNG:

Einbinden des Systems in die bestehende Infrastruktur. Mit diesen Oberflächen ist die Integration in das Kundennetz spielend einfach.



## multimax Schlüsselfertiges System



### Komplett-Set: Energieoptimierung im Wandschrank

- Highlights**
- Komplettes System im Wandschrank
  - Alle Komponenten auf Klemmen verdrahtet
  - Aus- und Eingänge bereits im Grundmodul programmiert
  - Konfiguration nach individuellen Anforderungen
  - Integrierte KBR eBus- und Modbus-Schnittstelle

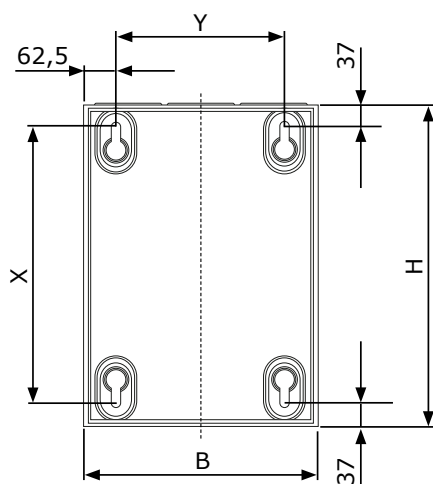
Ausführliche Informationen und technische Details zu den eingesetzten Erweiterungsmodulen **multisio**, **multimes** und **multisys** finden Sie auf unserer Website [www.kbr.de](http://www.kbr.de). Fragen beantworten wir gerne telefonisch unter: **+49 (0) 9122 6373-0**

Das **multimax System** beinhaltet alle Geräte und Komponenten, die zur Optimierung der jeweils angegebenen Ausgänge bzw. digitalen Rückmeldungen benötigt werden. Die Tabelle auf der rechten Seite zeigt die verschiedenen Ausführungsvarianten.



## Übersicht System-Varianten

MULTIMAX SET	AUSÄNGE SCHALTSTUFEN	EINGÄNGE RÜCKMELDUNG	Artikel-Nr.	GEHÄUSE-TYP	Artikel-Nr.
multimax SET-4RO-ISO-0DI	4	0	25687	CA13	14362
multimax SET-4RO-ISO-4DI	4	4	25688	CA13	14362
multimax SET-8RO-ISO-0DI	8	0	25689	CA13	14362
multimax SET-8RO-ISO-8DI	8	8	25690	CA13	14362
multimax SET-12RO-ISO-0DI	12	0	25691	CA13	14362
multimax SET-12RO-ISO-12DI	12	12	25692	CA23	14363
multimax SET-16RO-ISO-0DI	16	0	25693	CA23	14363
multimax SET-16RO-ISO-16DI	16	16	25694	CA23	14363
multimax SET-20RO-ISO-0DI	20	0	25695	CA25	14364
multimax SET-20RO-ISO-20DI	20	20	25696	CA25	14364
multimax SET-24RO-ISO-24DI	24	0	25697	CA25	14364
multimax SET-24RO-ISO-24DI	24	24	25698	CA25	14364
multimax SET-28RO-ISO-0DI	28	0	25699	CA23	14363
multimax SET-28RO-ISO-28DI	28	28	25700	CA26	14365
multimax SET-32RO-ISO-0DI	32	0	25701	CA23	14363
multimax SET-32RO-ISO-32DI	32	32	25702	CA26	14365

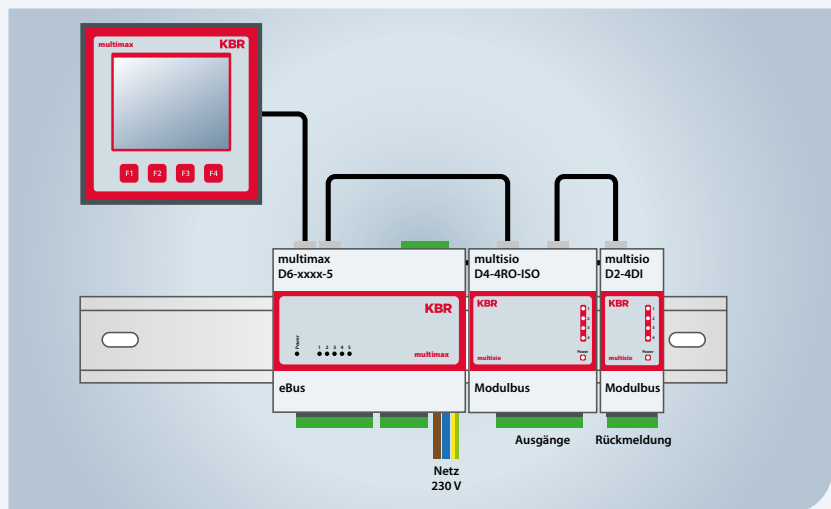


Geäuse- typ	H mm	B mm	Tiefe mm	X mm	Y mm
CA13	500	300	160	426	175
CA23	500	550	160	426	425
CA25	800	550	160	726	425
CA26	950	550	160	876	425



## AUFBAU EINER MULTIMAX ENERGIEOPTIMIERUNG:

Das **multimax** Grundmodul wird in die bestehende Verteilung auf der Hutschiene montiert. Mit dem mitgelieferten Modulbuskabel wird das Display am Grundgerät angeschlossen und mit Energie versorgt. Je ein Aus- und Eingangsmodul erweitern das System um 4 Ausgänge und 4 Eingänge. Die Energieversorgung der Erweiterungsmodule erfolgt wieder über das Modulbuskabel.



### Checkliste für den Aufbau:

- Ort für den Einbau der Energieoptimierung bestimmen
- Anzahl und Orte der Unterstationen festlegen
- Verbraucher bestimmen, die in die Energieoptimierung eingebunden werden sollen
- Verbraucher festlegen, von denen der Zustand zurückgemeldet werden soll
- Anbindung der Unterstationen über Busverkabelung oder Netzwerk
- Arbeitsimpuls (Leistungswert vom Energieversorger, eventuell durch eigenen Zähler/Messgerät)
- Synchronimpuls (15 Minuten vom Energieversorger)

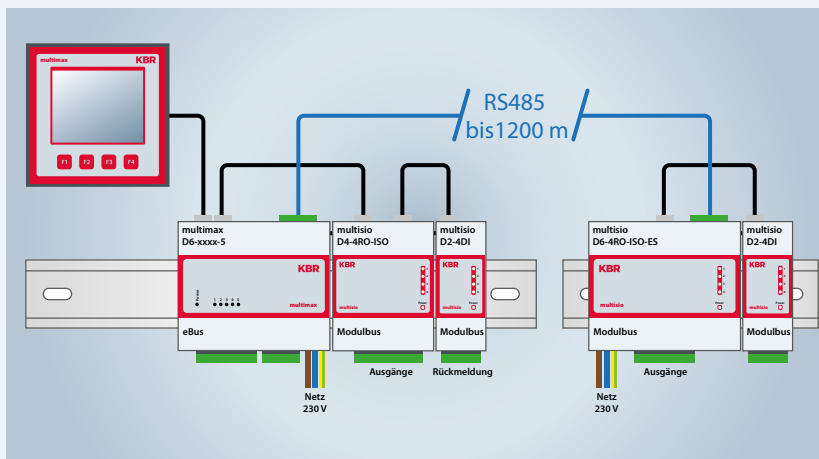
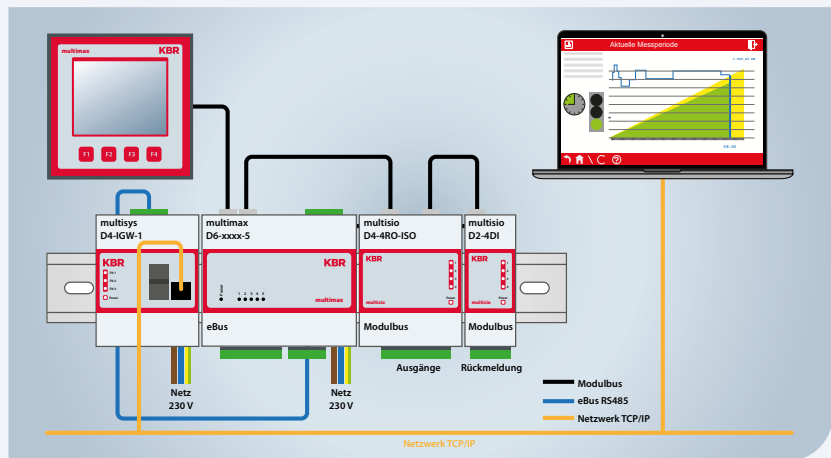
### Checkliste für die Inbetriebnahme:

- System ist eingebaut und mit Spannung versorgt
- Busleitungen zwischen den Ein- und Ausgangsmodulen sind verlegt
- Arbeitsimpuls steht am multimax Grundmodul zur Verfügung
- Synchronimpuls steht am multimax Grundmodul zur Verfügung
- Die elektrische Leistungsaufnahme der Verbraucher ist bekannt
- Steuerleitungen zu den Verbrauchern sind verlegt
- Verbraucher sind für die Energieoptimierung umgerüstet



Der Aufbau ist durch die Modularität einfach und passt sich den betrieblichen Gegebenheiten an. Es gibt viele Möglichkeiten ein multimax System aufzubauen. Zur Mindestausstattung gehören das multimax Grundgerät und das Display. Hier zeigen wir ein paar Möglichkeiten, wie eine Energieoptimierung in den Betrieb integriert werden kann. Gerne helfen wir Ihnen bei Ihrem Projekt.

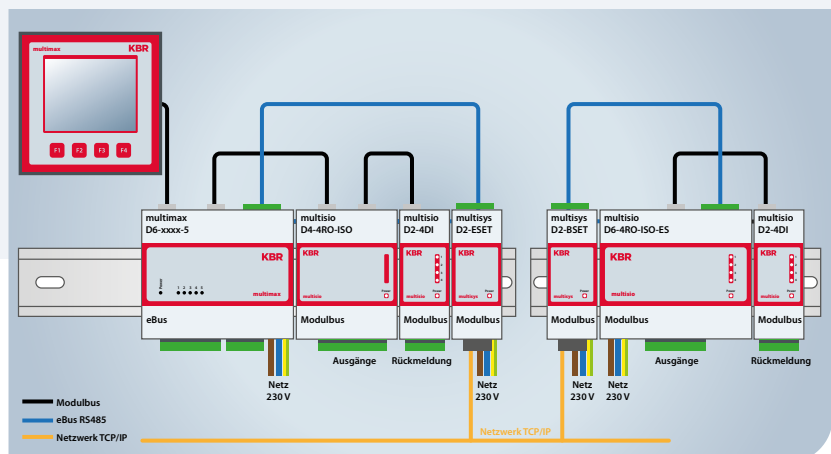
Um die Energieoptimierung zu visualisieren wird ein **IGW** benötigt. Dieses wird neben das **multimax** Grundgerät montiert und über eine 3-adrige Busleitung verbunden. Jetzt noch das Gateway mit dem internen Netzwerk verbinden. Nachdem abschließend eine IP-Adresse vergeben wurde, ist die Energieoptimierung nun über jeden PC im Netzwerk erreichbar.



Wird eine Unterstation benötigt, kann diese über eine RS 485 Busleitung angeschlossen werden. Als Ausgangsbaustein verwendet man in diesem Fall ein multisio D6-ESBS-4RO-ISO. An diesem Baustein können jetzt weitere Module über ein Modulbuskabel angeschlossen werden.

Um größere Strecken einfach zu überwinden können Unterstationen auch über das interne TCP/IP Netzwerk angebunden werden.

Dazu werden lediglich zwei Gateways (multisys D2-ESET und ein multisys D2-BSET) benötigt.



# KBR SERVICES:

## DIENSTLEISTUNG IM BESTEN SINNE.

KBR Technik steht für hohe Qualität und Zuverlässigkeit – auch beim Service: Mit umfassenden Dienstleistungsangeboten ist der KBR Support immer für Sie da und vor allem dort, wo Sie ihn brauchen.

### ■ Vor-Ort-Service und Hotline-Support

Unser Service- und Vertriebsnetz sorgt dafür, dass Sie keine Sorgen haben. Bundesweit steht ein erfahrenes Team bei allen Fragen zum KBR System mit Rat und Tat zur Seite.

### ■ Seminare & Workshops

Von Energiemanagement bis Power Quality: KBR veranstaltet regelmäßig Seminare, Webinare, Schulungen und Workshops, die an den Anforderungen der Praxis ausgerichtet sind.

### ■ Systemintegration

Das KBR System ist flexibel, skalierbar und zukunftssicher. Wir stimmen alle Komponenten optimal aufeinander ab und passen sie Ihren individuellen Zielsetzungen an.

### ■ Anwendungsberatung

Wir beraten Sie umfassend – von der Konzeption bis zur Inbetriebnahme. Auch danach sorgen wir dafür, dass Sie immer mit den effizientesten Lösungen arbeiten.

### ■ Power Quality Netzanalysen

KBR leistet präzise Netzanalysen, bei denen modernste Technik zum Einsatz kommt. Auf Basis der Analyse entwickeln wir dann sinnvolle Konzepte.

### ■ KBR Online-Service

Aktuelle Produkt-Informationen, Downloads und vieles mehr finden Sie auf unserer Website

→ [kbr.de](https://www.kbr.de)

**KBR Hotline:**  
**+49 (0) 9122 6373-700**

Schnelle Hilfe bei Notfällen oder Unterstützung bei technischen Fragen geben Ihnen unsere Experten der Service-Hotline.

**FÜR SIE.  
VOR ORT.**



**KBR VERTRIEBS- UND SERVICEPUNKTE:**

06237 Leuna	+49 (0) 172-8480012	67354 Römerberg	+49 (0) 6232-9908389
22926 Ahrensburg	+49 (0) 4102-20010	74182 Obersulm	+49 (0) 172-8480014
31714 Lauenhagen	+49 (0) 511-76815199	74391 Erligheim	+49 (0) 9122-6373-700
31061 Alfeld	+49 (0) 9122-6373-700	79256 Buchenbach	+49 (0) 7661-98690
39114 Magdeburg	+49 (0) 9122-6373-700	81829 München	+49 (0) 172-8480027
39291 Möser	+49 (0) 39222-9501-200	85221 Dachau	+49 (0) 172 8480024
44141 Dortmund	+49 (0) 9122-6373-700	87480 Weitnau	+49 (0) 172-8480029
50354 Hürth	+49 (0) 172-8480023	90441 Nürnberg	+49 (0) 911-6276844
53844 Troisdorf	+49 (0) 172-8480026	91122 Schwabach	+49 (0) 9122-6373-0

**KBR ist ein zuverlässiger Partner in Sachen Energiemanagement.**  
Mit Präzisionstechnik, effizienten Lösungen und einem umfangreichen Angebot an Dienstleistungen sichert das KBR System Unternehmen aus Anlagenbau, Industrie und Handwerk den technischen Vorsprung. Für eine nachhaltige und zukunftssichere Energieversorgung.

**Unsere Leistungen:**

- Planung und Beratung
- Energiemessgeräte
- Analysesoftware
- Systemintegration
- Seminare & Workshops
- Erstklassige Services aus einer Hand

**KBR Kompensationsanlagenbau GmbH**

Am Kieferschlag 7  
D-91126 Schwabach

T +49 (0) 9122 6373 -0  
F +49 (0) 9122 6373 -83  
E [info@kbr.de](mailto:info@kbr.de)

[www.kbr.de](http://www.kbr.de)