



Systemnetzteil 5V
Systemnetzteil 24V

EDEBP2002-0521-1_DE-EN

multisys D4-PS5V-1

Technische Daten:

Stromversorgung

Leistungsaufnahme	<26VA, 14W
	~100-240V +10% DC/50/60Hz

Hardware Ausgänge

Spannungsausgang	5V DC; 2A; 10 W; Kurzschlussfest
------------------	-------------------------------------

Elektrischen Anschluss

Anschlüsselemente	Steckklemmen
-------------------	--------------

Eingang Stromversorgung

Max. zulässiger Leitungsquerschnitt	2,5 mm ²
Absicherung	max. 1A träge, max. C2 Automat Netztrennvorrichtung nach UL/IEC

Bei Anschluss von Phase (L1) an Klemme 1 und Neutralleiter (N) an Klemme 2 bei AC 50/60 Hz ist die Sicherung und der Trenner in der Zuleitung zu Klemme 2 (N) nicht erforderlich.

Spannungsausgang

Max. zulässiger Leitungsquerschnitt	1,5 mm ²
-------------------------------------	---------------------

Mechanische Daten / Hutschienengerät

Gehäusemaße	91 x 71 x 61 mm (H x B x T)
Montageart	Wandmontage auf Normschiene 7,5 mm tief, gemäß DIN EN 60715. Für Verteilereinbau geeignet
Gewicht	ca. 150 g

Umgebungsbedingungen / Elektrische Sicherheit

Umgebungsbedingungen

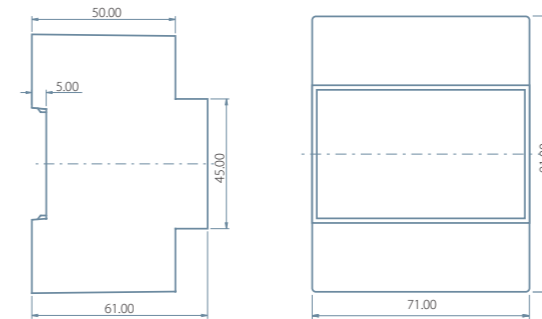
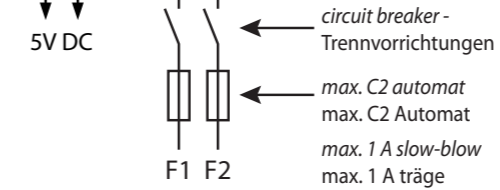
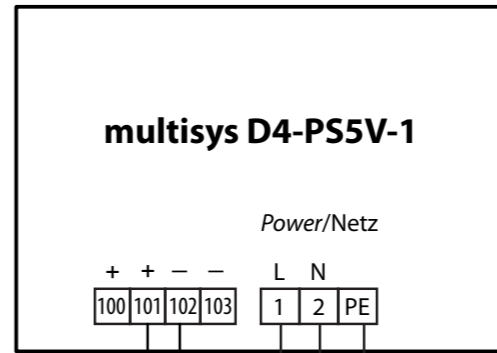
Normen	DIN EN 60721-3-3:1995-09 + DIN EN 60721-3-3/A2:1997-07 3K5 + 3Z11 (IEC721-3-3; 3K5 + 3Z11)
Betriebstemperatur	K55 (-5°C ... +55°C)
Luftfeuchtigkeit	5%...95%, nicht kondensierend
Lagertemperatur	K55 (-25°C ... +70°C)
Betriebshöhe	0...2000m über NN

Elektrische Sicherheit

Normen	DIN EN 61010-1:2011-07
Schutzklasse	I
Überspannungskategorie	CAT III:300V
Bemessungsstoßspannung	4kV
Schutzart	IP20 nach DIN EN 60529:2014-09

Elektromagnetische Verträglichkeit

Normen	DIN EN 61000-6-2:2006-03 + Berichtigung 1: 2011-03 DIN EN 61326-1:2013-07
--------	---



multisys D4-PS5V-1



In unserem Downloadcenter finden Sie zu KBR Geräten die passende Anleitung.
<https://www.kbr.de/de/dienstleistungen/download-center>

Sehr geehrte Kundin, sehr geehrter Kunde

an dieser Stelle möchten wir Ihnen dafür danken, dass Sie sich für ein Produkt aus unserem Hause entschieden haben.

Damit Sie mit der Bedienung und Programmierung des Geräts vertraut werden und Sie immer den vollen Funktionsumfang dieses qualitativ hochwertigen Produktes nutzen können, sollten Sie die zugehörige Bedienungsanleitung aufmerksam durchlesen.

In den einzelnen Kapiteln werden die technischen Details des Geräts erläutert und es wird aufgezeigt, wie durch eine sachgemäße Installation und Inbetriebnahme Schäden vermieden werden können.

Die Bedienungsanleitung gehört zum Lieferumfang des Geräts und ist für den Nutzer des Geräts in Zugriffsnähe (z. B. im Schaltschrank) bereitzuhalten. Auch bei Weiterveräußerung des Geräts an Dritte bleibt die Anleitung Bestandteil des Geräts.

Sollten uns trotz größter Sorgfalt in der Bedienungsanleitung Fehler unterlaufen sein, oder sollte etwas nicht eindeutig genug beschrieben sein, so möchten wir uns bereits im Voraus für Ihre Anregungen bedanken.

Voraus für Ihre Anregungen bedanken.

Mit freundlichen Grüßen

Ihre KBR GmbH Schwabach

Produkthaftung

Das von uns gelieferte Produkt ist ein Qualitätserzeugnis.

Es werden ausschließlich Bauteile hoher Zuverlässigkeit und bester Qualität eingesetzt. Jedes Gerät wird vor seiner Auslieferung einem Langzeittest unterzogen.

Bezüglich der Produkthaftung, verweisen wir an dieser Stelle auf unsere allgemeinen Geschäftsbedingungen für Elektronikgeräte.

Die zugesicherten Eigenschaften des Geräts gelten grundsätzlich nur bei bestimmungsgemäßem Gebrauch!

Entsorgung

Bitte entsorgen Sie defekte, veraltete oder nicht mehr verwendete Geräte ordnungsgemäß. Wenn Sie es wünschen, nehmen wir die Geräte auch gerne zur Entsorgung zurück.

multisys D4-PS24V-1

Technische Daten:

Stromversorgung

1. Leistungsaufnahme	<26VA, 14W
	~100-240V +10% DC/50/60Hz
2. Leistungsaufnahme	<46VA, 26W
	~230V +10% DC/50/60Hz

Hardware Ausgänge

Spannungsausgang	1. 24V DC; 0,42A; 10W; kurzschlussfest 2. 24V DC; 0,84A; 20W; kurzschlussfest
------------------	--

Elektrischen Anschluss

Anschlüsselemente	RJ12 Modulbusbuchsen und Schraubklemmen
-------------------	---

Eingang Stromversorgung

Max. zulässiger Leitungsquerschnitt	2,5 mm ²
Absicherung	max. 1A träge, max. C2 Automat Netztrennvorrichtung nach UL/IEC

Bei Anschluss von Phase (L1) an Klemme 1 und Neutralleiter (N) an Klemme 2 bei AC 50/60 Hz ist die Sicherung und der Trenner in der Zuleitung zu Klemme 2 (N) nicht erforderlich.

Spannungsausgang

Max. zulässiger Leitungsquerschnitt	1,5 mm ²
-------------------------------------	---------------------

Mechanische Daten / Hutschienengerät

Gehäusemaße	91 x 71 x 61 mm (H x B x T)
Montageart	Wandmontage auf Normschiene 7,5 mm tief, gemäß DIN EN 60715. Für Verteilereinbau geeignet
Gewicht	ca. 150 g

Umgebungsbedingungen / Elektrische Sicherheit

Umgebungsbedingungen

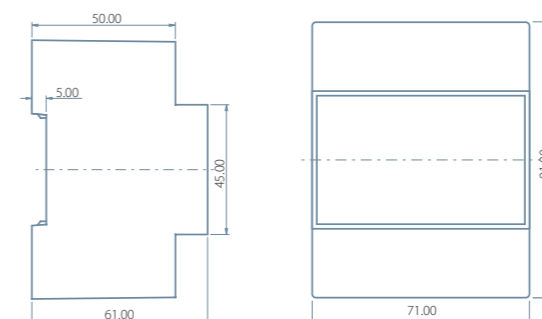
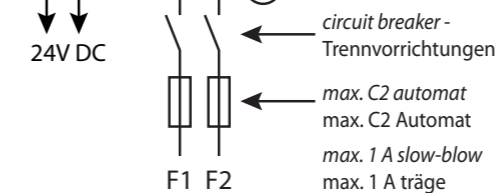
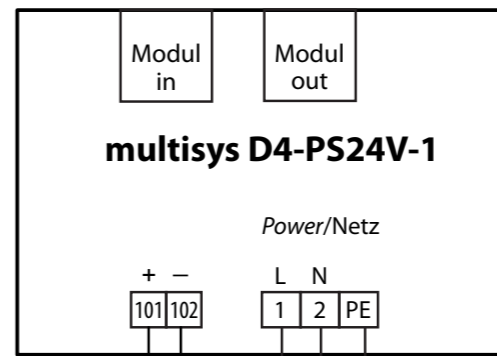
Normen	DIN EN 60721-3-3:1995-09 + DIN EN 60721-3-3/A2:1997-07 3K5 + 3Z11 (IEC721-3-3; 3K5 + 3Z11)
Betriebstemperatur	-5°C...+55°C
Luftfeuchtigkeit	5%...95%, nicht kondensierend
Lagertemperatur	K55 (-25°C ... +70°C)
Betriebshöhe	0...2000m über NN

Elektrische Sicherheit

Normen und nachfolgende	DIN EN 61010-1:2011-07
Schutzklasse	I
Überspannungskategorie	CAT III:300V
Bemessungsstoßspannung	4kV
Schutzart	IP20 nach DIN EN 60529:2014-09

Elektromagnetische Verträglichkeit

Normen	DIN EN 61000-6-2:2006-03 + Berichtigung 1: 2011-03 DIN EN 61326-1:2013-07
--------	---



multisys D4-PS24V-1

KBR Kompensationsanlagenbau GmbH

Am Kieferschlag 7
D-91126 Schwabach

T +49 (0) 9122 6373 - 0
F +49 (0) 9122 6373 - 83
E info@kbr.de

www.kbr.de
www.visualenergy.de



System power supply 5V
System power supply 24V

EDEBP2002-0521-1_DE-EN

multisys D4-PS5V-1

Technical data:

Power supply

Power consumption	<26VA, 14W
	~100-240V +-10% DC/50/60Hz

Hardware outputs

Voltage output	5V DC; 2A; 10 W; short-circuit proof
----------------	---

Electrical connection

Connection elements	Plug terminals
---------------------	----------------

Input power supply

Max. permissible line cross section	2,5 mm ²
-------------------------------------	---------------------

Fuse protection	max. 1 A slow-blow, max. C2 automat, Power circuit breaker to UL/IEC
-----------------	--

When connecting phase (L1) to terminal 1 and neutral (N) to terminal 2 at AC 50/60 Hz the fuse and disconnector for terminal 2 (N) are not required.

Voltage output

Max. permissible line cross section	1,5 mm ²
-------------------------------------	---------------------

Mechanical data / Top hat rail device

Housing dimensions	91 x 71 x 61 mm (H x W x D)
Mounting type	Wall mounting on DIN rail 7.5 mm deep, in accordance with DIN EN 60715. Suitable for distribution board mounting
Weight	approx. 150 g

Environmental conditions / electrical safety

Ambient conditions

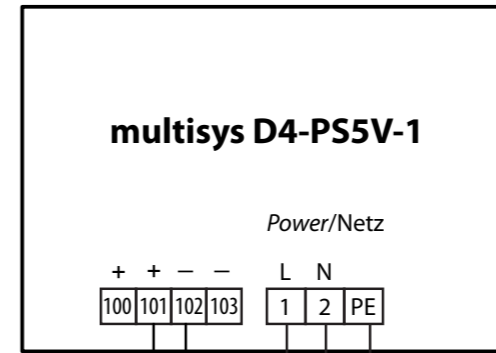
Standards	DIN EN 60721-3-3:1995-09 + DIN EN 60721-3-3/A2:1997-07 3K5 + 3Z11 (IEC721-3-3; 3K5 + 3Z11)
Operating temperature	K55 (-5°C ... +55°C)
Humidity	5%...95%, non-condensing
Storage temperature	K55 (-25°C ... +70°C)
Operating altitude	0...2,000 m above sea level

Electrical safety

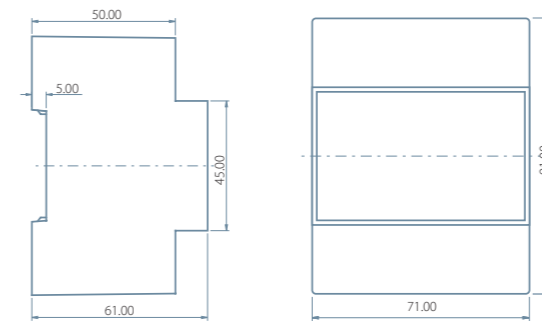
Standards	DIN EN 61010-1:2011-07
Protection class	I
Overvoltage category	CAT III:300V
Rated insulation voltage	4kV
Degree of protection	IP20 in accordance with DIN EN 60529:2014-09

Electromagnetic compatibility

Standards	DIN EN 61000-6-2:2006-03 + amendment 1:2011-03 DIN EN 61326-1:2013-07
-----------	---



Power/Netz
+ + - - L N
100 101 102 103 1 2 PE
5V DC
circuit breaker -
Trennvorrichtungen
max. C2 automat
max. C2 Automat
max. 1 A slow-blow
max. 1 A träge



multisys D4-PS5V-1



You can find the instructions for your KBR device at our download center.

<https://www.kbr.de/de/dienstleistungen/download-center>

Dear Customer,

We would like to thank you for choosing a KBR quality product.

In order to familiarize yourself with the operation and programming of the device and always be able to use the whole functionality of this high-quality product, we recommend that you read this manual thoroughly.

The individual chapters serve to explain the technical details of the device and show how to avoid damage by means of proper installation and start-up.

The manual is included in the scope of delivery of the device and must be accessible for the user at all times (e.g. in the switchgear cabinet). Even when the device is resold to third parties, the manual remains part of the device.

Although we used the utmost care in assembling this user manual, we would like to thank you in advance for notifying us about any errors or ambiguous descriptions you might notice.

Sincerely,

KBR GmbH Schwabach

Product liability

You have acquired a high quality product.

In its manufacture, only components of the highest reliability and quality were used. Each device is subject to long-term testing before it is delivered.

Regarding product liability, we refer to our general terms and conditions for electronic equipment.

The warranted characteristics of the device only apply to operation in accordance with its intended use!

Disposal

Please properly dispose of devices that are defective, outdated or no longer in use. At your request, we will be pleased to dispose of the devices for you.

multisys D4-PS24V-1

Technical data:

Power supply

1. Power consumption	<26VA, 14W
	~100-240V +-10% DC/50/60Hz
2. Power consumption	<46VA, 26W
	~230V +-10% DC/50/60Hz

Hardware outputs

Voltage output	1. 24V DC; 0,42A; 10W; short-circuit proof 2. 24V DC; 0,84A; 20W; short-circuit proof
----------------	--

Electrical connection

Connection elements	RJ12 module sockets and screw-type terminals
---------------------	--

Input power supply

Max. permissible line cross section	2,5 mm ²
-------------------------------------	---------------------

Fuse protection	max. 1 A slow-blow, max. C2 automat, Power circuit breaker to UL/IEC
-----------------	--

When connecting phase (L1) to terminal 1 and neutral (N) to terminal 2 at AC 50/60 Hz the fuse and disconnector for terminal 2 (N) are not required.

Voltage output

Max. permissible line cross section	1,5 mm ²
-------------------------------------	---------------------

Mechanical data / Top hat rail device

Housing dimensions	91 x 71 x 61 mm (H x W x D)
Mounting type	Wall mounting on DIN rail of 7.5 mm deep, in accordance with DIN EN 60715 Suitable for distribution board mounting
Weight	approx. 150 g

Environmental conditions / electrical safety

Ambient conditions

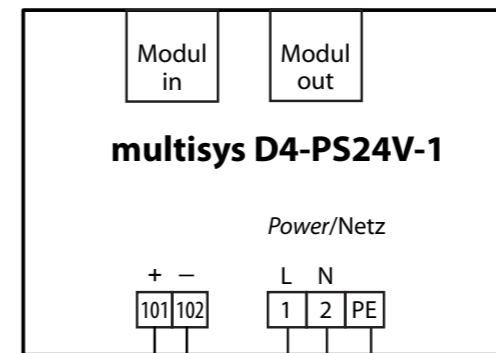
Standards	DIN EN 60721-3-3:1995-09 + DIN EN 60721-3-3/A2:1997-07 3K5 + 3Z11 (IEC721-3-3; 3K5 + 3Z11)
Operating temperature	-5°C...+55°C
Humidity	5%...95%, non-condensing
Storage temperature	K55 (-25°C ... +70°C)
Operating altitude	0...2,000 m above sea level

Electrical safety

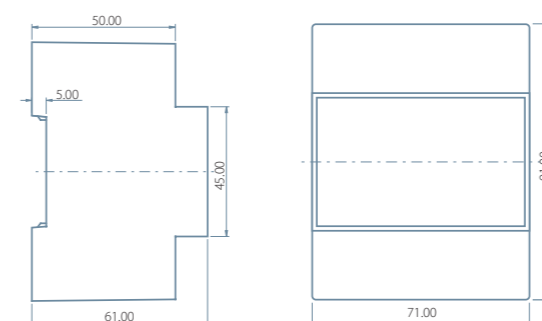
Standards	DIN EN 61010-1:2011-07
Protection class	I
Overvoltage category	CAT III:300V
Rated insulation voltage	4kV
Degree of protection	IP20 according to DIN EN 60529:2014-09

Electromagnetic compatibility

Standards	DIN EN 61000-6-2:2006-03 + Berichtigung 1: 2011-03 DIN EN 61326-1:2013-07
-----------	---



Modul in Modul out
Power/Netz
+ - L N
101 102 1 2 PE
24V DC
circuit breaker -
Trennvorrichtungen
max. C2 automat
max. C2 Automat
max. 1 A slow-blow
max. 1 A träge



multisys D4-PS24V-1

KBR Kompensations-
anlagenbau GmbH

Am Kieferschlag 7
D-91126 Schwabach

T +49 (0) 9122 6373-0
F +49 (0) 9122 6373-83
E info@kbr.de

www.kbr.de
www.visualenergy.de