

## MID-Zähler

## Kurzanleitung Technische Parameter

multicount D5-3P-75A-MID  
multicount D5-3P-1/5A-MID  
multicount D5-2-ES-75A-MID  
multicount D5-2-ES-3P-1/5A-MID



Haftungsausschluss .....	5	Impulsdauer .....	18
Sicherheitstechnische Hinweise .....	5	Peak-Control / Schwellwert .....	19
Produkthaftung .....	9	Schwellwerte .....	19
Entsorgung .....	9	Default Einstellung ab Werk .....	19
Menüführung .....	10	Ansprechzeit / Abfallzeit .....	20
Inbetriebnahme / Überprüfung .....	10	Konfiguration Schwellwert .....	20
Technische Daten .....	11	Wirkleistung Maximum Messperiode (nur bei multicomount D5-2-xxx-MID)...	22
Direktanschluss .....	12	Konfiguration Messperiode .....	22
Wandleranschluss /5A und /1A .....	12	Reset Maximum-Wirkleistung .....	22
Installationshinweise .....	12	Start / Synchronisierung Messperiode .....	23
Kabelanforderung >65A .....	13	Reset Minimum und Maximum Werte (nur bei multicomount D5-2-xxx-MID)...	23
Display Sprache .....	13	Reset Spannungsausfälle .....	24
Konfiguration Sprache .....	13	Rückstellen Tarifregister (nur bei multicomount D5-3P-xxx-MID) .	24
Busschnittstelle KBR-eBus (nur multicomount D5-2-...-MID) .....	14	Reset Tarifregister .....	24
Tarifumschaltung .....	14	Fehlermeldungen .....	25
Stromwandler-Verhältnis .....	15	Datensicherung / Spannungsausfall .	27
Stromwandler /5A .....	15	Eichimpuls / Eichkonstante .....	27
Stromwandler /1A .....	16	D0 Schnittstelle nach EN 62056-21...	27
Konfiguration Stromwandler-Verhältnis .....	16	Schaltpläne .....	28
S0 Impulsausgang .....	16		
Default Einstellung ab Werk .....	17		
Konfiguration Impulsrate .....	17		
Konfiguration Impulslänge .....	18		
S0 Impulsausgang .....	18		
Impulsrate pro kWh / kvarh .....	18		

© KBR Kompensationsanlagenbau GmbH  
Satz- und Druckfehler sowie  
technische Änderungen vorbehalten

## Sehr geehrte Kundin, sehr geehrter Kunde,

an dieser Stelle möchten wir Ihnen dafür danken, dass Sie sich für ein Produkt aus unserem Hause entschieden haben.

Damit Sie mit der Bedienung und Programmierung des Geräts vertraut werden und Sie immer den vollen Funktionsumfang dieses qualitativ hochwertigen Produktes nutzen können, sollten Sie die zugehörige Bedienungsanleitung aufmerksam durchlesen.

In den einzelnen Kapiteln werden die technischen Details des Geräts erläutert und es wird aufgezeigt, wie durch eine sachgemäße Installation und Inbetriebnahme Schäden vermieden werden können.

Die Bedienungsanleitung gehört zum Lieferumfang des Geräts und ist für den Nutzer des Geräts in Zugriffsnähe (z. B. im Schaltschrank) bereitzuhalten. Auch bei Weiterveräußerung des Geräts an Dritte bleibt die Anleitung Bestandteil des Geräts.

Sollten uns trotz größter Sorgfalt in der Bedienungsanleitung Fehler unterlaufen sein, oder sollte etwas nicht eindeutig genug beschrieben sein, so möchten wir uns bereits im Voraus für Ihre Anregungen bedanken.

Mit freundlichen Grüßen

Ihre KBR GmbH Schwabach

Dieses Handbuch enthält Hinweise, die Sie zu Ihrer persönlichen Sicherheit sowie zur Vermeidung von Sachschäden beachten müssen. Die Hinweise sind durch ein Warndreieck bzw. durch ein Info - Symbol hervorgehoben, und je nach Gefährdungsgrad dargestellt.



### GEFÄHRLICHE SPANNUNG

bedeutet, dass Tod, schwere Körperverletzung oder erheblicher Sachschaden eintreten werden, wenn die entsprechenden Vorsichtsmaßnahmen nicht getroffen werden.



### ACHTUNG

bedeutet, dass eine leichte Körperverletzung oder ein Sachschaden eintreten kann, wenn die entsprechenden Vorsichtsmaßnahmen nicht getroffen werden.



### HINWEIS

ist eine wichtige Information über das Produkt, die Handhabung des Produktes oder den jeweiligen Teil der Bedienungsanleitung, auf den besonders aufmerksam gemacht werden soll.

## HAFTUNGSAUSSCHLUSS

Wir haben den Inhalt der Druckschrift mit der beschriebenen Hard- und Software geprüft. Dennoch können Abweichungen nicht ausgeschlossen werden, so daß für die vollständige Übereinstimmung keine Gewähr übernommen werden kann. Die Überprüfung der Angaben in dieser Druckschrift erfolgt regelmäßig, notwendige Korrekturen sind in den nachfolgenden Auflagen enthalten.

Für Verbesserungsvorschläge sind wir dankbar.

## SICHERHEITSTECHNISCHE HINWEISE

Um Bedienungsfehlern vorzubeugen wurde die Handhabung des vorliegenden Gerätes bewußt so einfach wie nur möglich gehalten. Auf diese Weise können Sie das Gerät relativ rasch in Betrieb nehmen. Aus eigenem Interesse sollten Sie die folgenden Sicherheitshinweise sorgfältig durchlesen.



## GEFÄHRLICHE SPANNUNG

### Bei der Montage sind die geltenden DIN / VDE Vorschriften zu beachten!

Der Netzanschluss, Inbetriebsetzung und Betrieb eines Gerätes darf nur von qualifizierten Personal vorgenommen werden. Qualifiziertes Personal im Sinne der sicherheitstechnischen Hinweise dieses Handbuches sind Personen mit elektrotechnischer Ausbildung und Kenntnissen der nationalen Unfallverhütungsvorschriften, den Standards der Sicherheitstechnik und der Installation, der Inbetriebnahme und dem Betrieb des Geräts.

Zur Verhütung von Brand und elektrischem Schlag darf dieses Gerät weder Regen noch Nässe ausgesetzt werden!

Vor dem Anschluss des Gerätes an die Stromversorgung ist zu überprüfen, ob die örtlichen Netzverhältnisse den Angaben auf dem Typenschild entsprechen.

Ein Falschanschluss kann zur Zerstörung des Gerätes führen!

Beim Anschluss des Geräts ist der Anschlussplan (siehe Kapitel „Anschlussplan“) einzuhalten und es ist auf Spannungsfreiheit der Anschlussleitungen zu achten. Verwenden Sie nur einwandfreies

Leitungsmaterial und beachten Sie unbedingt die jeweils richtige Polarität bei der Verdrahtung!

Der einwandfreie und sichere Betrieb des Produktes setzt sachgemäßen Transport, sachgemäße Lagerung, Aufstellung und Montage sowie sorgfältige Bedienung und Instandhaltung voraus.

Ein Gerät, das sichtbare Schäden aufweist, gilt grundsätzlich als nicht mehr betriebsbereit und ist vom Netz zu trennen! Fehlersuche, Reparatur, Instandsetzung und Wartungsarbeiten sind nur in unserem Werk, bzw. nach Rücksprache mit unserem Kundendienst zulässig.

Bei eigenmächtigem Öffnen des Geräts verfällt jeglicher Garantie- oder Gewährleistungsanspruch. Eine fehlerfreie Funktion kann nicht mehr zugesichert werden!

Beim Öffnen des Geräts können spannungsführende Teile freigelegt werden. Ein Betrieb des geöffneten Geräts ist grundsätzlich unzulässig!

Bei blitzgefährdeten Anlagen sind Blitzschutzmaßnahmen für alle Ein- und Ausgangsleitungen vorzusehen!



## GEFÄHRLICHE SPANNUNG

Der multicomponent D5-xxx-MID ist ausschließlich zur Messung elektrischer Energie zu verwenden und darf nicht ausserhalb der spezifizierten technischen Daten betrieben werden.

Bei der Installation oder Wechseln des Zählers müssen die Leiter, an die der Zähler angeschlossen ist, spannungsfrei sein. Es dürfen nur die dafür vorgesehenen Schraubenklemmen benutzt werden. Das Berühren unter Spannung stehender Teile ist lebensgefährlich! Deshalb sind die entsprechenden Vorsicherungen zu entfernen und so aufzubewahren, dass andere Personen diese nicht unbemerkt wieder einsetzen können.

Vor dem Öffnen müssen unbedingt die Sekundärkreise der Stromwandler (an den Prüfklemmen) kurzgeschlossen oder beim Einsatz von Klappstromwandler diese geöffnet werden. Die entstehende Hochspannung am unterbrochenen Stromwandler ist lebensgefährlich und könnte den Stromwandler zerstören.



## HINWEIS

Der multicomponent D5-xxx-MID ist wartungsfrei. Bei Schäden (zum Beispiel durch Versand, Falschanschluss oder Lagerung) dürfen Reparaturen nur von der KBR GmbH ausgeführt werden.

## PRODUKTHAFTUNG

### Das von uns gelieferte Produkt ist ein Qualitätserzeugnis.

Es werden ausschließlich Bauteile hoher Zuverlässigkeit und bester Qualität eingesetzt.

Jedes Gerät wird vor seiner Auslieferung einem Langzeittest unterzogen.

Bezüglich der Produkthaftung, verweisen wir an dieser Stelle auf unsere allgemeinen Geschäftsbedingungen für Elektronikgeräte.

Die zugesicherten Eigenschaften des Geräts gelten grundsätzlich nur bei bestimmungsgemäßem Gebrauch!

## ENTSORGUNG

Bitte entsorgen Sie defekte, veraltete oder nicht mehr verwendete Geräte ordnungsgemäß.

Wenn Sie es wünschen, nehmen wir die Geräte auch gerne zur Entsorgung zurück.

## MENÜFÜHRUNG

Blaue  
Taste

Weiter zur nächsten Einheit Wirkenergie, Wirkleistung etc.

Rote  
Taste

Weitere Infos zur Einheit z.B. Phase L1, L2, L3,  
Total, Min. / Max, Werte

Gelbe  
Taste

Service-Taste, rechts unter dem roten Klemmendeckel  
Um eine Einstellung zu speichern, muss die Service-Taste  
für 5 Sekunden betätigt werden.

## Inbetriebnahme / Überprüfung

### Bei der Inbetriebnahme zu überprüfen:

- Drehfeldrichtung
- Strom je Phase  
Negative Energierichtung
- Reihenfolge der Phase -> L1 L2 L3
- Bei Wandlerzähler: Stromwandlerverhältnis  
Falls vorhanden: Kurzschluss auf Stromwandler entfernen
- Klemmen korrekt angezogen / Drehmoment
- Bei Ausleseschnittstelle: Korrekte Adresse
- Neutralleiter angeschlossen

## TECHNISCHE DATEN

Nennspannung $U_n$	3x230/400V (+/- 20%)	
Genauigkeitsklasse	B (1%)	
Referenzfrequenz $f_n$	50Hz (60Hz auf Anfrage)	
Betriebstemperatur	-25° C...+55° C	
Lager-Temperatur	-30° C...+70° C	
Schutzart	Klemmen:	IP20
	Gehäuse:	IP51
Umweltklassen	Mechanisch:	M1
	Elektromagnetisch:	E1
Schutzklasse	2	
Norm-Bezeichnung	3-phase static Energy and Power Meter	
Bauartprüfzertifikat	CH-MI003-13022	
Luftfeuchte maximal	Jahresmittel 75%, kurzzeitig 95%, nicht kondensierend	

## Direktanschluss

Strom ( $I_{str}$ ,  $I_{min}$ ,  $I_{tr}$ ,  $I_{ref}$ ,  $I_{max}$ )  
0.02 A / 0.25 A / 0.5 A / 5 A / 75 A (5(75))

## Wandleranschluss /5A und /1A

**Strom /5A** ( $I_{str}$ ,  $I_{min}$ ,  $I_{tr}$ ,  $I_{ref}$ ,  $I_{max}$ )  
0.01 A / 0.05 A / 0.25 A / 5 A / 6 A (5(6))

**Strom /1A** ( $I_{str}$ ,  $I_{min}$ ,  $I_{tr}$ ,  $I_{ref}$ ,  $I_{max}$ )  
0.002 A / 0.01 A / 0.05 A / 1 A / 1.2 A (1(1.2))

## Installationshinweise

### Anzugsdrehmoment

Messkreis / Netz	Direktanschluss Bis 35mm <sup>2</sup> Litze	Wandleranschluss bis 6mm <sup>2</sup> Litze
Zuleitung L1/L2/L3	2-3 Nm	1.3 - 1.6 Nm
Zuleitung N	2-3 Nm	1.3 - 1.6 Nm

S0 Impulsausgang 0,4 Nm (bis 2.5mm<sup>2</sup> Litze)

Tarifansteuerung 0,4 Nm (bis 2.5mm<sup>2</sup> Litze)

## Kabelanforderung >65A

Typ: Installationsseil (T), Seil Cu blank,  
Querschnitt: 35mm<sup>2</sup>, Aussen-Ø 9,55 mm

## DISPLAY SPRACHE

Die Display Sprache kann zwischen Deutsch und Englisch ausgewählt werden.

## Konfiguration Sprache

### Bei allen Geräte-Varianten:

Nach dem Anlegen der Spannung blinkt die aktuell eingestellte Sprache für ca. 10 Sekunden auf dem Display.

Innerhalb dieser Zeit kann die Sprache mit der roten Taste geändert werden.

### Beim multicount D5-3P-...-MID kann die Sprache zusätzlich in den Einstellungen geändert werden:

- 1) Blaue Taste bis Einstellungen
- 2) Rote Taste bis Sprache
- 3) Service Taste kurz drücken
- 4) Mit blauer Taste Sprache ändern
- 5) Speichern: Service Taste für 5 Sekunden drücken, bis die Anzeige nicht mehr blinkt

## BUSSCHNITTSTELLE KBR-EBUS (nur multicount D5-2-...-MID)

Bei Auslieferung entspricht die Adresse den letzten vier Ziffern der Seriennummer.

Die Adresse lässt sich nur mittels Software über den KBR-eBus ändern.

## TARIFUMSCHALTUNG

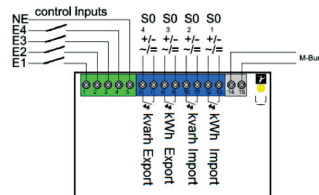
Die Tarifumschaltung erfolgt mittels 230V Signal. Neutralleiter an Klemme 5 (NE), Aussenleiter geschaltet an Klemme 3 (E3) bzw. 4 (E4).

Doppeltarif	
	E4
T1	0
T2	1

Viertarif (optional)		
	E4	E3
T1	0	0
T2	1	0
T3	0	1
T4	1	1

0 = Spannungslos

1 = Spannung



## STROMWANDLER-VERHÄLTNIS

Das Stromwandlerverhältnis kann von 5/5 bis 20'000/5A resp. 1/1 bis 4'000/1A eingestellt werden.

Linke (blaue) Taste = Änderung der Ziffer

Rechte (rote) Taste = Weiter zur nächsten Stelle

## Stromwandler /5A

AABCC : 5A

AA einstellbar in 1er Schritten

B einstellbar in 1er Schritten

CC einstellbar in 5er Schritten



## Stromwandler /1A

YYYY : 1A

Y            einstellbar in 1er Schritten

## Konfiguration Stromwandler-Verhältnis

- 1) Blaue Taste bis Wandlerverhältnis
- 2) Service Taste kurz drücken
- 3) Sekundär Strom mit blauer Taste ändern
- 4) Weiter zu Primärstrom mit roter Taste
- 5) Mit blauer Taste erste 2 Digits ändern
- 6) Weiter mit roter Taste
- 7) Mit blauer Taste nächstes Digit ändern
- 8) Weiter mit roter Taste
- 9) Mit blauer Taste nächste 2 Digits ändern
- 10) Speichern: Service Taste für 5 Sekunden drücken,  
bis Ziffern nicht mehr blinken

## S0 IMPULSAUSGANG

Die vier S0 Impulsausgänge sind nach EN 62053-31 (DIN 83864) konstruiert.

Die Impulsrate (Wertigkeit) und die Impulslänge können via Tasten konfiguriert werden.

## Default Einstellung ab Werk

S01 Ausgang = Wirkenergie Bezug (12+13)

S02 Ausgang = Blindenergie Bezug (10 + 11)

S03 Ausgang = Wirkenergie Lieferung (8 + 9)

S04 Ausgang = Blindenergie Lieferung (6 + 7)

	<b>Direktzähler</b>	<b>Wandlerzähler</b>
Wertigkeit	1000 Imp./kWh	10 Imp./kWh
Impulsdauer	40ms	120ms

Der multicount D5-3P-xxx-MID hat einen Impulsausgang für Wirkenergie Bezug.

## Konfiguration Impulsrate

- 1) Blaue Taste bis Einstellungen
- 2) Rote Taste bis S0 Impulswertigkeit
- 3) Service Taste kurz drücken
- 4) Mit blauer Taste Kommastelle verschieben  
z.B. 1000.000 = 1000 Impulse
- 5) Speichern: Service Taste für 5 Sekunden drücken,  
bis Ziffern nicht mehr blinken

### Konfiguration Impulslänge

- 1) Blaue Taste bis Einstellungen
- 2) Rote Taste bis S0 Impulslänge
- 3) Service Taste kurz drücken
- 4) Mit blauer Taste Impulslänge ändern
- 5) Speichern: Service Taste für 5 Sekunden drücken,  
bis Ziffern nicht mehr blinken

### S0 Impulsausgang

Opto Power MOSFET

5 – 230 VAC oder VDC, max. 90mA

### Impulsrate pro kWh / kvarh

0.001, 0.01, 0.1, 1, 10, 100, 1000, 10'000

### Impulsdauer

Einstellbar von 4 bis 250 Millisekunden in Schritten von 2 ms

### PEAK-CONTROL / SCHWELLWERT

#### Schwellwerte

Folgende Messwerte können als Schwelle ausgewählt werden:

- Wirkleistung
- Blindleistung
- Scheinleistung
- Strom total
- Strom L1 / L2 / L3

Es kann nur ein Schwellwert für alle 4 Ausgänge definiert werden.  
Es werden nur positive Werte detektiert.

#### Default Einstellung ab Werk

Schwelle: 5.000 kW

Status: Nicht aktiv

## Ansprechzeit / Abfallzeit

Die Ansprechzeit bzw. Abfallzeit ist zwischen 0 bis 9999 Sekunden einstellbar.

Ansprechzeit: Zeit, bis der Kontakt schaltet

Abfallzeit: Zeit, bis Kontakt schaltet, nachdem der Schwellwert unterschritten ist.

Die Schwellwertfunktion kann jedem SO Ausgang zugewiesen werden.

## Konfiguration Schwellwert

- 1) Blaue Taste bis Einstellungen
- 2) Rote Taste bis Zuordnung Ausgang X
- 3) Service Taste kurz drücken
- 4) Mit blauer Taste auf Schwellwert ändern
- 5) Speichern: Service Taste für 5 Sekunden drücken, bis Ziffer nicht mehr blinkt
- 6) Rote Taste bis Schwellwert
- 7) Service-Taste kurz drücken
- 8) Mit blauer Taste gewünschte Einheit auswählen
- 9) Mit roter Taste weiter
- 10) Mit blauer Taste gewünschter Schwellwert einstellen
- 11) Mit roter Taste weiter zur nächster Ziffer

- 12) Speichern: Service Taste für 5 Sekunden drücken, bis Ziffer nicht mehr blinkt
- 13) Rote Taste bis Schwellwert Zeit ein
- 14) Service Taste kurz drücken
- 15) Mit blauer Taste Ziffer ändern
- 16) Mit roter Taste weiter zur nächsten Ziffer
- 17) Speichern: Service Taste für 5 Sekunden drücken, bis Ziffer nicht mehr blinkt
- 18) Rote Taste bis Schwellwert Zeit aus
- 19) Service Taste kurz drücken
- 20) Mit blauer Taste Ziffer ändern
- 21) Mit roter Taste weiter zur nächsten Ziffer
- 22) Speichern: Service Taste für 5 Sekunden drücken, bis Ziffer nicht mehr blinkt

## WIRKLEISTUNG MAXIMUM MESSPERIODE

(nur bei multicount D5-2-xxx-MID)

### Konfiguration Messperiode

- 1) Blaue Taste bis Einstellungen
- 2) Rote Taste bis Messperiode
- 3) Service Taste kurz drücken
- 4) Mit blauer Taste Zeit ändern
- 5) Speichern: Service Taste für 5 Sekunden drücken

### Reset Maximum-Wirkleistung

- 1) Blaue Taste bis Rückstellungen
- 2) Rote Taste bis Max. Wirkleistung
- 3) Service Taste kurz drücken
- 4) Mit blauer Taste auf RESET ändern
- 5) Reset ausführen: Service Taste für 5 Sekunden drücken

## Start / Synchronisierung Messperiode

Die Synchronisierung erfolgt mittels 230 VAC Steuersignal. Im Normalbetrieb liegt Spannung beim Eingang E1 an, E2 ist spannungslos.

Um eine neue Messung zu starten wird E1 spannungslos und bei E2 Spannung angelegt.

Aus Sicherheitsgründen muss an beiden Eingängen E1 und E2 ein Spannungswechsel (Polwendung) vorgenommen werden.

Normalbetrieb		Start neue Messung	
E1	E2	E1	E2
1	0	0	1

0 = Spannungslos      1 = Spannung

## RESET MINIMUM UND MAXIMUM WERTE

(nur bei multicount D5-2-xxx-MID)

- 1) Blaue Taste bis Rückstellungen
- 2) Rote Taste bis Min/Max Register
- 3) Service Taste kurz drücken
- 4) Mit blauer Taste auf RESET ändern
- 5) Reset ausführen: Service Taste für 5 Sekunden drücken

## Reset Spannungsausfälle

- 1) Blaue Taste bis Rückstellungen
- 2) Rote Taste bis Spannungsausfälle
- 3) Service Taste kurz drücken
- 4) Mit blauer Taste auf RESET ändern
- 5) Reset ausführen: Service Taste für 5 Sekunden drücken

## RÜCKSTELLEN TARIFFREGISTER (nur bei multicount D5-3P-xxx-MID)

Der multicount verfügt über ein rückstellbares Tarifregister. Das rückstellbare Register ist durch einen Pfeil, oberhalb der Einheit (kWh) gekennzeichnet.

## Reset Tarifregister

- 1) Blaue Taste bis Rückstellungen
- 2) Rote Taste bis Wirkenergie KEIN RESET
- 3) Service Taste kurz drücken
- 4) Mit blauer Taste auf RESET ändern
- 5) Reset ausführen: Service Taste für 5 Sekunden drücken

## FEHLERMELDUNGEN

Tritt ein interner Fehler auf, wird eine Fehlermeldung gesetzt. Diese wird auf der LCD Anzeige angezeigt.

F.F.0(00000000)	Kein Fehler, Zähler in Ordnung
F.F.0(xxxxxxx0)	Zähler geeicht (kalibriert).
F.F.0(xxxxxxx1)	Zähler nicht geeicht (kalibriert).
F.F.0(xxxxxxx8)	Eichfreigabe, der Zähler ist geeicht, kann jedoch nachgeeicht werden.
F.F.0(xxxxxxx9)	Eichfreigabe, der Zähler ist noch nicht geeicht und kann jetzt geeicht werden.
F.F.0(xxxxxxxF)	Zähler neu Initialisiert, die Default-Parameter wurden geladen.
F.F.0(xxxxxx0x)	Zähler im Normalmode.
F.F.0(xxxxxx1x)	Zähler im Servicemode.
F.F.0(xxxxxx0xx)	Checksummen Micro FLASH und EEPROM Ordnung
F.F.0(xxxxxx1xx)	Fehler Checksumme Micro FLASH.
F.F.0(xxxxxx2xx)	Fehler Checksumme EEPROM.

F.F.0(xxxxx3xx)	Fehler Checksumme Micro FLASH und EEPROM.
F.F.0(xxxx0xxx)	Micro RAM und STACK Ordnung
F.F.0(xxxx1xxx)	Fehler Checksumme Micro RAM.
F.F.0(xxxx2xxx)	Fehler Micro STACK (Overflow).
F.F.0(xxxx3xxx)	Fehler Checksumme Micro RAM und Fehler Micro STACK.
F.F.0(xxx0xxxx)	Micro in Ordnung
F.F.0(xxx1xxxx)	Fehler im Micro.
F.F.0(xx0xxxxx)	Hardware in Ordnung
F.F.0(xx1xxxxx)	Fehler auf Hardware.
F.F.0(x0xxxxxx)	Zeitbasis (Real Time Clock) in Ordnung
F.F.0(x1xxxxxx)	Fehler in Zeitbasis (Real Time Clock).
F.F.0(0xxxxxxx)	Real Time Clock gesetzt.
F.F.0(1xxxxxxx)	Real Time Clock mit Default Datum/Zeit

## DATENSICHERUNG / SPANNUNGSAusFALL

Um einen Datenverlust bei Spannungsausfall zu vermeiden, werden alle relevanten Daten in einem nichtflüchtigen EEPROM gespeichert.

Dies erfolgt bei Unterschreiten eines definierten Betriebsspannungspegels.

Ebenfalls werden automatisch alle 24 Stunden alle relevanten Daten im nichtflüchtigen EEPROM zu gespeichert.

## EICHIMPULS / EICKONSTANTE

Die rote LED auf der Frontseite gibt proportional zur aktuellen Wirkleistung Impulse ab.

Die Impulskonstante beträgt 10 Imp./Wh

Die Impulsdauer beträgt 2msec.

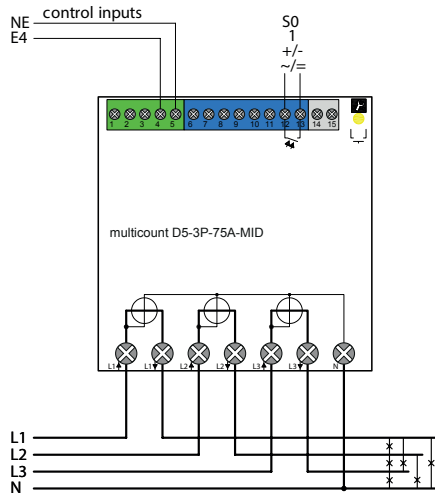
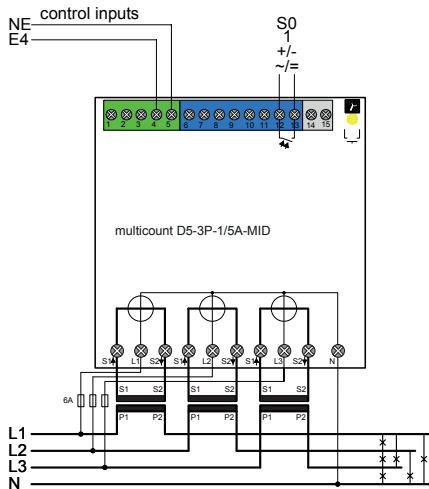
Bei Vor- und Rückwärtslauf des Zählers werden die Impulse gesendet.

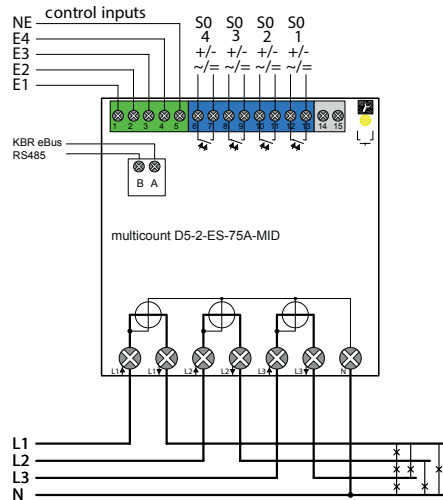
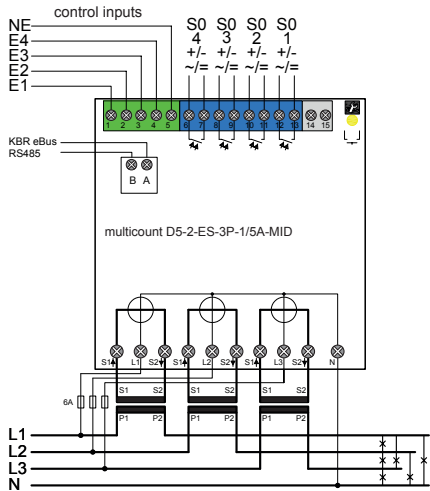
## D0 SCHNITTSTELLE NACH EN 62056-21

Die D0 (optische) Schnittstelle befindet sich auf der Frontseite, rechts neben dem Display.

Der multicount D5-xxx-MID hat eine serielle D0 Schnittstellen nach EN 62056-21. Die Schnittstelle kann als bidirektionale (Mode A oder C) oder als unidirektionale (Mode D0) Kommunikations-schnittstelle parametrieren werden.

## SCHALTPLÄNE







## **KBR Kompensationsanlagenbau GmbH**

Am Kiefernschlag 7  
D-91126 Schwabach

T +49 (0) 9122 6373-0  
F +49 (0) 9122 6373-83  
E [info@kbr.de](mailto:info@kbr.de)

**[www.kbr.de](http://www.kbr.de)**