

multict CTM7 Mini-Aufsteckstromwandler

Anwendung:

Beim Aufbau von Neuanlagen eine günstige und kompakte Alternative.



multict CTM7 Mini-Aufsteckstromwandler

Highlights

- Wartungsfrei
- Primär-Nennstrom 32 A – 64 A
- Sekundär-Nennstrom 1 A
- Genauigkeitsklasse 1

Eine Übersicht der **technischen Details** finden Sie auf der nächsten Seite.

Aufsteckstromwandler der Baureihe **multict CTM7** sind induktive, nach dem Trafoprinzip arbeitende Einleiter-Stromwandler. Sie dienen zur Anpassung der primären Messgröße an die Eingangsnenngrößen der angeschlossenen Messgeräte.

Aufgrund des angewendeten Messprinzips eignen sich diese Stromwandler zur ausschließlichen Verwendung in Wechselstromnetzen.

Stromwandler der Baureihe multict CTM7 sind wartungsfrei und ausgelegt für Primär-Nennströme von 32 A bis 64 A mit einem Sekundär-Nennstrom von 1 A, in der Genauigkeitsklasse 1.

Durch den geringen Stromverbrauch auch für den Einsatz in Rechenzentren geeignet.

Einbau direkt an 3-Phasen-Leitungsschutzschaltern möglich (Phasenmittelabstand: 17,5 mm).

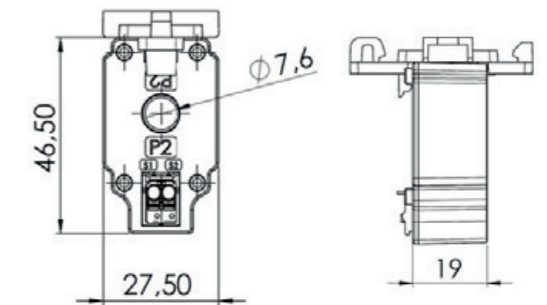
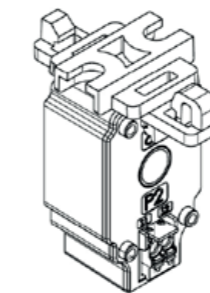
Schnelle und einfache Montage; Wandler L1 und L3 wird mittels optionaler Schnappbefestigung auf die Hutschiene aufgerastet, Wandler L2 wird auf die beiden anderen Wandler aufgesteckt.

Technische Daten

Maximale Betriebsspannung U_m	0,72 kV
Thermischer Bemessungs-Dauerstrom I_{cth}	$1,0 \times I_n$
Thermischer Bemessungs-Kurzzeitstrom I_{th}	$60 \times I_n$, 1 sek (max. 100 kA)
Bemessungs-Stoßstrom I_{dyn}	$2,5 \times I_{th}$
Überstrom-Begrenzungsfaktor	FS 5
Nennfrequenz	50 (60) Hz (16 $\frac{2}{3}$ bis 400 Hz auf Anfrage)
Isolierstoffklasse	E
Isolationsprüfspannungen	3 kV, 1 min, U_{eff} 50 Hz ($U_m \leq 0,72$ kV)
Arbeitstemperaturbereich	$-5^\circ\text{C} \leq T \leq +50^\circ\text{C}$
Lagertemperaturbereich	$-25^\circ\text{C} \leq T \leq +70^\circ\text{C}$
Angewendete Normen	DIN EN 61869/1+2, DIN 42600-1, DIN 42600-2
Bruchfestes Kunststoffgehäuse aus Polycarbonat	
Schwer entflammbar und selbstverlöschend nach UL94-V0	
Vernickelte Sekundärklemmen mit Plus-Minus-Schrauben (2 Nm)	

multict CTM7

A	VA	Sekundärstrom 1 A Klasse 1
32	0,2	23471
35	0,2	23472
40	0,3	23473
50	0,4	23474
60	0,4	23475
64	0,5	23476

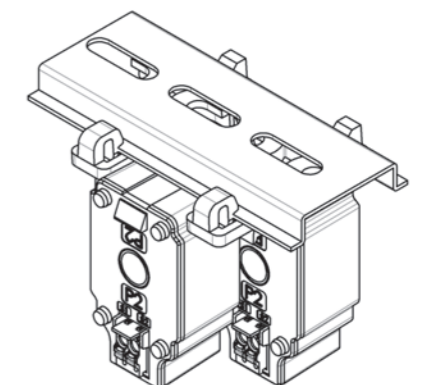


Abmessungen:

Rundleiter: 7,6 mm
 Baubreite: 27,5 mm
 Bauhöhe: 46,5 mm
 Bautiefe gesamt: 19,0 mm



Schnappbefestigung für Normschienenmontage multict CTM7
 Artikel-Nr. 23477



Wandler mit anderen Übersetzungen, Leistungen Primärstrom/Sekundärstrom und Genauigkeitsklassen auf Anfrage.
 Bitte beachten Sie, dass alle Stromwandler von der Rückgabe bzw. vom Umtausch ausgeschlossen sind.