



multict KBR 28



multict KBU 23



multict CTM7

Kabelumbauwandler multict KBR, multict KBU und Rohrstab-Stromwandler multict CTM7

Klappbare Kabelumbau-Stromwandler multict KBR und multict KBU

Stromwandler mit teilbarem Messkern für primäre Nennströme von 50 A bis 5000 A, Sekundär-Nennstrom 5 A oder 1 A, in den Genauigkeitsklassen 0,5, 1 und 3.

Das teilbare Messsystem ermöglicht die einfache, nachträgliche Installation in bereits vorhandene Anlagen, bei minimalem Montageaufwand.

Zur Installation wird der Verriegelungsmechanismus des Wandlers geöffnet, dieser um den Primärleiter gelegt und wieder hörbar eingerastet. Nach Anschluss der Sekundärleitungen ist die Messanordnung sofort betriebsbereit.

Niederspannung Aufsteckstromwandler multict CTM7

Mini-Stromwandler der Baureihe multict CTM7 sind induktive, nach dem Trafoprinzip arbeitende Einleiter-Stromwandler. Sie dienen zur Anpassung der primären Messgröße an die Eingangsnenngrößen der angeschlossenen Messgeräte.

Auf Grund des angewendeten Messprinzips eignen sich diese Stromwandler zur ausschließlichen Verwendung in Wechselstromnetzen.

Stromwandler der Baureihe multict CTM7 sind wartungsfrei und ausgelegt für Primär-Nennströme von 32 A bis 64 A mit einem Sekundär-Nennstrom von 1 A, in der Genauigkeitsklasse 1.



multict KBR 42

- Kabelumbauwandler finden ihr Haupteinsatzgebiet beim nachträglichen Einbau, um das Auftrennen der Primärleiter zu vermeiden.
- Einfache und sichere Anbringung
- Eignet sich aufgrund seiner Abmessungen und des einfachen Handlings besonders für den Einsatz an schwer zugänglichen Stellen oder bei begrenztem Platzangebot.
- Dank „Klick“-System ist eine „einhändige“ Montage möglich
- Lieferbar mit Sekundärstrom 5 A / 1 A
- Insgesamt 8 verschiedene Bauformen der Reihe KBR

Das „Klick“-System in Verbindung mit den Fixierspangen ermöglicht die „einhändige“ Montage



23564_LEDEPRO0196-2918-3_DE

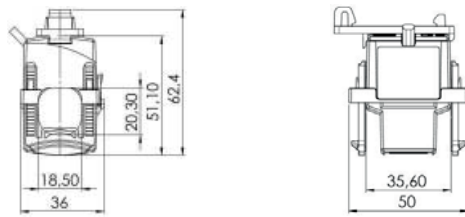
Technische Daten

Länge der Anschlussleitungen (farblich codiert)		
Sek. 1A:	2,5 m, Querschnitt 2x0,75 mm ²	KBR 18; KBR 32; KBR 44
	2,5 m, Querschnitt 2x0,50 mm ²	KBR 18S; KBR 18L; KBR 28; KBR 42; KBR 42L
Sek. 5A:	0,5 m, Querschnitt 2x1,50 mm ²	KBR 18L; KBR 28; KBR 32; KBR 44; KBR 42; KBR 42L

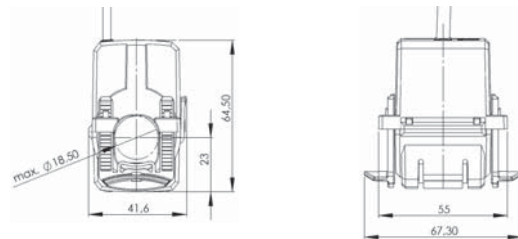
Bemessungsleistungsangabe der Typen KBR am Ende der Anschlussleitung

- Arbeitstemperaturbereich: $-5^{\circ}\text{C} < T < +50^{\circ}\text{C}$
- Lagertemperaturbereich: $-25^{\circ}\text{C} < T < +70^{\circ}\text{C}$
- Therm. Nenndauerstrom I_{cth} : $1,2 \times I_N$
- Therm. Nennkurzzeitstrom I_{th} : $60 \times I_N$, 1 Sek.
- Max. Betriebsspannung U_m : 0,72 kV
- Isolationsprüfspannung: 3 kV, U_{eff} , 50 Hz, 1 Min.
- Nenn-Frequenz: 50 Hz
- Isolierstoffklasse: E
- Angewandte technische Normen: DIN EN 61869, Teil 1 + 2

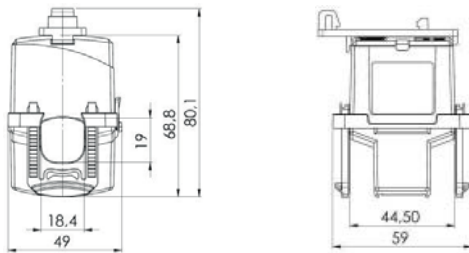
KBR 18S



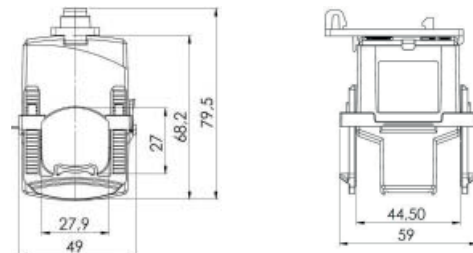
KBR 18



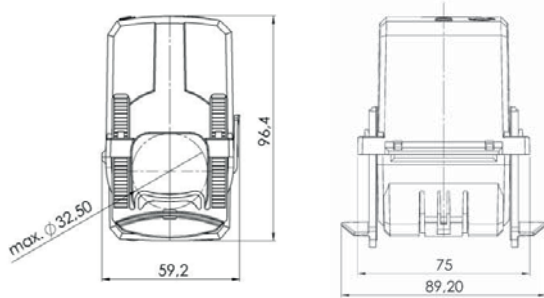
KBR 18 L



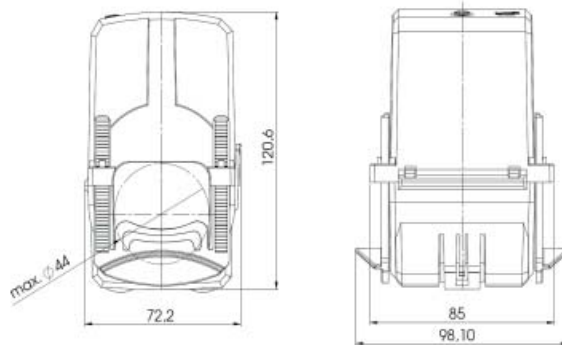
KBR 28



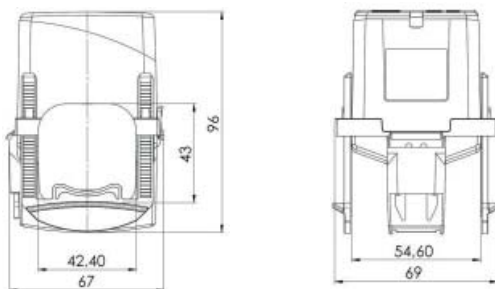
KBR 32



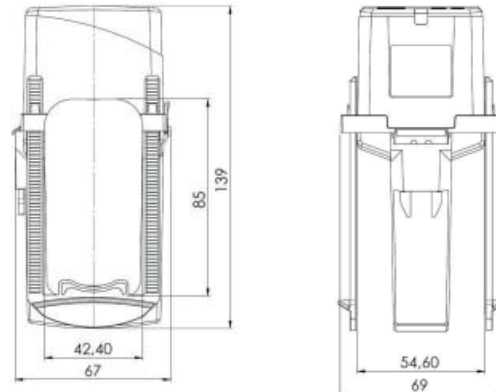
KBR 44



KBR 42



KBR 42L





multict KBR185

Abmessungen:

Rundleiter: 18,5 mm
 Baubreite: 36,0 mm
 Bauhöhe: 51,1 mm

Bestelltabelle KBR185

Sekundärstrom		1 A	
Primärstrom [A]	Bem.-Leistung [VA]	Genauigkeitsklasse	
		3	1
		Artikel-Nr.	Artikel-Nr.
60	0,4	23217	–
75	0,5	23218	–
100	0,75	23219	–
125	0,75	23220	–
150	1	23221	–
200	0,4		23215
	1,5	23222	
250	0,5	–	23216
	2	23223	–

Schnappbefestigung für Normschienenmontage multict KBR 185 Artikel-Nr. 23478



multict KBR18

Abmessungen:

Rundleiter: 18,5 mm
 Baubreite: 41,6 mm
 Bauhöhe: 64,5 mm

Bestelltabelle KBR18

Sekundärstrom		1 A	
Primärstrom [A]	Bem.-Leistung [VA]	Genauigkeitsklasse	
		3	1
		Artikel-Nr.	Artikel-Nr.
50	1	23226	–
75	1	23227	–
100	1,25	23228	–
125	1,5	23229	–
150	2	23230	–
200	1	–	23224
	3	23231	–
250	1,5	–	23225
	4	23232	–

23564_LEDEPRO0196-2918-3_DE



multict KBR18L

Abmessungen:

Rundleiter: 18,4 mm
 Baubreite: 49,0 mm
 Bauhöhe: 68,8 mm

Bestelltable multict KBR18L

Sekundärstrom		5 A		1 A	
Primärstrom [A]	Bem.-Leistung [VA]	Genauigkeitsklasse		Genauigkeitsklasse	
		1	0,5	1	0,5
		Artikel-Nr.	Artikel-Nr.	Artikel-Nr.	Artikel-Nr.
100	0,3	–	–	23239	–
125	0,5	–	–	23240	–
150	1	23234	–	23241	–
200	0,2	–	–	–	23237
	1,5	23235	–	23242	–
250	0,5	–	–	–	23238
	1	–	23233	–	–
	2	23236	–	–	–
	2,5	–	–	23243	–

Schnappbefestigung für Normschienenmontage
 mutlctict KBR 18L, mutlctict KBR 28
 Artikel-Nr. 23479



multict KBR28

Abmessungen:

Rundleiter: 27,9 mm
 Baubreite: 49,0 mm
 Bauhöhe: 68,2 mm

Bestelltable multict KBR 28

Sekundärstrom		5 A		1 A	
Primärstrom [A]	Bem.-Leistung [VA]	Genauigkeitsklasse		Genauigkeitsklasse	
		1	0,5	1	0,5
		Artikel-Nr.	Artikel-Nr.	Artikel-Nr.	Artikel-Nr.
200	0,3	–	–	23251*	–
250	1	23245	–	23252	–
300	1,5	23246	–	23253	–
400	0,5	–	–	–	23249
	2,5	23247	–	23254	–
500	1	–	23244	–	23250
	3	23248	–	23255	–

Schnappbefestigung für Normschienenmontage
 mutlctict KBR 18L, mutlctict KBR 28
 Artikel-Nr. 23479



23564_LEDEPRO0196-2918-3_DE



multict KBR32

Abmessungen:

Rundleiter: 32,5 mm
 Baubreite: 59,2 mm
 Bauhöhe: 96,4 mm

Bestelltabelle multict KBR32

Sekundärstrom		5 A		1 A	
Primärstrom [A]	Bem.-Leistung [VA]	Genauigkeitsklasse		Genauigkeitsklasse	
		3	1	3	1
		Artikel-Nr.	Artikel-Nr.	Artikel-Nr.	Artikel-Nr.
100	1,5	23260	–	–	–
	2,5	–	–	23269	–
125	2,5	23261	–	–	–
	3	–	–	23270	–
150	3	23262	–	23271	–
200	3	23263	–	–	–
	5	–	–	23272	–
250	3	23264	–	–	–
	5	–	–	23273	–
300	2,5	–	23256	–	–
	5	–	–	–	23265
400	5	–	23257	–	23266
500	5	–	23258	–	23267
600	5	–	23259	–	23268



multict KBR42

Abmessungen:

Rundleiter: 42,4 mm
 Baubreite: 67,0 mm
 Bauhöhe: 96,0 mm

Bestelltabelle multict KBR42

Sekundärstrom		5 A		1 A	
Primärstrom [A]	Bem.-Leistung [VA]	Genauigkeitsklasse		Genauigkeitsklasse	
		1	0,5	1	0,5
		Artikel-Nr.	Artikel-Nr.	Artikel-Nr.	Artikel-Nr.
250	2,5	–	–	23291	–
300	2,5	23278	–	23292	–
400	2,5	–	–	–	23285
	5	23279	–	23293	–
500	2,5	–	–	–	23286
	5	23280	–	23294	–
600	2,5	–	23274	–	23287
	5	23281	–	23295	–
750	2,5	–	23275	–	23288
	5	23282	–	23296	–
800	2,5	–	23276	–	23289
	5	23283	–	23297	–
1000	2,5	–	23277	–	23290
	5	23284	–	23298	–

23564_LEDEPRO0196-2918-3_DE



multict KBR42L

Abmessungen:

Rundleiter: 2x 42,4 mm
 Baubreite: 67,0 mm
 Bauhöhe: 139,0 mm

Bestelltable multict KBR42L

Sekundärstrom		5 A		1 A	
Primärstrom [A]	Bem.-Leistung [VA]	Genauigkeitsklasse		Genauigkeitsklasse	
		1	0,5	1	0,5
		Artikel-Nr.	Artikel-Nr.	Artikel-Nr.	Artikel-Nr.
250	2,5	–	–	23316	–
300	2,5	23303	–	23317	–
400	2,5	–	–	–	23310
	5	23304	–	23318	–
500	2,5	–	–	–	23311
	5	23305	–	23319	–
600	2,5	–	23299	–	23312
	5	23306	–	23320	–
750	2,5	–	23300	–	23313
	5	23307	–	23321	–
800	2,5	–	23301	–	23314
	5	23308	–	23322	–
1000	2,5	–	23302	–	23315
	5	23309	–	23323	–



multict KBR44

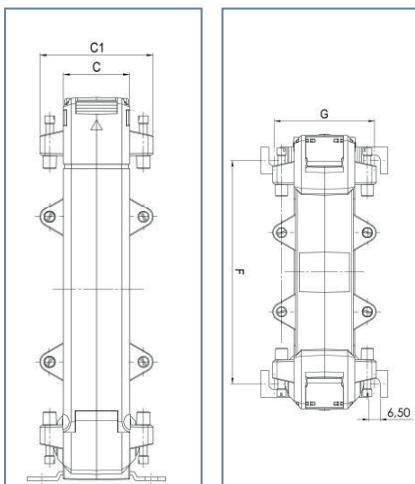
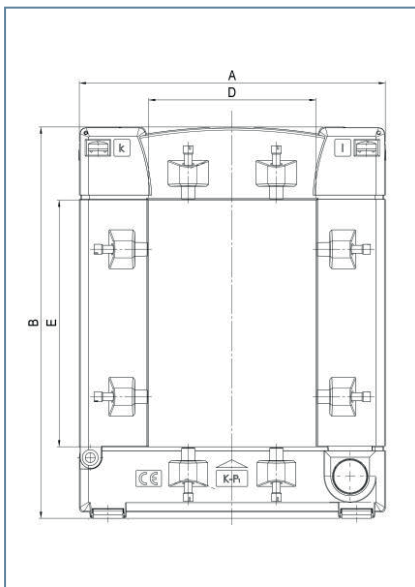
Abmessungen:

Rundleiter: 44,0 mm
 Baubreite: 72,2 mm
 Bauhöhe: 120,6 mm

Bestelltable multict KBR44

Sekundärstrom		5 A		1 A	
Primärstrom [A]	Bem.-Leistung [VA]	Genauigkeitsklasse		Genauigkeitsklasse	
		1		1	
		Artikel-Nr.		Artikel-Nr.	
250	1,5	23324		–	
	2,5	–		23332	
300	2,5	23325		23333	
400	5	23326		23334	
500	5	23327		23335	
600	5	23328		23336	
750	5	23329		23337	
800	5	23330		23338	
1000	5	23331		23339	

23564_LEDEPRO0196-2918-3_DE



- Ideal zum nachträglichen Einbau in bestehende Anlagen
- Einfache und sichere Anbringung – Stromwandler verrastet hörbar
- Lieferbar mit Sekundärstrom 5 A / 1 A
- Lieferbar auch in Genauigkeitsklasse 0,5
- Vier verschiedene Bauformen

Technische Daten

- Arbeitstemperaturbereich: $-5^{\circ}\text{C} < T < +40^{\circ}\text{C}$
- Lagertemperaturbereich: $-25^{\circ}\text{C} < T < +70^{\circ}\text{C}$
- Therm. Nenndauerstrom I_{cth} : $1,0 \times I_N$
- Therm. Nennkurzzeitstrom I_{th} : $60 \times I_N, 1 \text{ Sek.}$
- Max. Betriebsspannung U_m : $0,72 \text{ kV}$
- Isolationsprüfspannung: $3 \text{ kV}, U_{eff}, 50 \text{ Hz}, 1 \text{ Min.}$
- Nenn-Frequenz: 50 Hz
- Isolierstoffklasse: E
- Angewandte technische Normen: DIN EN 61869, Teil 1 + 2

Typ	A (Breite) [mm]	B (Höhe) [mm]	C / C1 (Tiefe) [mm]	D [mm]	E [mm]	F [mm]	G [mm]
KBU 23	93	106	34 / 58	23	33	64	56
KBU 58	125	158	34 / 58	55	85	96	56
KBU 812	155	198	34 / 58	85	125	126	56
KBU 816	195	243	64 / 79	85	165	156	62

Bestelltabelle multict KBU 23

Sekundärstrom		5 A		
Primärstrom [A]	Bem.-Leistung [VA]	Genauigkeitsklasse		
		3	1	0,5
		Artikel-Nr.	Artikel-Nr.	Artikel-Nr.
100	1,25	23064	-	-
150	1,5	23065	-	-
200	2,5	23066	-	-
250	1,5	-	23067	-
300	3,75	-	23068	-
400	1	-	-	23070
	5	-	23069	-

1 A		
Genauigkeitsklasse		
3	1	0,5
Artikel-Nr.	Artikel-Nr.	Artikel-Nr.
23071	-	-
23072	-	-
23073	-	-
-	23074	-
-	23075	-
-	-	23077
-	23076	-

Bestelltabelle multict KBU 58

Sekundärstrom		5 A	
Primärstrom [A]	Bem.-Leistung [VA]	Genauigkeitsklasse	
		1	0,5
		Artikel-Nr.	Artikel-Nr.
250	1,5	12405	-
300	2,5	12406	-
400	1	-	23078
	2,5	12407	-
500	2,5	-	23079
	5	12408	-
600	2,5	-	23080
	5	12409	-
750	2,5	-	23081
	5	12410	-
800	2,5	-	23082
	7,5	12411	-
1000	5	-	23083
	10	12412	-

1 A	
Genauigkeitsklasse	
1	0,5
Artikel-Nr.	Artikel-Nr.
23084	-
23085	-
-	23092
23086	-
-	23093
23087	-
-	23094
23088	-
-	23095
23089	-
-	23096
23090	-
-	23097
23091	-

Bestelltabelle multict KBU 812

Sekundärstrom		5 A	
Primärstrom [A]	Bem.-Leistung [VA]	Genauigkeitsklasse	
		1	0,5
		Artikel-Nr.	Artikel-Nr.
250	1,5	23098	–
300	2,5	23099	–
400	2,5	23100	–
500	2,5	–	23106
	5	23101	–
600	2,5	–	23107
	5	23102	–
750	2,5	–	23108
	2	23103	–
800	2,5	–	23109
	7,5	18893	–
1000	5	–	23110
	10	23104	–
1200	5	–	23111
	10	23105	–
1250	7,5	–	23112
	15	12413	–
1500	7,5	–	23113
	15	12414	–

1 A	
Genauigkeitsklasse	
1	0,5
Artikel-Nr.	Artikel-Nr.
23114	–
23115	–
23116	–
–	23123
23117	–
–	23124
23118	–
–	23125
23119	–
–	23126
21692	–
–	23127
23120	–
–	23128
21693	–
–	23129
23121	–
–	23130
23122	–

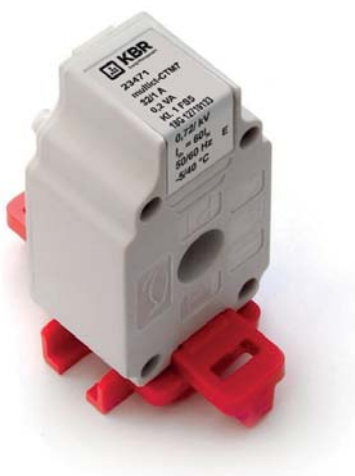


Die Bemessungsleistung ist die Leistung die der Wandler am Ende des Kabels oder der Klemme abgeben kann .

Bestelltabelle multict KBU 816

Sekundärstrom		5 A	
Primärstrom [A]	Bem.-Leistung [VA]	Genauigkeitsklasse	
		1	0,5
		Artikel-Nr.	Artikel-Nr.
1000	10	23131	23148
	15	23132	
1200	10	23133	23149
	15	23134	
1500	10	23135	23150
	15	23136	23151
1600	10	23137	23152
	15	23138	23153
2000	10	23139	23154
	15	23140	23155
2500	10	23141	23156
	15	19353	23157
3000	15	23142	23158
	30	23143	
4000	15	23144	23159
	30	23145	23160
5000	15	23146	23161
	30	23147	23162

1 A	
Genauigkeitsklasse	
1	0,5
Artikel-Nr.	Artikel-Nr.
23163	23180
23164	
23165	23181
23166	
23167	23182
23168	23183
23169	23184
23170	23185
23171	23186
19478	23187
23172	23188
23173	23189
23174	23190
23175	
23176	23191
23177	23192
23178	23193
23179	23194



Mini-Stromwandler für Primär-Nennströme von 32 A bis 64 A mit einem Sekundär-Nennstrom von 1 A, in der Genauigkeitsklasse 1.


Technische Daten:

- Arbeitstemperaturbereich: $-5^{\circ}\text{C} < T < +50^{\circ}\text{C}$
- Lagertemperaturbereich: $-25^{\circ}\text{C} < T < +70^{\circ}\text{C}$
- Therm. Nenndauerstrom I_{cth} : $1,0 \times I_N$
- Therm. Nennkurzzeitstrom I_{th} : $60 \times I_N$, 1 Sek.
- Max. Betriebsspannung U_m : 0,72 kV
- Isolationsprüfspannung: 3 kV, U_{eff} , 50 Hz, 1 Min.
- Nenn-Frequenz: 50 Hz
- Isolierstoffklasse: E
- Angewandte technische Normen: DIN EN 61869, Teil 1 + 2
IEC 61010-1

Bestelltable multict CTM7

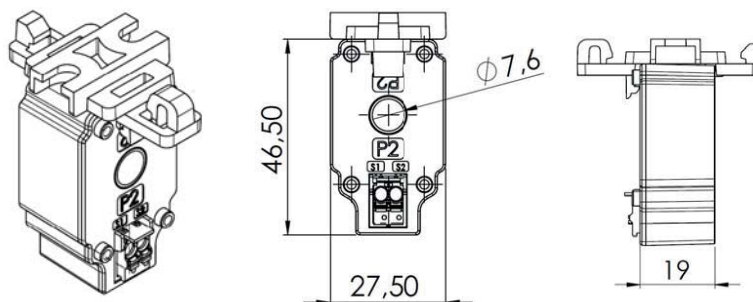
Artikel-Nr.	Bezeichnung	Elektrische Attribute			
		Primärstrom	Sekundärstrom	Bürde	Klasse
23471	CTM7 32	32 A	1 A	0,2 VA	1
23472	CTM7 35	35 A	1 A	0,2 VA	1
23473	CTM7 40	40 A	1 A	0,3 VA	1
23474	CTM7 50	50 A	1 A	0,4 VA	1
23475	CTM7 60	60 A	1 A	0,4 VA	1
23476	CTM7 64	64 A	1 A	0,5 VA	1

Zubehör:

	Artikel-Nr. 23477	Schnappbefestigung für Normschienenmontage multict CTM7
---	----------------------	---

Abmessungen:

Rundleiter: 7,6 mm
 Baubreite: 27,5 mm
 Bauhöhe: 46,5 mm
 Bautiefe gesamt: 19,0 mm



Stromwandler sind Spezialtransformatoren zur proportionalen Umsetzung von Strömen großer Stromstärken auf direkt messbare, kleinere Werte. Bedingt durch ihren konstruktiven Aufbau, sowie ihr physikalisches Wirkprinzip, wird eine sichere galvanische Trennung zwischen Primärkreis und Messkreis erzielt.

Primärer Bemessungsstrom	Wert des primären Stromes, der den Stromwandler kennzeichnet und für den er bemessen ist.
Sekundärer Bemessungsstrom	Wert des sekundären Stromes, der den Stromwandler kennzeichnet und für den er bemessen ist.
Bemessungsleistung	Wert der Scheinleistung (in [VA] bei festgelegtem Leistungsfaktor), die der Wandler bei sekundärem Bemessungsstrom und Bemessungsbürde an den Sekundärkreis abgeben kann.
Bemessungsübersetzung	Verhältnis des primären Bemessungsstromes zum sekundären Bemessungsstrom. Die Bemessungsübersetzung eines Stromwandlers wird auf dem Leistungsschild als ungekürzter Bruch angegeben.
Bürde	Impedanz des Sekundärkreises, ausgedrückt in Ohm mit Angabe des Leistungsfaktors.
Bemessungsbürde	Wert der Bürde, auf dem die Genauigkeitsangaben des Stromwandlers beruhen.
Bemessungsfrequenz	Wert der Frequenz, der der Bemessung des Stromwandlers zugrunde liegt.
Genauigkeitsklasse	Angabe für einen Stromwandler, dass dessen Messabweichungen unter vorgeschriebenen Anwendungsbedingungen innerhalb festgelegter Grenzen liegen.
Fehlwinkel [d]	Winkeldifferenz zwischen dem primären und sekundären Stromzeiger. Dabei ist die Richtung der Zeiger so gewählt, dass bei einem idealen Stromwandler der Fehlwinkel gleich Null ist.
Strommessabweichung	Messabweichung, die ein Stromwandler bei der Messung eines Stromes verursacht und die sich daraus ergibt, dass die tatsächliche Übersetzung von der Bemessungsübersetzung abweicht. Die in Prozent ausgedrückte Strommessabweichung wird nach folgender Formel berechnet:

$$F_i [\%] = \frac{(K_n I_s - I_p) \times 100}{I_p}$$

F_i = Strommessabweichung in %

K_n = Nennübersetzung

I_p = tatsächlicher primärer Strom

I_s = tatsächlicher sekundärer Strom,

wenn I_p unter Messbedingungen fließt

Wandler 5 A		Kabellänge von Stromwandler zu Messinstrument												
		1 m	2 m	3 m	4 m	5 m	6 m	7 m	8 m	9 m	10 m	15 m	20 m	
Leitungs- querschnitt	1,5 mm ²	0,60	1,19	1,79	2,38	2,98	3,57	4,17	4,76	5,36	5,95	8,93	11,90	[VA]
	2,5 mm ²	0,36	0,71	1,07	1,43	1,79	2,14	2,50	2,86	3,21	3,57	5,36	7,14	[VA]
	4 mm ²	0,22	0,45	0,67	0,89	1,12	1,34	1,56	1,79	2,01	2,23	3,35	4,46	[VA]
	6 mm ²	0,15	0,30	0,45	0,60	0,74	0,89	1,04	1,19	1,34	1,49	2,23	2,98	[VA]
	10 mm ²	0,09	0,18	0,27	0,36	0,45	0,54	0,63	0,71	0,80	0,89	1,34	1,79	[VA]

Wandler 1 A		Kabellänge von Stromwandler zu Messinstrument												
		1 m	2 m	3 m	4 m	5 m	6 m	7 m	8 m	9 m	10 m	15 m	20 m	
Leitungs- querschnitt	1,5 mm ²	0,02	0,05	0,07	0,10	0,12	0,14	0,17	0,19	0,21	0,24	0,36	0,48	[VA]
	2,5 mm ²	0,01	0,03	0,04	0,06	0,07	0,09	0,10	0,11	0,13	0,14	0,21	0,29	[VA]
	4 mm ²	0,01	0,02	0,03	0,04	0,04	0,05	0,06	0,07	0,08	0,09	0,13	0,18	[VA]
	6 mm ²	0,01	0,01	0,02	0,02	0,03	0,04	0,04	0,05	0,05	0,06	0,09	0,12	[VA]
	10 mm ²	0,00	0,01	0,01	0,01	0,02	0,02	0,03	0,03	0,03	0,04	0,05	0,07	[VA]

$$P = \frac{I^2 \times l}{\text{mm}^2 \times \text{Leitwert Material (cu=56)}}$$

Die Leistung des Wandlers muss \geq sein als die Last (Leistungsaufnahme des Messinstrument + Bürde der Leitung)

Beispiel:

Ein Stromwandler 250/5 A mit einer Bemessungsleistung von 2 VA soll an ein Messgerät mit einer Leistungsaufnahme von 0,3 VA (bei 5A) angeschlossen werden. Die Leistungslänge beträgt 5 Meter.

Aus der Tabelle oben sehen wir, dass eine Leitung mit 2,5 mm² bei eine Leitungslänge von 5 Meter eine Leistungsaufnahme von 1,79 VA hat.

1,79 VA + 0,3 VA = 2,09 VA. Der Stromwandler kann nicht eingesetzt werden.

Es muss entweder ein größerer Querschnitt verlegt (6 mm²), oder ein 1A Stromwandler eingesetzt werden.