

Signals and Energy Data

multisio Signalerfassung und Datenverarbeitung

# SIGNAL-SPEZIALISTEN!

Wenn unterschiedlichste Messaufgaben eine flexible Lösung fordern



One System. Best Solutions.



**KBR**  
Energy Management

## Damit alles im Fluss bleibt.

Die Fähigkeit, unterschiedlichste Messdaten erfassen und verarbeiten zu können, ist die Stärke von **multisio**. Perfekt für zuverlässiges Energiedatenmonitoring und sichere Unternehmensprozesse.

Überwachen



Auswerten



Erfassen

# Signalerfassung und Datenverarbeitung

# multisio



Das modulare System **multisio** bietet unbegrenzte Möglichkeiten der Daten- und Signalerfassung. Herzstück ist eine zentrale Speichereinheit, an die sich bis zu fünf Erweiterungsmodule anschließen lassen. Je nach Ein- oder Ausgangstyp sind unterschiedliche Funktionen möglich. Die busfähigen **multisio** Geräte können komfortabel über die webbasierte Analysesoftware **visual energy** ausgewertet werden.

# DIE MULTISIO-SPEZIALITÄT: ERFASSEN, WAS SICH MESSEN LÄSST.



multisio Erweiterungsmodule

## Flexible Erweiterung

Mit den **multisio Erweiterungsmodulen** kann die Funktionalität leicht den Anforderungen im Unternehmen angepasst werden.



Energieverbräuche



Zustandserfassung



Analoge Werte



Strom



Wärme, Kälte



Betriebsstunden



Gas, Wasser



Druckluft



und vieles mehr ...

## Unbegrenzt Messen

Unterschiedlichste Zustände, Medien oder Energieformen wie Wasser, Gas, Strom, Wärme oder Druckluft lassen sich einfach erfassen und verarbeiten.



multisio Speicherzentrale

Fragen zu multisio?  
Von der Beratung bis zur Inbetriebnahme stehen Ihnen unsere Fachberater jederzeit zur Verfügung.

**Produkt-Beratung:**  
**+49 (0) 9122 6373-0**

**info@kbr.de**



Das Erfassen, Dokumentieren und Auswerten einer Vielzahl von Energieformen, Verbräuchen und Zuständen ist die Stärke von multisio. Das überaus flexible System aus Speicherzentrale und Erweiterungsmodulen unterstützt Sie mit einer Vielzahl an Funktionen und Schnittstellen bei beliebigen Messaufgaben.



multisio Display



© WavebreakMediaMicro | Fotolia

#### Echtzeit-Steuerung

Mit der Energiemanagement-Software **visual energy** lassen sich alle Messdaten komfortabel darstellen, analysieren und optimieren.

#### Dezentrales System

Die busfähige **multisio Zentrale** ist das Herzstück des multisio Systems. An sie lassen sich bis zu fünf Erweiterungsmodule dezentral anschließen.

# DAS MULTISIO-PRINZIP: KEIN SIGNAL ENTGEHT DER KONTROLLE.



## Zählererfassung

Über die Impulsausgänge bestehender Zähler kann die verbrauchte Menge erfasst werden. Außer dem **Lastprofil** stehen Ihnen jetzt zusätzliche Funktionen zur Verfügung:

- **Speichern der bezogenen Menge als Grafik.**  
Dadurch können Sie das Bezugsverhalten analysieren und unnötigen Verbrauch feststellen
- Schnelle und komfortable **Fernauslesung des Zählers**
- Automatisches **Einbinden der Daten in Kostenstellen**
- Auslesen verbrauchter Mengen über **unterschiedliche Zeiträume**

## Zählersummierfunktion

Erfasste Zähler können **addiert und/oder subtrahiert** werden. Die neu errechnete Gesamtmenge kann über einen **digitalen Ausgang** weitergegeben werden, z. B. auf den Eingang einer Energieoptimierung. Zusätzlich wird die neu errechnete Menge als **Lastprofil** abgespeichert.

## Störmeldungen

- Durch das Überwachen von Sicherungen und Schaltern können Störungen einfach **visualisiert und gemeldet** werden
- **Meldungen** bei Überschreitung definierter Grenzwerte möglich (Temperatur, Strom, Leistung usw.)



Ob in Industrie, Gewerbe oder Gebäudetechnik – wann immer es darum geht, digitale oder analoge Signale zu registrieren und zu bewerten, ist multisio die perfekte Lösung. Schnell und zuverlässig lassen sich alle relevanten Parameter zusammenführen und visualisieren. So behalten Sie alles im Blick und können rechtzeitig reagieren.

### Betriebsstundenerfassung

- **Sekundengenaues Erfassen** von Betriebsstunden oder Maschinenlaufzeiten macht eine Meldung und die Durchführung einer Wartung nach tatsächlichen Betriebsstunden möglich
- Diese Funktion ist auch bei Energiemessungen mit **multimes D4** oder **multisio D2-4CI** möglich. Es wird dann ein Schwellwert gesetzt, ab dem die Betriebsstundenerfassung greift

### Wärme- und Kältemessungen

- Messen von absoluter Wärme- oder Kältemenge. Gleichzeitig werden Energie und Durchfluss zur **Auswertung als Lastprofil** gespeichert
- Erfassen von Vorlauf- und Rücklauftemperaturen als **Momentanwerte** und Speichern als **Mittelwerte in grafischer Form**
- **Meldungen** bei Über- oder Unterschreitung von vorgegebenen Temperaturen (z. B. Vorlauf-temperatur)

### Temperaturerfassung

- Messen und Visualisieren der aktuellen Temperatur. Zudem wird die Temperatur als **Mittelwert in grafischer Form** gespeichert. Dokumentation der Temperaturkurve z. B. für Norm-Nachweise
- **Meldung** bei Über- oder Unterschreitung von festgelegten Temperaturgrenzwerten

### Energiemessungen

- Messen und Anzeigen von **elektrischen Größen**. Die Werte können als **Höchstwertkurven** gespeichert werden. Die Energiemenge wird als **Norm-Lastprofil** gespeichert, um das Energieabnahmeverhalten zu analysieren
- **Meldung** bei Grenzwertunter- oder überschreitungen von Messparametern



# DIE MULTISIO-EXPERTISE: BEI KOMPLEXEN MESSAUFGABEN IN BESTFORM.



## Intelligentes Monitoring im Rechenzentrum

Ein modernes Rechenzentrum benötigt für das Überwachen von Sicherungen und Temperatur aller Racks ein intelligentes Alarm- und Monitoringssystem. Drohende Überlast oder Temperaturanstieg sollen frühzeitig registriert, Ursachen erkannt und Verantwortliche schnellstmöglich informiert werden.



## Erfassen und Dokumentieren der Lärmemission

Weil sich Beschwerden von Anwohnern über Lärmbelästigung häuften, muss die Lärmemission des Unternehmens erfasst und dokumentiert werden. Künftig soll beim Überschreiten des maximalen Lärmpegels ein Verantwortlicher umgehend informiert werden.



## Umfassende Kontrolle einer Trafostation

Die Betreiber von Transformatoren möchten die Scheinleistung ihrer Anlagen kontrollieren. Ferner benötigen sie frühzeitig Information, sobald Wasser in die Station eingedrungen ist oder Türen von Trafostationen, die auf einem öffentlich zugänglichen Gelände stehen, geöffnet wurden.



Infolge zunehmender Komplexität bei betrieblichen Prozessen verlassen sich Unternehmen immer mehr auf Unterstützung durch automatisierte Systeme. Damit diese zuverlässig funktionieren, sind schnelle Zugriffe auf plausible Informationen eine Grundvoraussetzung. Ein Aufgabenbereich, in dem sich **multisio** besonders auszeichnet.



**Die KBR Lösung:** In den Racks werden die Ströme mit **multisio D2-4CI** gemessen und mit **multisio D2-4TI** die Temperaturen im Rechenzentrum überwacht. Bei 80% der Sicherungsstromstärke erhalten die verantwortlichen Mitarbeiter eine Warnmeldung. Die Auswertesoftware **visual energy** visualisiert Racks und Raum online und alarmiert bei Überschreitung der Warnschwellen. Zusätzlich wird der zuständige Mitarbeiter via Email informiert.



#### Die KBR Empfehlung

**multisio D2-4CI** → S. 10  
**multisio D2-4TI** → S. 10  
**visual energy** → S. 16



**Die KBR Lösung:** Im Außenbereich der Firma wurden Schallpegelmesser mit Analogausgängen installiert. Die Ausgänge wurden auf einem **multisio D2-4AI** angeschlossen. Mit Hilfe der Analysesoftware **visual energy** werden die Lärmemissionen als Nachweis gespeichert. Bei Überschreitung des maximalen Pegels erhält der zuständige Mitarbeiter eine elektronische Nachricht.



#### Die KBR Empfehlung

**multisio D2-4AI** → S. 10  
**visual energy** → S. 16



**Die KBR Lösung:** Die Scheinleistung wird über **multimes D4** gemessen. Dazu überwacht **multisio D2-4DI** einen Wassermelder und einen Türkontakt. Sofern Störungen auftreten, sendet die Auswertesoftware **visual energy** umgehend Warnmeldungen an die zuständigen Mitarbeiter aus.



#### Die KBR Empfehlung

**multisio D2-4AI** → S. 10  
**visual energy** → S. 16  
**multimes D4**

**Produkt-Beratung:**  
 +49 (0) 9122 6373-0  
 info@kbr.de

Wie lässt sich **multisio** gewinnbringend für Ihr Energiedatenmanagement einsetzen? Wir zeigen Ihnen Möglichkeiten.

# multisio

## Speicherzentrale

Teilungseinheiten TE  
und Gehäusegröße  
(H x B x T in mm)

**6TE (90 x 108 x 61)**

Schnittstelle

**KBR eBus  
KBR Modulbus  
Display**



## Speicherzentrale und Erweiterungsmodule

### Highlights

- Ideal für Einsatz in Installationsverteilungen
- Kompakte Bauform
- Modular erweiterbar
- Vielfältige Module für digitale und analoge Ein- und Ausgänge sowie für Temperaturerfassung

Eine Gesamtübersicht der **technischen Details** finden Sie auf den Seiten 12/13.  
Die **Gehäuseabmessungen** finden Sie auf Seite 14/15.

**multisio** ist ein modulares System zur Signalerfassung und -verarbeitung. Je nach Ein- oder Ausgangstyp können die unterschiedlichsten Funktionen gewählt werden. Das System ist in der Lage, Impulse von Verbrauchszählern zu erfassen und diese als Endloszählerstand sowie als normgerechten Lastgang zu speichern. Alternativ kann ein digitaler Eingang auch zur Zustandserfassung (Schaltprotokoll) oder zur Betriebsstundenerfassung

verwendet werden. Die Betriebsstunden stehen dabei als Endloszähler und Verlaufsaufzeichnung zur Verfügung. Zur Erweiterung sind kompakte Module für die unterschiedlichsten Signalformen (0–20 mA, 4–20 mA, 0–10 V, PT1000, Strom, Leistung usw.) verfügbar. Jeweils bis zu fünf Erweiterungsmodule können über konfektionierte RJ45-Kabel an eine Speicherzentrale angeschlossen werden.

**Erweiterungsmodule**


 Teilungseinheiten TE  
 und Gehäusegröße  
 (H x B x T in mm)

**2TE (90 x 36 x 61)**
**4TE (90 x 72 x 61)**

Schnittstelle

**KBR Modulbus**

**Ein- und Ausgangskonfiguration**

GERÄTETYP	EINGÄNGE	AUSGÄNGE	MÖGLICHE FUNKTIONEN
<b>SPEICHERMODUL</b>			
<b>D6-ESBDS-5DI6RO1DO</b> 	5 x digital	6 x Relais 1 x DO 1 x Display	→ Verbrauchserfassung → Zustandsprotokollierung → Betriebsstundenerfassung → Impulssummierung → Relais-Schaltung → Analogwertaufnahme → Temperaturerfassung → Wärmemengenerfassung → Elektrische Arbeit
<b>ERWEITERUNGSMODULE</b>			
<b>D2-4DI</b>	4 x digital	–	→ Verbrauchserfassung → Zustandsprotokollierung → Betriebsstundenerfassung
<b>D2-4AI</b>	4 x analog (0–20 mA / 4–20 mA / 0–10V)	–	→ Verbrauchserfassung
<b>D2-4CI</b>	4 x Strom (0–6 A)	–	→ Stromerfassung
<b>D2-4TI</b>	4 x Temperatur (PT1000)	–	→ Temperaturerfassung
<b>D2-4RO</b>	–	4 x Relais	→ Relais-Schaltung
<b>D2-4AO</b>	–	4 x analog (0–20 mA / 4–20 mA)	→ Analogwert-Ausgabe
<b>multimes D4</b>	3x Spannung + Strom	–	→ elektrische Verbrauchserfassung

# multisio Technische Details



<b>GERÄTETYP</b>		<b>multisio Speicherzentrale</b> [1] D6-ESB5DS-5Di6RO1DO [2] F96-DS
<b>ANZEIGEN</b>	<b>Bedienung</b>	Drucktaste für Reset und Scanmode
	<b>Anzeige</b>	6 grüne LEDs: 5 x Eingangszustand 1 x Betriebszustand [2] LCD
<b>SPEICHER</b>	<b>Arbeits-, Daten- und Programmspeicher</b>	2 MB RAM batteriegepuffert / 256k EPROM
	<b>Speichertyp</b>	Ringspeicher
	<b>Langzeitspeicher für maximal 160 Tage</b> mindestens 64 Stunden, je nach Speicherkonfiguration	Lastprofilspeicher: Maximal 25 x 3840 Einträge 60/30/15/1 min Periodendauer für Hoch- und Niedertarif via Software konfigurierbar
	<b>Ereignisspeicher</b>	maximal 4096 Einträge zur Protokollierung von Tarifschaltbefehlen, Netzausfällen, Fehlermeldungen usw.
<b>EINGÄNGE</b>	<b>Digitaleingang für potenzialfreien Kontakt, S<sub>0</sub>-kompatibel</b>	5
	<b>Analogeingang, 0–20 mA, 4–20 mA, 0–10 V</b>	–
	<b>Stromeingang, 0–6 A</b>	–
	<b>Temperatureingang, PT 1000</b>	–
<b>AUSGÄNGE</b>	<b>Relaiskontakt, potenzialfrei (gemeinsame Quelle), Schaltleistung 250V AC, 2A</b>	6
	<b>Stromausgabe, 0–20 mA, 4–20 mA</b>	–
<b>SCHNITTSTELLE</b>	<b>KBR eBus (RS485)</b>	■
	<b>KBR Modulbus (RS485)</b>	■
	<b>Baudrate</b>	38400
	<b>Adressierung</b>	adressierbar bis Adresse 9999, automatisch per Software, Scanmode am Gerät aktivierbar
<b>STROMVERSORGUNG</b>	<b>Betriebsspannung</b>	85 – 265 V AC / DC, 50 / 60 Hz
	<b>Leistungsaufnahme</b>	15 VA
<b>MECHANISCHE DATEN</b>	<b>Gehäuse</b> Teilungseinheiten und Größe in mm (H x B x T)	6TE (90 x 108 x 61)
	<b>Montageart</b>	Wandmontage auf Normschiene 7,5 mm tief, gemäß DIN EN 50022, für Verteilereinbau geeignet
	<b>Gewicht</b>	ca. 650 g

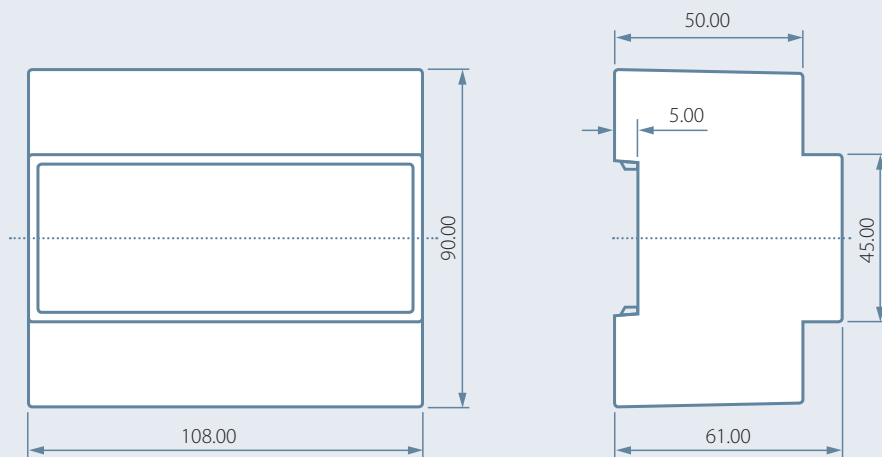


multisio Erweiterungsmodule				multimess D4	
D2-4DI	D2-4AI	D2-4CI	[1] D2-4TI-4040 [2] D2-4TI-2080 [3] D2-4TI-10105		
Drucktaste für Reset und Scanmode					–
5 LEDs: 4 x Eingangszustand 1 x Betriebszustand	5 LEDs: 4 x Eingangszustand 1 x Betriebszustand	1 LED: Betriebszustand	5 LEDs: 4 x Eingangszustand 1 x Betriebszustand	kein bzw. externes Display 1 LED: Betriebszustand	
–	–	–	–	16 KB ungepuffert/28 k EPROM	
–	–	–	–	–	
–	–	–	–	–	
–	–	–	–	–	
4	–	–	–	–	
–	4	–	–	–	
–	–	4	–	3 x 0 - 6 A	
–	–	–	[1] -40°C bis +40°C [2] -20°C bis +80°C [3] -10°C bis +105°C	–	
–	–	–	–	–	
–	–	–	–	–	
–	–	–	–	–	
■	■	■	■	■	
38400					
automatische Modulbus-Adressierung, Scanmodus am Gerät aktivierbar					
24 V DC, Versorgung über Modulbus				über Messspannung	
2 VA	1 VA	1,2 VA	1 VA	3,2 VA/1,3W	
2TE (90 x 36 x 61)				4TE (90 x 72 x 61)	
Wandmontage auf Normschiene 7,5 mm tief, gemäß DIN EN 50022, für Verteilereinbau geeignet					
ca. 80 g	ca. 80 g	ca. 80 g	ca. 80 g	ca. 175 g	

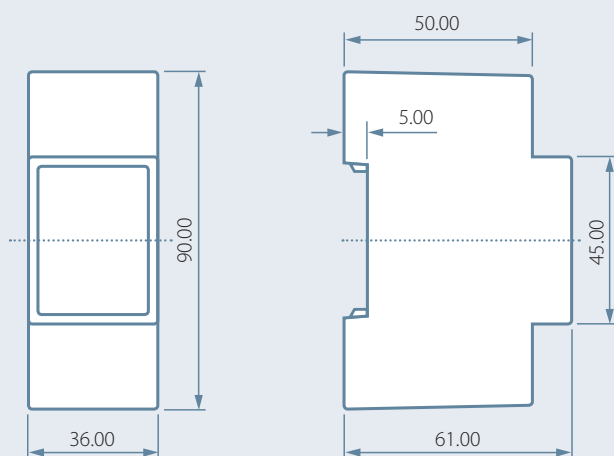


# multisio Abmessungen

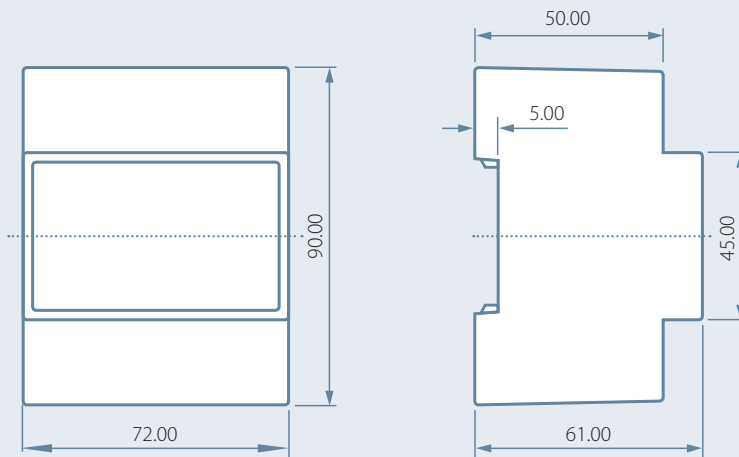
multisio Speicherzentrale multisio D6



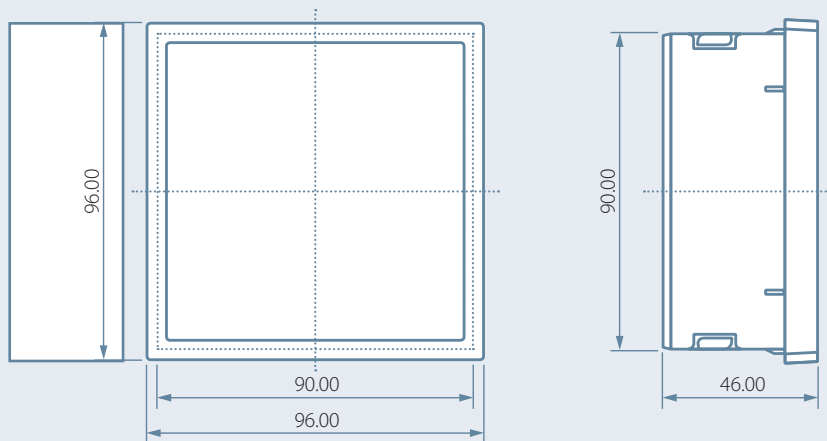
multisio Erweiterungsmodule



Erweiterungsmodul D4 ...



multiso F96-DS



Schalttafelabschnitt (H x B): 92 x 92

# VISUAL ENERGY: ENERGIEDATEN LEICHT UND SICHER STEuern.



© WavebreakMediaMicro | Fotolia



## Messen & Erfassen

- Strom
- Gas
- Wasser
- Wärme/Kälte
- Temperaturen
- Betriebsstunden
- U.v.m

## Übertragen & Importieren

- Automatische Zählerstanderfassung (Strom, Wasser, Gas, Wärme etc.) mit handelsüblichen Modbus-Geräten oder über OPC
- Lückenloses Erfassen von Lastprofilen und Langzeitspeicherung für Vergleichsanalysen
- Manuelles Erfassen von Zählerdaten oder mobil mit Android Smartphones
- Datenimport vom Energieversorger via MSCONS

Ausführliche Informationen und technische Details finden Sie in unserer **visual energy Broschüre**.

Im Internet als **Download-PDF unter: [visualenergy.de](http://visualenergy.de)** oder Printausgabe anfordern, telefonisch unter: **+49 (9122) 6373-0**

Die webbasierte Software **visual energy** sorgt mit mächtigen Funktionen für transparentes und effizientes Energiemanagement. Unterschiedlichste Energieinformationen aus Netzen und Anlagen lassen sich spielend leicht erfassen, überwachen, analysieren und weiterverarbeiten. So bleiben Netzqualität, Versorgungsstruktur und Energiekosten stets im Blick.



PDF



CSV



MSCONS



OPC



SYSTEM INTEGRATION

### Analysieren & Optimieren

- Umfassendes Management von Verbrauch, Abrechnung, Mess- und Kostenstellen
- Visuelle Darstellung und automatische Plausibilisierung der Versorgerstruktur
- Auswerten von Lastprofilen
- Automatisches Überwachen von Netzqualität, Verbräuchen, prognostizierten Energiemengen und Geräteparametern

### Verarbeiten & Exportieren

- Datenausgabe in verschiedenen Formaten: PDF, CSV oder OPC
- Bequemer Datentransfer via MSCONS
- Excel-Schnittstelle für individuelle Tabellen



#### KBR Online-Service

Aktuelle Infos zu visual energy, Downloads und vieles mehr finden Sie auf [visualenergy.de](http://visualenergy.de)

# KBR SERVICES:

## DIENSTLEISTUNG IM BESTEN SINNE.

KBR Technik steht für hohe Qualität und Zuverlässigkeit – auch beim Service: Mit umfassenden Dienstleistungsangeboten ist der KBR Support immer für Sie da und vor allem dort, wo Sie ihn brauchen.

### ■ Vor-Ort-Service und Hotline-Support

Unser Service- und Vertriebsnetz sorgt dafür, dass Sie keine Sorgen haben. Bundesweit steht ein erfahrenes Team bei allen Fragen zum KBR System mit Rat und Tat zur Seite.

### ■ Seminare & Workshops

Von Energiemanagement bis Power Quality: KBR veranstaltet regelmäßig Seminare, Schulungen und Workshops, die an den Anforderungen der Praxis ausgerichtet sind.

### ■ Systemintegration

Das KBR System ist flexibel, skalierbar und zukunftssicher. Wir stimmen alle Komponenten optimal aufeinander ab und passen sie Ihren individuellen Zielsetzungen an.

### ■ Anwendungsberatung

Wir beraten Sie umfassend – von der Konzeption bis zur Inbetriebnahme. Auch danach sorgen wir dafür, dass Sie immer mit den effizientesten Lösungen arbeiten.

### ■ Power Quality Netzanalysen

KBR leistet präzise Netzanalysen, bei denen modernste Technik zum Einsatz kommt. Auf Basis der Analyse entwickeln wir dann sinnvolle Konzepte.

### ■ KBR Online-Service

Aktuelle Produkt-Informationen, Downloads und vieles mehr finden Sie auf unserer Website

→ [kbr.de](https://www.kbr.de)

**KBR Hotline:**  
**(09122) 6373-700**

Schnelle Hilfe bei Notfällen oder Unterstützung bei technischen Fragen geben Ihnen unsere Experten der Service-Hotline.



**FÜR SIE.  
VOR ORT.**



**KBR VERTRIEBS- UND SERVICEPUNKTE:**

07551 Gera	+49 (0) 365-7301041	51588 Nümbrecht	+49 (0) 9122-6373-700
22926 Ahrensburg	+49 (0) 4102-20010	67354 Römerberg	+49 (0) 6232-9908389
31061 Alfeld	+49 (0) 9122-6373-700	71229 Leonberg	+49 (0) 7152-338627
31714 Lauenhagen	+49 (0) 5721-9361654	79256 Buchenbach	+49 (0) 7661-98690
39114 Magdeburg	+49 (0) 9122-6373-700	81829 München	+49 (0) 89-8122011
39291 Möser	+49 (0) 39222-9501-200	90441 Nürnberg	+49 (0) 911-6276844
50354 Hürth	+49 (0) 2233-949993	91122 Schwabach	+49 (0) 9122-6373-0

**KBR ist ein zuverlässiger Partner in Sachen Energiemanagement.**  
Mit Präzisionstechnik, effizienten Lösungen und einem umfangreichen Angebot an Dienstleistungen sichert das KBR System Unternehmen aus Anlagenbau, Industrie und Handwerk den technischen Vorsprung. Für eine nachhaltige und zukunftssichere Energieversorgung.

**Unsere Leistungen:**

- Planung und Beratung
- Energiemessgeräte
- Analysesoftware
- Systemintegration
- Seminare & Workshops
- Erstklassige Services aus einer Hand

**KBR Kompensationsanlagenbau GmbH**

Am Kieferschlag 7  
D-91126 Schwabach

T +49 (0) 9122 6373 -0  
F +49 (0) 9122 6373 -83  
E [info@kbr.de](mailto:info@kbr.de)

[www.kbr.de](http://www.kbr.de)