

multimax Schlüsselfertiges System



Komplett-Set: Energieoptimierung im Wandschrank

- Highlights**
- Komplettes System im Wandschrank
 - Alle Komponenten auf Klemmen verdrahtet
 - Aus- und Eingänge bereits im Grundmodul programmiert
 - Konfiguration nach individuellen Anforderungen
 - Integrierte KBR eBus- und Modbus-Schnittstelle

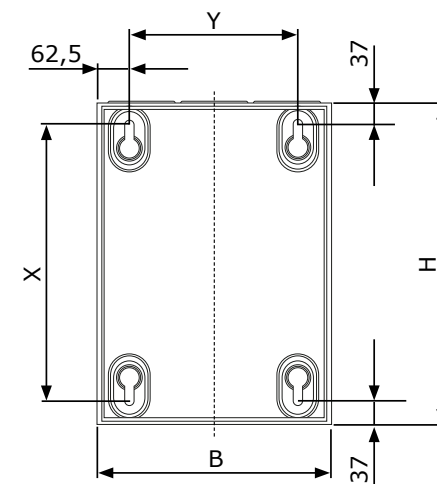
Ausführliche Informationen und technische Details zu den eingesetzten Erweiterungsmodulen **multisio**, **multimes** und **multisys** finden Sie auf unserer Website www.kbr.de. Fragen beantworten wir gerne telefonisch unter: **+49 (0) 9122 6373-0**

Das **multimax System** beinhaltet alle Geräte und Komponenten, die zur Optimierung der jeweils angegebenen Ausgänge bzw. digitalen Rückmeldungen benötigt werden. Die Tabelle auf der rechten Seite zeigt die verschiedenen Ausführungsvarianten.



Übersicht System-Varianten

MULTIMAX SET	AUSÄNGE SCHALTSTUFEN	EINGÄNGE RÜCKMELDUNG	Artikel-Nr.	GEHÄUSE-TYP	Artikel-Nr.
multimax SET-4RO-ISO-0DI	4	0	25687	CA13	14362
multimax SET-4RO-ISO-4DI	4	4	25688	CA13	14362
multimax SET-8RO-ISO-0DI	8	0	25689	CA13	14362
multimax SET-8RO-ISO-8DI	8	8	25690	CA13	14362
multimax SET-12RO-ISO-0DI	12	0	25691	CA13	14362
multimax SET-12RO-ISO-12DI	12	12	25692	CA23	14363
multimax SET-16RO-ISO-0DI	16	0	25693	CA23	14363
multimax SET-16RO-ISO-16DI	16	16	25694	CA23	14363
multimax SET-20RO-ISO-0DI	20	0	25695	CA25	14364
multimax SET-20RO-ISO-20DI	20	20	25696	CA25	14364
multimax SET-24RO-ISO-24DI	24	0	25697	CA25	14364
multimax SET-24RO-ISO-24DI	24	24	25698	CA25	14364
multimax SET-28RO-ISO-0DI	28	0	25699	CA23	14363
multimax SET-28RO-ISO-28DI	28	28	25700	CA26	14365
multimax SET-32RO-ISO-0DI	32	0	25701	CA23	14363
multimax SET-32RO-ISO-32DI	32	32	25702	CA26	14365



Geäuse- typ	H mm	B mm	Tiefe mm	X mm	Y mm
CA13	500	300	160	426	175
CA23	500	550	160	426	425
CA25	800	550	160	726	425
CA26	950	550	160	876	425

