



Kurzanleitung Technische Parameter

multisys

D2-1DI2DO-1



Impulsverdoppler

- Schaltverstärker zur Impulsverdopplung	7
- Integriertes Netzteil	7
- Ein Eingang - Zwei Ausgänge.....	7
- Hutschienengehäuse	7
Anschlussplan.....	7
Technische Daten	8
Eingangsdaten:	8
Ausgangsdaten:	8
Normen und Sonstiges:	9

Sehr geehrte Kundin, sehr geehrter Kunde,

an dieser Stelle möchten wir Ihnen dafür danken, dass Sie sich für ein Produkt aus unserem Hause entschieden haben.

Damit Sie mit der Bedienung und Programmierung des Geräts vertraut werden und Sie immer den vollen Funktionsumfang dieses qualitativ hochwertigen Produktes nutzen können, sollten Sie die zugehörige Bedienungsanleitung aufmerksam durchlesen.

In den einzelnen Kapiteln werden die technischen Details des Geräts erläutert und es wird aufgezeigt, wie durch eine sachgemäße Installation und Inbetriebnahme Schäden vermieden werden können.

Die Bedienungsanleitung gehört zum Lieferumfang des Geräts und ist für den Nutzer des Geräts in Griffnähe (z. B. im Schaltschrank) bereitzuhalten. Auch bei Weiterveräußerung des Geräts an Dritte bleibt die Anleitung Bestandteil des Geräts.

Sollten uns trotz größter Sorgfalt in der Bedienungsanleitung Fehler unterlaufen sein, oder sollte etwas nicht eindeutig genug beschrieben sein, so möchten wir uns bereits im Voraus für Ihre Anregungen bedanken.

Mit freundlichen Grüßen

Ihre KBR GmbH Schwabach

Dieses Handbuch enthält Hinweise, die Sie zu Ihrer persönlichen Sicherheit sowie zur Vermeidung von Sachschäden beachten müssen. Die Hinweise sind durch ein Warndreieck bzw. durch ein Info - Symbol hervorgehoben, und je nach Gefährdungsgrad dargestellt.



GEFÄHRLICHE SPANNUNG

bedeutet, dass Tod, schwere Körperverletzung oder erheblicher Sachschaden eintreten werden, wenn die entsprechenden Vorsichtsmaßnahmen nicht getroffen werden.



ACHTUNG

bedeutet, dass eine leichte Körperverletzung oder ein Sachschaden eintreten kann, wenn die entsprechenden Vorsichtsmaßnahmen nicht getroffen werden.



HINWEIS

ist eine wichtige Information über das Produkt, die Handhabung des Produktes oder den jeweiligen Teil der Bedienungsanleitung, auf den besonders aufmerksam gemacht werden soll.

Haftungsausschluss

Wir haben den Inhalt der Druckschrift mit der beschriebenen Hard- und Software geprüft. Dennoch können Abweichungen nicht ausgeschlossen werden, so daß für die vollständige Übereinstimmung keine Gewähr übernommen werden kann. Die Überprüfung der Angaben in dieser Druckschrift erfolgt regelmäßig, notwendige Korrekturen sind in den nachfolgenden Auflagen enthalten.

Für Verbesserungsvorschläge sind wir dankbar.

Sicherheitstechnische Hinweise

Um Bedienungsfehlern vorzubeugen wurde die Handhabung des vorliegenden Gerätes bewußt so einfach wie nur möglich gehalten. Auf diese Weise können Sie das Gerät relativ rasch in Betrieb nehmen. Aus eigenem Interesse sollten Sie die folgenden Sicherheitshinweise sorgfältig durchlesen.



GEFÄHRLICHE SPANNUNG

Bei der Montage sind die geltenden DIN / VDE Vorschriften zu beachten!

Der Netzanschluss, Inbetriebsetzung und Betrieb eines Gerätes darf nur von qualifiziertem Personal vorgenommen werden. Qualifiziertes Personal im Sinne der sicherheitstechnischen Hinweise dieses Handbuches sind Personen mit elektrotechnischer Ausbildung und Kenntnissen der nationalen Unfallverhütungsvorschriften, den Standards der Sicherheitstechnik und der Installation, der Inbetriebnahme und dem Betrieb des Geräts.

Zur Verhütung von Brand und elektrischem Schlag darf dieses Gerät weder Regen noch Nässe ausgesetzt werden!

Vor dem Anschluss des Gerätes an die Stromversorgung ist zu überprüfen, ob die örtlichen Netzverhältnisse den Angaben auf dem Typenschild entsprechen.

Ein Falschanschluss kann zur Zerstörung des Gerätes führen!

Beim Anschluss des Geräts ist der Anschlussplan (siehe Kapitel „Anschlussplan“) einzuhalten und es ist auf Spannungsfreiheit der Anschlussleitungen zu achten. Verwenden Sie nur einwandfreies Leitungsmaterial und beachten

Sie unbedingt die jeweils richtige Polarität bei der Verdrahtung!

Der einwandfreie und sichere Betrieb des Produktes setzt sachgemäßen Transport, sachgemäße Lagerung, Aufstellung und Montage sowie sorgfältige Bedienung und Instandhaltung voraus.

Ein Gerät, das sichtbare Schäden aufweist, gilt grundsätzlich als nicht mehr betriebsbereit und ist vom Netz zu trennen! Fehlersuche, Reparatur, Instandsetzung und Wartungsarbeiten sind nur in unserem Werk, bzw. nach Rücksprache mit unserem Kundendienst zulässig.

Bei eigenmächtigem Öffnen des Geräts verfällt jeglicher Garantie- oder Gewährleistungsanspruch. Eine fehlerfreie Funktion kann nicht mehr zugesichert werden!

Beim Öffnen des Geräts können spannungsführende Teile freigelegt werden. Kondensatoren im Gerät können auch dann noch geladen sein, wenn das Gerät von allen Spannungsquellen getrennt wurde. Ein Betrieb des geöffneten Geräts ist grundsätzlich unzulässig!

Bei blitzgefährdeten Anlagen sind Blitzschutzmaßnahmen für alle Ein- und Ausgangsleitungen vorzusehen (Empfehlungen siehe Kapitel „Schutzmaßnahmen“)!

Produkthaftung

Das von uns gelieferte Produkt ist ein Qualitätserzeugnis.

Es werden ausschließlich Bauteile hoher Zuverlässigkeit und bester Qualität eingesetzt.

Jedes Gerät wird vor seiner Auslieferung einem Langzeittest unterzogen.

Bezüglich der Produkthaftung, verweisen wir an dieser Stelle auf unsere allgemeinen Geschäftsbedingungen für Elektronikgeräte.

Die zugesicherten Eigenschaften des Geräts gelten grundsätzlich nur bei bestimmungsgemäßem Gebrauch!

Entsorgung

Bitte entsorgen Sie defekte, veraltete oder nicht mehr verwendete Geräte ordnungsgemäß.

Wenn Sie es wünschen, nehmen wir die Geräte auch gerne zur Entsorgung zurück.

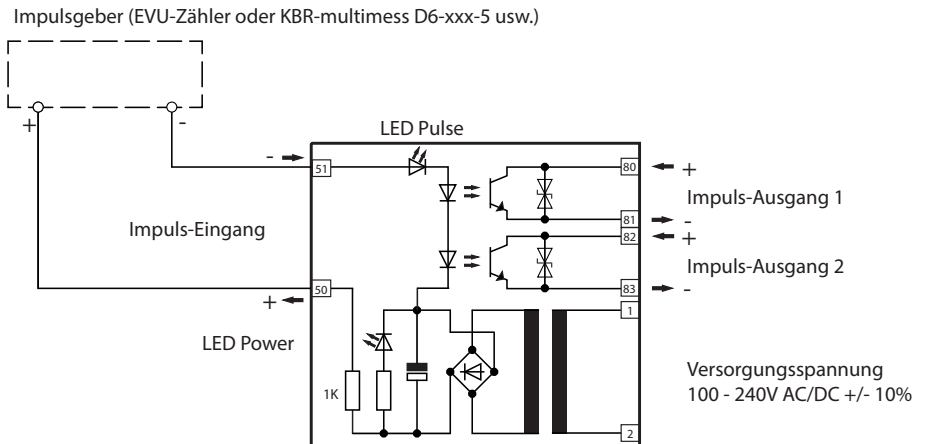
Lieferumfang

Im Lieferumfang enthalten:

- multisys-Gerät
- Steckersatz
- Kurzanleitung

- Schaltverstärker zur Impulsverdopplung
- Integriertes Netzteil
- Ein Eingang - Zwei Ausgänge
- Hutschienengehäuse

Anschlussplan

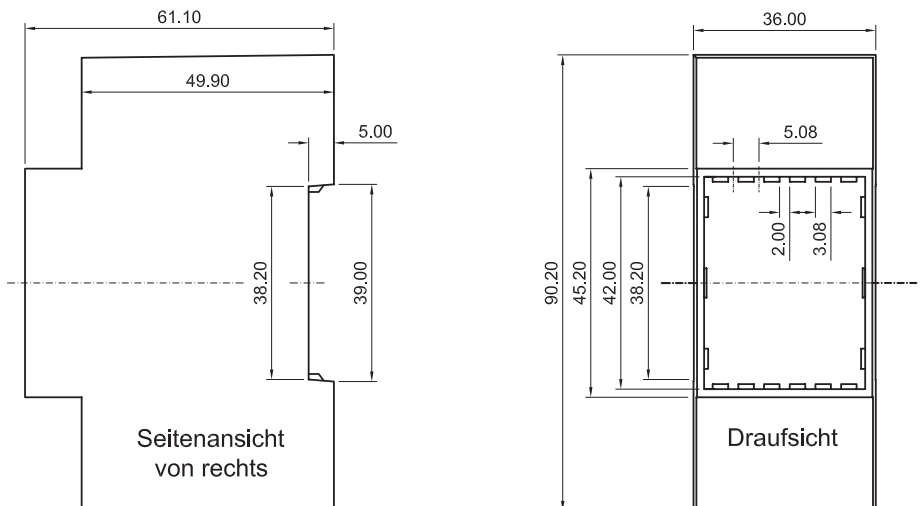


24418_EDEBD002668-2319-1_DE

Technische Daten

Eingangsdaten:		
Eingangsspannung	Netzteil	100 – 240 V +/- 10% ,DC/50/60 Hz, max. 3,5 VA
	Leistungsoptokoppler	Schaltpegel 1-Signal („H“) >10mA bis <27mA
		Schaltpegel 0-Signal („L“) < 2mA
Übertragungsfrequenz f_{grenz} (ohmsche Last)		10 Hz
Eingangsbeschaltung	Überspannungsschutz, Verpolschutz, RC-Glied, Betriebsanzeige (LED gelb), Spannungsanzeige (grün)	
Ausgangsdaten:		
Betriebsspannungsbereich	15 bis 120 VDC	
Dauerlaststrom	2x 0,75 A	
Spannungsabfall bei max. Laststrom	1,4 V DC	
Ausgangsbeschaltung	Verpolschutz, Überspannungsschutz massiefrei, 2-Leiter-Anschluss	

Normen und Sonstiges:			
Umgebungsbedingung	Normen	DIN EN 60721-3-3:1995-09 + DIN EN721-3-3/A2:1997-07; 3K5 +3Z11; (IEC721-3-3;3K5 + 3Z11)	
	Betriebstemperatur	K55 (-5°C ...+55°C)	
	Luftfeuchtigkeit	5%...95% nicht kondensierend	
	Lagertemperatur	K55(-25°C...+70°C)	
	Betriebshöhe	0...2000m über NN	
Elektrische Sicherheit	Normen	DIN EN 61010-1:2011-07	
	Schutzklasse	II	
	Überspannungskategorie	Stromversorgung	CAT III: 300V
	Isolationsspannung	Eingang / Ausgang	4 kV
		Ausgang / Ausgang	2,5 kV
		Bemessungsstoßspannung	4 kV
Schutzart	Normen	IP 20 nach DIN EN 60529:2014-09	



24418_EDEBD002668-2319-1_DE

KBR Kompensationsanlagenbau GmbH

Am Kieferschlag 7
D-91126 Schwabach

T +49 (0) 9122 6373 -0
F +49 (0) 9122 6373 -83
E info@kbr.de

www.kbr.de