



Bedienungsanleitung Technische Parameter

multisys

1D3-ESDP



**Ihr Partner in Sachen
Netzmesstechnik**



KBR GmbH
Am Kieferschlag 7
D-91126 Schwabach

T +49 (0) 9122 6373-0
F +49 (0) 9122 6373-83
E info@kbr.de

www.kbr.de

Sehr geehrte Kundin,
sehr geehrter Kunde,

an dieser Stelle möchten wir Ihnen dafür danken, dass Sie sich für ein Produkt aus unserem Hause entschieden haben.

Damit Sie mit der Bedienung und Programmierung des Geräts vertraut werden und Sie immer den vollen Funktionsumfang dieses qualitativ hochwertigen Produktes nutzen können, sollten Sie die zugehörige Bedienungsanleitung aufmerksam durchlesen.

In den einzelnen Kapiteln werden die technischen Details des Geräts erläutert und es wird aufgezeigt, wie durch eine sachgemäße Installation und Inbetriebnahme Schäden vermieden werden können.

Die Bedienungsanleitung gehört zum Lieferumfang des Geräts und ist für den Nutzer des Geräts in Zugriffsnähe (z. B. im Schaltschrank) bereitzuhalten. Auch bei Weiterveräußerung des Geräts an Dritte bleibt die Anleitung Bestandteil des Geräts.

Sollten uns trotz größter Sorgfalt in der Bedienungsanleitung Fehler unterlaufen sein, oder sollte etwas nicht eindeutig genug beschrieben sein, so möchten wir uns bereits im Voraus für Ihre Anregungen bedanken. Im Anhang der Anleitung befindet sich ein Formblatt, mit dem Sie uns Korrekturvorschläge unterbreiten können.

Mit freundlichen Grüßen

Ihre KBR GmbH Schwabach

Sicherheitsrelevante Zeichenerklärungen

Dieses Handbuch enthält Hinweise, die Sie zu Ihrer persönlichen Sicherheit sowie zur Vermeidung von Sachschäden beachten müssen. Die Hinweise sind durch ein Warndreieck bzw. durch ein Info - Symbol hervorgehoben, und je nach Gefährdungsgrad dargestellt.



Gefahr

bedeutet, daß Tod, schwere Körperverletzung oder erheblicher Sachschaden eintreten **werden**, wenn die entsprechenden Vorsichtsmaßnahmen nicht getroffen werden.



Warnung

bedeutet, daß Tod, schwere Körperverletzung oder erheblicher Sachschaden eintreten **können**, wenn die entsprechenden Vorsichtsmaßnahmen nicht getroffen werden.



Vorsicht

bedeutet, daß eine leichte Körperverletzung oder ein Sachschaden eintreten kann, wenn die entsprechenden Vorsichtsmaßnahmen nicht getroffen werden.



Hinweis

ist eine wichtige Information über das Produkt, die Handhabung des Produktes oder den jeweiligen Teil der Bedienungsanleitung, auf den besonders aufmerksam gemacht werden soll.

Haftungsausschluss

Wir haben den Inhalt der Druckschrift mit der beschriebenen Hard- und Software geprüft. Dennoch können Abweichungen nicht ausgeschlossen werden, so daß für die vollständige Übereinstimmung keine Gewähr übernommen werden kann. Die Überprüfung der Angaben in dieser Druckschrift erfolgt regelmäßig, notwendige Korrekturen sind in den nachfolgenden Auflagen enthalten.

Für Verbesserungsvorschläge sind wir dankbar.

© KBR-GmbH

Technische Änderungen bleiben vorbehalten

Sicherheitstechnische Hinweise

Um Bedienungsfehlern vorzubeugen wurde die Handhabung des vorliegenden Gerätes bewußt so einfach wie nur möglich gehalten. Auf diese Weise können Sie das Gerät relativ rasch in Betrieb nehmen. Aus eigenem Interesse sollten Sie die folgenden Sicherheitshinweise sorgfältig durchlesen.



Warnung

Bei der Montage sind die geltenden DIN / VDE Vorschriften zu beachten!

Der Netzanschluss, Inbetriebsetzung und Betrieb eines Gerätes darf nur von **qualifiziertem Personal** vorgenommen werden. Qualifiziertes Personal im Sinne der sicherheitstechnischen Hinweise dieses Handbuchs sind Personen, die die Berechtigung haben, Geräte, Systeme und Stromkreise gemäß den Standards in Betrieb zu nehmen, zu erden und zu kennzeichnen.

Zur Verhütung von Brand und elektrischem Schlag darf dieses Gerät weder Regen noch Nässe ausgesetzt werden!

Vor dem Anschluss des Gerätes an die Stromversorgung ist zu überprüfen, ob die örtlichen Netzverhältnisse den Angaben auf dem Typenschild entsprechen.

Ein Falschanschluss kann zur Zerstörung des Gerätes führen!

Beim Anschluss des Geräts ist der Anschlussplan (siehe Kapitel "Anschlussplan") einzuhalten und es ist auf Spannungsfreiheit der Anschlussleitungen zu achten. Verwenden Sie nur einwandfreies Leitungsmaterial und beachten Sie unbedingt die jeweils richtige Polarität bei der Verdrahtung!

Der einwandfreie und sichere Betrieb des Produktes setzt sachgemäßen Transport, sachgemäße Lagerung, Aufstellung und Montage sowie sorgfältige Bedienung und Instandhaltung voraus.

Ein Gerät, das sichtbare Schäden aufweist, gilt grundsätzlich als nicht mehr betriebsbereit und ist vom Netz zu trennen!

Fehlersuche, Reparatur, Instandsetzung und Wartungsarbeiten sind nur in unserem Werk, bzw. nach Rücksprache mit unserem Kundendienst zulässig. Bei eigenmächtigem Öffnen des Geräts verfällt jeglicher Garantie- oder Gewährleistungsanspruch. Eine fehlerfreie Funktion kann nicht mehr zugesichert werden!

Beim Öffnen des Geräts können spannungsführende Teile freigelegt werden. Kondensatoren im Gerät können auch dann noch geladen sein, wenn das Gerät von allen Spannungsquellen getrennt wurde. Ein Betrieb des geöffneten Geräts ist grundsätzlich unzulässig!

Bei blitzgefährdeten Anlagen sind Blitzschutzmaßnahmen für alle Ein- und Ausgangsleitungen vorzusehen (Empfehlungen siehe Kapitel "Schutzmaßnahmen")!

Produkthaftung

Das von uns gelieferte Produkt ist ein Qualitätserzeugnis.

Es werden ausschließlich Bauteile hoher Zuverlässigkeit und bester Qualität eingesetzt. Jedes Gerät wird vor seiner Auslieferung einem Langzeittest unterzogen.

Bezüglich der Produkthaftung, verweisen wir an dieser Stelle auf unsere allgemeinen Geschäftsbedingungen für Elektronikgeräte.

Die zugesicherten Eigenschaften des Geräts gelten grundsätzlich nur bei bestimmungsgemäßem Gebrauch!

Entsorgung

Bitte entsorgen Sie defekte, veraltete oder nicht mehr verwendete Geräte ordnungsgemäß. Wenn Sie es wünschen, nehmen wir die Geräte auch gerne zur Entsorgung zurück.

Inhaltsverzeichnis

1	Beschreibung	2
2	Funktion	3
3	Anschluss	3
4	Konfiguration	4
4.1	Profibus-Adresse	4
5	Inbetriebnahme	6
6	Datenformate	6
7	GSD-Datei	9
7.1	Beispiel zur Einbindung in eine Simatic-Steuerung S7-300	9
8	multimes 1F96-0-LED-ES-US1	10
8.1	GSD-Datei für multimes 1F96-0-LED-ES-US1	10
8.2	Ausgabedaten multimes 1F96-0-LED-ES-US1	13
8.3	Eingabedaten multimes 1F96-0-LED-ES-US1	14
9	multicount basic LCD bus	17
9.1	GSD-Datei für multicount basic LCD bus	17
9.2	Ausgabedaten multicount basic LCD bus	20
9.3	Eingabedaten multicount basic LCD bus	21
10	Blindleistungsregler BK12 Basic	23
10.1	GSD-Datei für BK12 Basic	23
10.2	Ausgabedaten BK12	25
10.3	Eingabedaten BK12	25
11	Blindleistungsregler multicom 96 LCD bus	28
11.1	GSD-Datei für multicom 96 LCD bus	28
11.2	Ausgabedaten multicom 96 LCD bus	30
11.3	Eingabedaten multicom 96 LCD bus	30

1 Beschreibung

Das KBR **MULTIGATE-Profibus / multisys 1D3-ESDP** verbindet den KBR eBus mit einem Profibus. Die beiden Schnittstellen sind galvanisch voneinander getrennt.

Das Gateway ermöglicht das Auslesen des **KBR multimes 1F96-0-LED-ES-US1**, **multicount basic LCD bus**, **BK12 Basic** sowie **multicomp 96 LCD bus** über den Profibus. Die Kommunikation zwischen Gerät und Gateway erfolgt über den KBR eBus. Es kann jeweils ein **multimes 1F96-0-LED-ES-US1**, **multicount basic LCD bus**, **BK12 Basic** sowie **multicomp 96 LCD bus** mit der festen eBus-Adresse 1 angeschlossen werden. Die Profibusadresse kann über DIP-Schalter am Gateway konfiguriert werden. Das Gateway tritt dabei auf der Energiebusseite als Master auf, generiert ein Speicherabbild des entsprechenden Gerätes und stellt dieses als Datenpunkte für den Profibus bereit. Anzahl und Art der Datenpunkte können via GSD-Datei komfortabel konfiguriert werden.

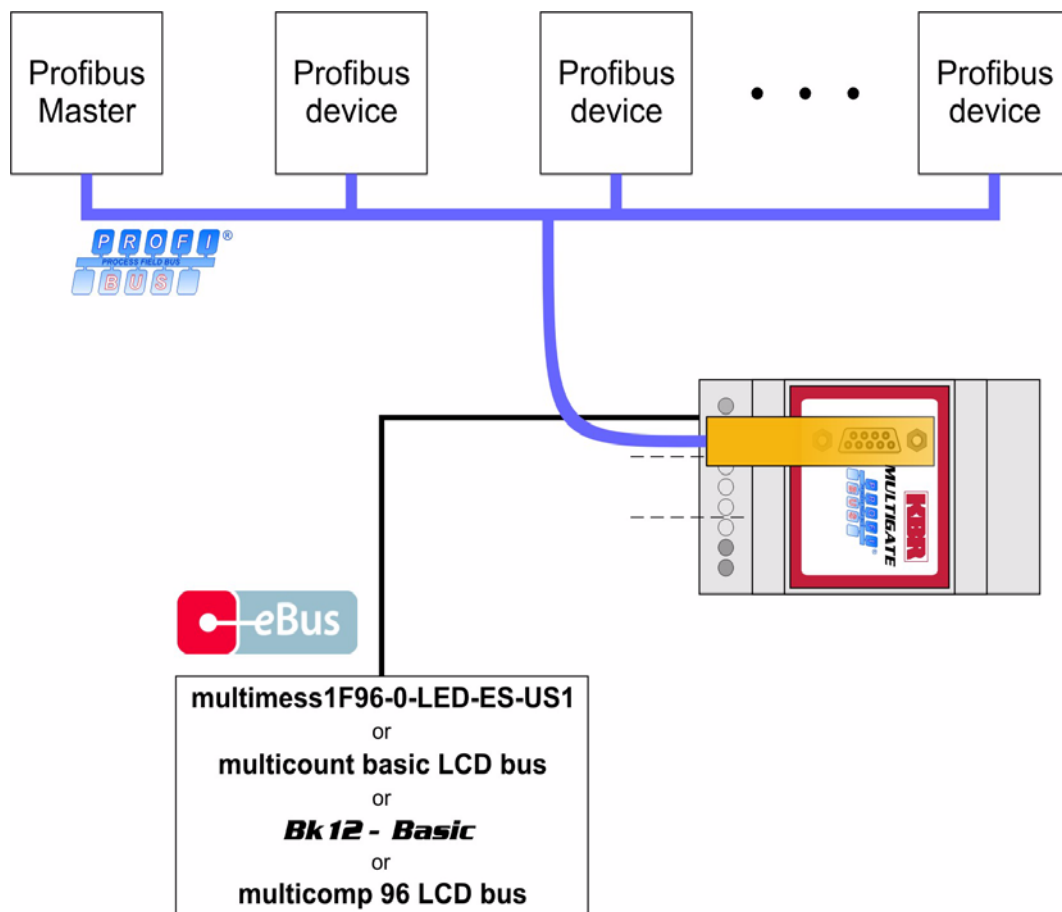


Abbildung 1: prinzipieller Systemaufbau

2 Funktion

Das **MULTIGATE-Profibus / multisys 1D3-ESDP** pollt sein angeschlossenes **multimes 1F96-0-LED-ES-US1**, **multicount basic LCD bus**, **BK 12 Basic** oder **multicomp 96 LCD bus** ständig ab um dessen Messwerte zu erhalten. Diese speichert es im internen Speicher. Die Messwerte sind somit für den Profibus abholbereit. Nachdem das Gerät von einem Profibus-Master konfiguriert wurde, stellt es die Werte im zyklischen Datenaustausch bereit.

3 Anschluss

Die Stromversorgung des **MULTIGATE-Profibus / multisys 1D3-ESDP** erfolgt über ein vom Kunden beige-stelltes Netzteil mit 24V AC/DC. Die 24V werden am 24V AC/DC Eingang angeschlossen. Der Energiebus wird entsprechend der KBR-Energiebusrichtlinie verkabelt. Der Anschluss ans Profibus-DP-Netzwerk erfolgt über 9-pol. standard-Profibus-Stecker

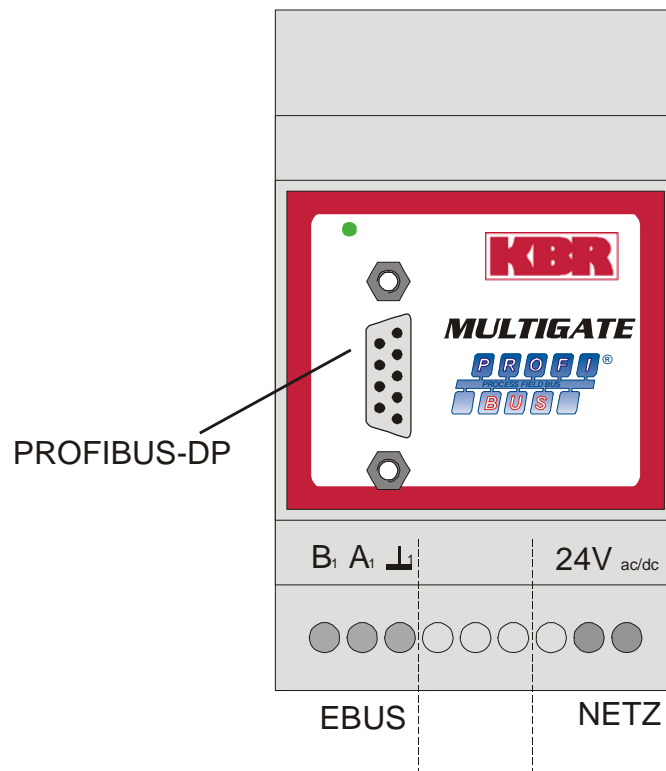
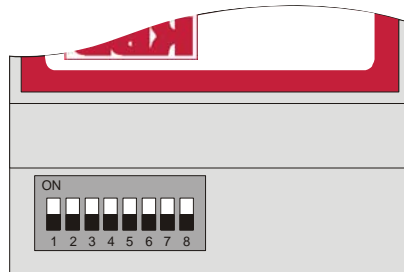


Abbildung 2: Anschlußbelegung

4 Konfiguration

Auf der den Anschlüssen gegenüberliegenden Seite des Gehäuses befindet sich unter einer Abdeckung der DIP-Schalter S1. Dieser dient zum Einstellen der Profibus-Adresse:



S1

Abbildung 3: DIP-Schalter zur Parametrierung

Beachte: Änderungen der Konfiguration darf nur im ausgeschalteten Zustand erfolgen.

4.1 Profibus-Adresse

Der DIP-Schalter S1 dient zur Einstellung der Profibus-Adresse. Sie ist einstellbar im Bereich von 1 bis 125.

DIP-Schalter 1								Profibus Adresse
1	2	3	4	5	6	7	8	
OFF	OFF	OFF	OFF	OFF	OFF	OFF	ON	1
OFF	OFF	OFF	OFF	OFF	OFF	ON	OFF	2
OFF	OFF	OFF	OFF	OFF	OFF	ON	ON	3
OFF	OFF	OFF	OFF	OFF	ON	OFF	OFF	4
OFF	OFF	OFF	OFF	OFF	ON	OFF	ON	5
OFF	OFF	OFF	OFF	OFF	ON	ON	OFF	6
OFF	OFF	OFF	OFF	OFF	ON	ON	ON	7
OFF	OFF	OFF	OFF	ON	OFF	OFF	OFF	8
OFF	OFF	OFF	OFF	ON	OFF	OFF	ON	9
OFF	OFF	OFF	OFF	ON	OFF	ON	OFF	10
OFF	OFF	OFF	OFF	ON	OFF	ON	ON	11
OFF	OFF	OFF	OFF	ON	ON	OFF	OFF	12
OFF	OFF	OFF	OFF	ON	ON	OFF	ON	13
OFF	OFF	OFF	OFF	ON	ON	ON	OFF	14
OFF	OFF	OFF	OFF	ON	ON	ON	ON	15
OFF	OFF	OFF	ON	OFF	OFF	OFF	OFF	16
OFF	OFF	OFF	ON	OFF	OFF	OFF	ON	17
OFF	OFF	OFF	ON	OFF	OFF	ON	OFF	18
OFF	OFF	OFF	ON	OFF	OFF	ON	ON	19
OFF	OFF	OFF	ON	OFF	ON	OFF	OFF	20
OFF	OFF	OFF	ON	OFF	ON	OFF	ON	21
OFF	OFF	OFF	ON	OFF	ON	ON	OFF	22
OFF	OFF	OFF	ON	OFF	ON	ON	ON	23
OFF	OFF	OFF	ON	ON	OFF	OFF	OFF	24
OFF	OFF	OFF	ON	ON	OFF	OFF	ON	25
OFF	OFF	OFF	ON	ON	OFF	ON	OFF	26
OFF	OFF	OFF	ON	ON	OFF	ON	ON	27
OFF	OFF	OFF	ON	ON	ON	OFF	OFF	28
OFF	OFF	OFF	ON	ON	ON	OFF	ON	29
OFF	OFF	OFF	ON	ON	ON	ON	OFF	30

Tabelle 1: Profibus-Adresse

Dipschalter 1								Profibus Adresse
1	2	3	4	5	6	7	8	
OFF	OFF	OFF	ON	ON	ON	ON	ON	31
OFF	OFF	ON	OFF	OFF	OFF	OFF	OFF	32
OFF	OFF	ON	OFF	OFF	OFF	OFF	ON	33
OFF	OFF	ON	OFF	OFF	OFF	ON	OFF	34
OFF	OFF	ON	OFF	OFF	OFF	ON	ON	35
OFF	OFF	ON	OFF	OFF	ON	OFF	OFF	36
OFF	OFF	ON	OFF	OFF	ON	OFF	ON	37
OFF	OFF	ON	OFF	OFF	ON	ON	OFF	38
OFF	OFF	ON	OFF	OFF	ON	ON	ON	39
OFF	OFF	ON	OFF	ON	OFF	OFF	OFF	40
OFF	OFF	ON	OFF	ON	OFF	OFF	ON	41
OFF	OFF	ON	OFF	ON	OFF	ON	OFF	42
OFF	OFF	ON	OFF	ON	OFF	ON	ON	43
OFF	OFF	ON	OFF	ON	ON	OFF	OFF	44
OFF	OFF	ON	OFF	ON	ON	OFF	ON	45
OFF	OFF	ON	OFF	ON	ON	ON	OFF	46
OFF	OFF	ON	OFF	ON	ON	ON	ON	47
OFF	OFF	ON	ON	OFF	OFF	OFF	OFF	48
OFF	OFF	ON	ON	OFF	OFF	OFF	ON	49
OFF	OFF	ON	ON	OFF	OFF	ON	OFF	50
OFF	OFF	ON	ON	OFF	OFF	ON	ON	51
OFF	OFF	ON	ON	OFF	ON	OFF	OFF	52
OFF	OFF	ON	ON	OFF	ON	OFF	ON	53
OFF	OFF	ON	ON	OFF	ON	ON	OFF	54
OFF	OFF	ON	ON	OFF	ON	ON	ON	55
OFF	OFF	ON	ON	ON	OFF	OFF	OFF	56
OFF	OFF	ON	ON	ON	OFF	OFF	ON	57
OFF	OFF	ON	ON	ON	OFF	ON	OFF	58
OFF	OFF	ON	ON	ON	OFF	ON	ON	59
OFF	OFF	ON	ON	ON	ON	OFF	OFF	60
OFF	OFF	ON	ON	ON	ON	OFF	ON	61
OFF	OFF	ON	ON	ON	ON	ON	OFF	62
OFF	OFF	ON	ON	ON	ON	ON	ON	63
OFF	ON	OFF	OFF	OFF	OFF	OFF	OFF	64
OFF	ON	OFF	OFF	OFF	OFF	OFF	ON	65
OFF	ON	OFF	OFF	OFF	OFF	ON	OFF	66
OFF	ON	OFF	OFF	OFF	OFF	ON	ON	67
OFF	ON	OFF	OFF	OFF	ON	OFF	OFF	68
OFF	ON	OFF	OFF	OFF	ON	OFF	ON	69
OFF	ON	OFF	OFF	OFF	ON	ON	OFF	70
OFF	ON	OFF	OFF	OFF	ON	ON	ON	71
OFF	ON	OFF	OFF	ON	OFF	OFF	OFF	72
OFF	ON	OFF	OFF	ON	OFF	OFF	ON	73
OFF	ON	OFF	OFF	ON	OFF	ON	OFF	74
OFF	ON	OFF	OFF	ON	OFF	ON	ON	75
OFF	ON	OFF	OFF	ON	ON	OFF	OFF	76
OFF	ON	OFF	OFF	ON	ON	OFF	ON	77
OFF	ON	OFF	OFF	ON	ON	ON	OFF	78
OFF	ON	OFF	OFF	ON	ON	ON	ON	79
OFF	ON	OFF	ON	OFF	OFF	OFF	OFF	80
OFF	ON	OFF	ON	OFF	OFF	OFF	ON	81

Tabelle 1: Profibus-Adresse (Forts.)

Dipschalter 1								Profibus Adresse
1	2	3	4	5	6	7	8	
OFF	ON	OFF	ON	OFF	OFF	ON	OFF	82
OFF	ON	OFF	ON	OFF	OFF	ON	ON	83
OFF	ON	OFF	ON	OFF	ON	OFF	OFF	84
OFF	ON	OFF	ON	OFF	ON	OFF	ON	85
OFF	ON	OFF	ON	OFF	ON	ON	OFF	86
OFF	ON	OFF	ON	OFF	ON	ON	ON	87
OFF	ON	OFF	ON	ON	OFF	OFF	OFF	88
OFF	ON	OFF	ON	ON	OFF	OFF	ON	89
OFF	ON	OFF	ON	ON	OFF	ON	OFF	90
OFF	ON	OFF	ON	ON	OFF	ON	ON	91
OFF	ON	OFF	ON	ON	ON	OFF	OFF	92
OFF	ON	OFF	ON	ON	ON	OFF	ON	93
OFF	ON	OFF	ON	ON	ON	ON	OFF	94
OFF	ON	OFF	ON	ON	ON	ON	ON	95
OFF	ON	ON	OFF	OFF	OFF	OFF	OFF	96
OFF	ON	ON	OFF	OFF	OFF	OFF	ON	97
OFF	ON	ON	OFF	OFF	OFF	ON	OFF	98
OFF	ON	ON	OFF	OFF	OFF	ON	ON	99
OFF	ON	ON	OFF	OFF	ON	OFF	OFF	100
OFF	ON	ON	OFF	OFF	ON	OFF	ON	101
OFF	ON	ON	OFF	OFF	ON	ON	OFF	102
OFF	ON	ON	OFF	OFF	ON	ON	ON	103
OFF	ON	ON	OFF	ON	OFF	OFF	OFF	104
OFF	ON	ON	OFF	ON	OFF	OFF	ON	105
OFF	ON	ON	OFF	ON	OFF	ON	OFF	106
OFF	ON	ON	OFF	ON	OFF	ON	ON	107
OFF	ON	ON	OFF	ON	ON	OFF	OFF	108
OFF	ON	ON	OFF	ON	ON	OFF	ON	109
OFF	ON	ON	OFF	ON	ON	ON	OFF	110
OFF	ON	ON	OFF	ON	ON	ON	ON	111
OFF	ON	ON	ON	OFF	OFF	OFF	OFF	112
OFF	ON	ON	ON	OFF	OFF	OFF	ON	113
OFF	ON	ON	ON	OFF	OFF	ON	OFF	114
OFF	ON	ON	ON	OFF	OFF	ON	ON	115
OFF	ON	ON	ON	OFF	ON	OFF	OFF	116
OFF	ON	ON	ON	OFF	ON	OFF	ON	117
OFF	ON	ON	ON	OFF	ON	ON	OFF	118
OFF	ON	ON	ON	OFF	ON	ON	ON	119
OFF	ON	ON	ON	ON	OFF	OFF	OFF	120
OFF	ON	ON	ON	ON	OFF	OFF	ON	121
OFF	ON	ON	ON	ON	OFF	ON	OFF	122
OFF	ON	ON	ON	ON	OFF	ON	ON	123
OFF	ON	ON	ON	ON	ON	OFF	OFF	124
OFF	ON	ON	ON	ON	ON	OFF	ON	125

Tabelle 1: Profibus-Adresse (Forts.)

5 Inbetriebnahme

Nach erfolgter Konfiguration und kompletter Verdrahtung kann das **MULTIGATE-Profibus / multisys 1D3-ESDP** in Betrieb genommen werden. Hierbei ist zu beachten, dass das Gateway als letztes eingeschaltet wird, bzw. das Energiebusgerät und das Gateway gleichzeitig Strom bekommen. Das Gateway kann nun am Profibus unter der eingestellten Adresse gefunden werden und über ein gängiges Konfigurationstool parametrisiert und konfiguriert werden.

6 Datenformate

(unsigned) short :0x1234

Adresse	+0	+1
Inhalt	0x12	0x34

Tabelle 2: unsigned short

Regel für die Bytereihenfolge:
MSB vor LSB

(unsigned) long:0x12345678

Adresse	+0	+1	+2	+3
Inhalt	0x12	0x34	0x56	0x78

Tabelle 3: unsigned long

Regel für die Bytereihenfolge:
MSB vor LSB

float:

Format	korrespondiert mit dem IEEE 754 Standard
Darstellung	4 Byte
Genauigkeit	24 Bit (➤ repräsentieren >7 Dezimalstellen)
Zusammensetzung	24 Bit-Mantisse; 8 Bit Exponent
Mantisse	23 Bit (M) + 1 Bit (S) Das MSB der Mantisse beträgt immer 1 => wird nicht extra gespeichert! S = Vorzeichen der Mantisse: S = 1 ➤ negative Zahl; S = 0 ➤ positive Zahl
Exponent	8 Bit (0-255); wird relativ zu 127 gespeichert, d.h. der aktuelle Wert des Exponenten ergibt sich aus der Subtraktion der Zahl 127 vom abgespeicherten Wert. Akt. Exp. = gesp. Wert des Exp. – 127 => Zahlenbereich von 128 bis -127! Darstellbarer Zahlenbereich: 1.18E-38 bis 3.40E+38

Tabelle 4: float

Beispiel 1: -12.5 dezimal = 0xC1480000 hex

M: 24 Bit-Mantisse

E: Exponent mit Offset von 127

S: Vorzeichen-Mantisse (S=1 neg.; S=0 pos.)

Adresse	+0	+1	+2	+3
Format	SEEEEEEE	EMMMMMMM	MMMMMMMM	MMMMMMMM
Binär	1 1 0 0 0 0 0 1	0 1 0 0 1 0 0 0	0 0 0 0 0 0 0 0	0 0 0 0 0 0 0 0
Hex	C1	48	00	00

Tabelle 5: Beispiel float -12.5

Die Bytereihenfolge ist folgendermaßen definiert:

Das Byte mit „Vorzeichenbit S“ wird als erstes Byte über den Bus übertragen.

Die Reihenfolge der float-Bytes am Bus kann bei Bedarf mit Hilfe des Moduls „commands“ (siehe Tabelle 1) gedreht werden.

Aus dieser Darstellung können folgende Informationen entnommen werden:

Das Vorzeichenbit ist 1 => negative Mantisse

Der Wert des Exponenten beträgt 10000010 bin oder 130 dez.

Für den Exponenten ergibt sich damit: $130 - 127 = 3$

Die Mantisse enthält folgenden Wert: 100100000000000000000000

Am linken Ende der Mantisse befindet sich der Dezimalpunkt, dem eine 1 vorausgeht. Diese Stelle taucht in der hexadezimalen Zahlendarstellung nicht auf. Addiert man 1 und setzt den Dezimalpunkt an den Beginn der Mantisse, so erhält man folgenden Wert:

1.100100000000000000000000

Nun muß die Mantisse an den Exponenten angepaßt werden. Ein negativer Exponent verschiebt den Dezimalpunkt nach links, ein positiver Exponent nach rechts. Da der Exponent 3 beträgt folgt für unsere Darstellung: 1100.10000000000000000000

Die erhaltene Zahl entspricht der binären Floating-Point-Ziffer.

Binäre Stellen auf der linken Seite des Dezimalpunktes ergeben Werte > 1. In diesem Beispiel ergibt 1100 bin die Zahl 12 dez. $\{(1 \times 2^3) + (1 \times 2^2) + (0 \times 2^1) + (0 \times 2^0)\}$

Binäre Stellen auf der rechten Seite des Dezimalpunktes ergeben Werte < 1. In diesem Beispiel ergibt .100..... bin die Zahl 0.5 dez. $\{(1 \times 2^{-1}) + (0 \times 2^{-2}) + (0 \times 2^{-3}) + (0 \times 2^{-4})\}$

Durch Addition der einzelnen Werte erhält man 12.5. Da das Vorzeichenbit gesetzt war, handelt es sich um eine negative Zahl, also -12.5. Die hexadezimale Ziffer 0xC1480000 entspricht somit der -12.5.

Beispiel 2: -12.55155 dezimal = 0xC148D325 hex

Adresse	+0	+1	+2	+3
Format	SEEEEEEE	EMMMMMMM	MMMMMMMM	MMMMMMMM
Binär	1 1 0 0 0 0 0 1	0 1 0 0 1 0 0 0	1 1 0 1 0 0 1 1	0 0 1 0 0 1 0 1
Hex	C1	48	D3	25

Tabelle 6: Beispiel float -12.55155

Beispiel 3: 45.354 dezimal = 0x42356A7F hex

Adresse	+0	+1	+2	+3
Format	SEEEEEEE	EMMMMMMM	MMMMMMMM	MMMMMMMM
Binär	0 1 0 0 0 0 1 0	0 0 1 1 0 1 0 1	0 1 1 0 1 0 1 0	0 1 1 1 1 1 1 1
Hex	42	35	6A	7F

Tabelle 7: Beispiel float 45.354

Exponent: 10000100 bin = 132 dez

➤ Exp.= 132-127=5

Mantisse: S=0

➤ VZ=positiv

0110101011010100111111 bin

Dezimalpunkt an erster Stelle der Mantisse angefügt

➤ . 0110101011010100111111

Führende 1 vor dem Dezimalpunkt

➤ 1. 0110101011010100111111

Berücksichtigung des Exponenten (=5)

➤ 101101. 010110101001111111

links des Dezimalpunktes: 101101 bin = $2^5 + 2^3 + 2^2 + 2^0 = 45$ dez.

Rechts des Dezimalpunktes: 010110101001111111 bin =

$2^{-2} + 2^{-4} + 2^{-5} + 2^{-7} + 2^{-9} + 2^{-12} + 2^{-13} + 2^{-14} + 2^{-15} + 2^{-16} + 2^{-17} + 2^{-18} = 0.3540001$ dez

Endergebnis: +45.3540001 dez

Zeitstempel time_t (wird als unsigned long übertragen)

Der Zeitstempel beschreibt einen Zeitpunkt. Der Wert ist dabei folgendermaßen definiert:

Sekunden seit 1.1.1970 0°Uhr (bezogen auf die jeweilige Zeitzone)

Die Werte werden als unsigned long über den Bus übertragen (Bytereihenfolge siehe oben). Dabei sind alle Werte als Normalzeit (Winterzeit) zu interpretieren, d.h. will man die Geräteuhr in Deutschland im Mai auf 11 Uhr einstellen, so muß der Einstellbefehl über den Bus definitiongemäß mit der Winterzeit 10 Uhr erfolgen.

Es gilt:

Alle Zeitstempel, die über den Bus übertragen werden, sind als Normalzeit (Winterzeit) zu interpretieren.

Das Gerät selbst muß dabei gemäß den Ländergegebenheiten parametrisiert werden.

Einstellungen sind hier:

z.B. Deutschland -> Sommerzeit von Ende März bis Ende Oktober

z.B. China -> Sommerzeit nicht aktiviert

7 GSD-Datei

Die Funktionalität des Geräts ist durch die GSD-Datei beschrieben. Das **MULTIGATE-Profibus / multisys 1D3-ESDP** stellt sein angeschlossenes KBR-Gerät als ein modulares Gerät dar.

Durch Aneinanderreihen der gewünschten Module mit Hilfe der Konfigurationsdaten, können die Ein- und Ausgabedaten beliebig zusammengestellt werden. Der Offset der jeweiligen Werte in den Eingabedaten ergibt sich durch die Länge der jeweils angegebenen Datenformate.

Es wird je nach angeschlossenen Gerät eine andere GSD-Datei verwendet. Die Erkennung erfolgt automatisch. Das bedeutet, wenn z.B. ein **multimes 1F96-0-LED-ES-US1** angeschlossen ist meldet sich auch das Gateway als **multimes 1F96-0-LED-ES-US1**. Das Konfigurationstool bietet dann die Module für dieses Gerät zur Auswahl an.

7.1 Beispiel zur Einbindung in eine Simatic-Steuerung S7-300

Da die 300er Steuerung aus dem Hause Siemens keine konsistenten Daten von 3 bzw. >4 Bytes verarbeiten können, ist es notwendig die Daten mittels SFC14 zu lesen. Dies trifft bei den Geräten **multimes 1F96-0-LED-ES-US1** und **multicount basic LCD bus** zu, weil diese alle dreiphasigen Messwerte als 12-Byte-Module liefern. Beim **BK12 Basic** ist es nicht erforderlich SFC14 zu verwenden, da alle Module 4 Byte lang sind (siehe ersten Block im Beispiel).

```
// Im Hardwarekonfigurator wurde auf Eingangsadresse 24 das Modul "Frequency" projektiert.
// Dieses Modul hat 4-Byte Länge (konsistent) und kann deshalb sofort
// ausgewertet werden
L    ED    24          // Frequenz
T    MD    24

// Auf Eingangsadresse 0 wurde das Modul "Voltage PH-N L1-L3" projektiert und
// auf Eingangsadresse 12 wurde das Modul "Current L1-L3" projektiert.
// Diese Module haben je 12-Byte konsistenter Länge (3 * 4 Byte Real) und können
// mit Hilfe von SFC14 ausgelesen werden.

CALL "DPRD_DAT"      // SFC 14
LADDR :=W#16#0       // projektierte E-Adresse des Modul
RET_VAL:=MW120       // beliebiges MW für evtl. Fehlercodes
RECORD :=P#DB4.DBX0.0 BYTE 12 // Pointer Zielbereich der Daten

L    DB4.DBD    0          // U L1
T    MD         0

L    DB4.DBD    4          // U L2
T    MD         4

L    DB4.DBD    8          // U L3
T    MD         8

CALL "DPRD_DAT"      // SFC 14
LADDR :=W#16#C       // projektierte E-Adresse des Modul
RET_VAL:=MW120       // beliebiges MW für evtl. Fehlercodes
RECORD :=P#DB4.DBX12.0 BYTE 12 // Pointer Zielbereich der Daten

L    DB4.DBD    12         // I L1
T    MD         12

L    DB4.DBD    16         // I L2
T    MD         16

L    DB4.DBD    20         // I L3
T    MD         20
```

8 multimes 1F96-0-LED-ES-US1

8.1 GSD-Datei für multimes 1F96-0-LED-ES-US1

```

;-----;
; GSD Multimes 96 for PROFIBUS DP ;
; Fa. KBR GmbH, Am Kiefernschlag 7 , 91126 Schwabach ;
; Tel.: 09122/6373-0 ;
; Stand: 30.04.2004 ;
;-----;

#Profibus_DP
; <Prm-Text-Def-List>
PrmText=1
Text(0)= "do not rotate float/REAL"
Text(1)= "rotate float/REAL"
EndPrmText
; <Ext-User-Prm-Data-Def-List>
ExtUserPrmData=1 "float/REAL byte rotation"
Bit(0) 0 0-1
Prm_Text_Ref=1
EndExtUserPrmData
;
GSD_Revision = 2

Vendor_Name = "KBR GmbH, Schwabach" ; company name
Model_Name = "Multimes 96 Basic" ; device name
Revision = "1.0" ; device release
Ident_Number = 0x08F7 ; priliminary ident number
Protocol_Ident = 0 ; PROFIBUS_DP Protokoll
Station_Type = 0 ; slave station

Hardware_Release = "V1.0" ;
Software_Release = "V1.00" ;

9.6_supp = 1 ; Baudrate 9.6kB supported
19.2_supp = 1 ; Baudrate 19.2kB supported
93.75_supp = 1 ; Baudrate 93.75kB supported
187.5_supp = 1 ; Baudrate 187.5kB supported
500_supp = 1 ; Baudrate 500kB supported
1.5M_supp = 1 ; Baudrate 1.5MB supported
3M_supp = 1 ; Baudrate 3MB supported
6M_supp = 1 ; Baudrate 6MB supported
12M_supp = 1 ; Baudrate 12 MB supported

MaxTsdr_9.6 = 60
MaxTsdr_19.2 = 60
MaxTsdr_93.75 = 60
MaxTsdr_187.5 = 60
MaxTsdr_500 = 100
MaxTsdr_1.5M = 150
MaxTsdr_3M = 250
MaxTsdr_6M = 450
MaxTsdr_12M = 800

Freeze_Mode_supp = 0 ; no Freeze Mode
Sync_Mode_supp = 0 ; no Sync Mode
Auto_Baud_supp = 1 ; automatic baudrate
Set_Slave_Add_supp = 0 ; no addressing over BUS
Min_Slave_Intervall = 6 ; min. slave-poll-cycle
Modular_Station = 1 ; modular concept
Redundancy = 0
Repeater_Ctrl_Sig = 0
24V_Pins = 0

Max_Diag_Data_Len = 30 ;
Max_Module = 40 ;
Slave_Family = 0 ;
Max_Data_Len = 246 ;
Max_Input_Len = 244 ;
Max_Output_Len = 2 ;

```



```

;
; <Parameter-Definition-List>
;User_Prm_Data_Len = 4
;User_Prm_Data = 0x00,0x00,0x00,0x00
Max_User_Prm_Data_Len = 4
Ext_User_Prm_Data_Ref(3)=1

Module="device status (read and reset)"      0x91,0xA0      ; reset status with <> 0 in Outputdata
EndModule
Module="clear-commands"                      0xA0           ; Bit0: reserved
                                                ; Bit1: reserved
                                                ; Bit2: reset endless active work counter
consumption
                                                ; Bit3: reset endless reactive work counter
consumption
                                                ; Bit4: reserved
                                                ; Bit5: reserved
                                                ; Bit6: reserved
                                                ; Bit7: reserved

EndModule

;      0123456789abcdef0123456789ABCDEF"
Module="voltage PH-N L1-L3"                  0x41,0x8B, 1  ; V      float      12
EndModule
Module="voltage PH-PH L1-L3"                 0x41,0x8B, 2  ; V      float      12
EndModule
Module="current L1-L3"                       0x41,0x8B, 3  ; A      float      12
EndModule
Module="current average. L1-L3"              0x41,0x8B, 4  ; A      float      12
EndModule
Module="apparent power L1-L3"                0x41,0x8B, 5  ; kVA    float      12
EndModule
Module="active power L1-L3"                  0x41,0x8B, 6  ; kW     float      12
EndModule
Module="reactive power (Q1) L1-L3"           0x41,0x8B, 7  ; kvar   float      12
EndModule
Module="reactive power (Qn) L1-L3"           0x41,0x8B, 8  ; kvar   float      12
EndModule
Module="cos Phi L1-L3"                       0x41,0x8B, 9  ; -      float      12
EndModule
Module="powerfactor L1-L3"                   0x41,0x8B, 10 ; -      float      12
EndModule
Module="max: voltage PH-N L1-L3"              0x41,0x8B, 11 ; V      float      12
EndModule
Module="max: voltage PH-PH L1-L3"            0x41,0x8B, 12 ; V      float      12
EndModule
Module="max: current L1-L3"                  0x41,0x8B, 13 ; A      Float      12
EndModule
Module="max: current average. L1-L3"         0x41,0x8B, 14 ; A      float      12
EndModule
Module="max: apparent power L1-L3"           0x41,0x8B, 15 ; kVA    float      12
EndModule
Module="max: active power L1-L3"             0x41,0x8B, 16 ; kW     float      12
EndModule
Module="max: reactive power (Q1) L1-L3"      0x41,0x8B, 17 ; kvar   float      12
EndModule
Module="max: reactive power (Qn) L1-L3"      0x41,0x8B, 18 ; kvar   float      12
EndModule
Module="max: cos Phi L1-L3"                  0x41,0x8B, 19 ; -      float      12
EndModule
Module="max: powerfactor L1-L3"              0x41,0x8B, 20 ; -      float      12
EndModule
Module="min: voltage PH-N L1-L3"              0x41,0x8B, 21 ; V      float      12
EndModule
Module="min: voltage PH-PH L1-L3"            0x41,0x8B, 22 ; V      float      12
EndModule
Module="min: current L1-L3"                  0x41,0x8B, 23 ; A      Float      12
EndModule
Module="min: current average. L1-L3"         0x41,0x8B, 24 ; A      float      12
EndModule
Module="min: apparent power L1-L3"           0x41,0x8B, 25 ; kVA    float      12
EndModule

```

Module="min: active power L1-L3"	0x41,0x8B, 26 ; kW	float	12
EndModule			
Module="min: reactive power (Q1) L1-L3"	0x41,0x8B, 27 ; kvar	float	12
EndModule			
Module="min: reactive power (Qn) L1-L3"	0x41,0x8B, 28 ; kvar	float	12
EndModule			
Module="min: cos Phi L1-L3"	0x41,0x8B, 29 ; -	float	12
EndModule			
Module="min: powerfactor L1-L3"	0x41,0x8B, 30 ; -	float	12
EndModule			
Module="total appearent power"	0x41,0x83, 31 ; kVA	float	4
EndModule			
Module="total active power"	0x41,0x83, 32 ; kW	float	4
EndModule			
Module="total reactive power (Q1)"	0x41,0x83, 33 ; kvar	float	4
EndModule			
Module="zero conductor current"	0x41,0x83, 34 ; A	float	4
EndModule			
Module="average zero conductor current"	0x41,0x83, 35 ; A	float	4
EndModule			
Module="frequency"	0x41,0x83, 36 ; Hz	float	4
EndModule			
Module="powerfactor"	0x41,0x83, 37 ; -	float	4
EndModule			
Module="cum. 15 min active power"	0x41,0x83, 38 ; kW	float	4
EndModule			
Module="total reactive power (Qn)"	0x41,0x83, 39 ; kvar	float	4
EndModule			
Module="max:total appearent power"	0x41,0x83, 40 ; kVA	float	4
EndModule			
Module="max:total active power"	0x41,0x83, 41 ; kW	float	4
EndModule			
Module="max:total reactive power (Q1)"	0x41,0x83, 42 ; kvar	float	4
EndModule			
Module="max:zero conductor current"	0x41,0x83, 43 ; A	float	4
EndModule			
Module="max:average zero conductor current"	0x41,0x83, 44 ; A	float	4
EndModule			
Module="max:frequency"	0x41,0x83, 45 ; Hz	float	4
EndModule			
Module="max:powerfactor"	0x41,0x83, 46 ; -	float	4
EndModule			
Module="max:cum. 15 min active power"	0x41,0x83, 47 ; kW	float	4
EndModule			
Module="max:total reactive power (Qn)"	0x41,0x83, 48 ; kvar	float	4
EndModule			
Module="min:total appearent power"	0x41,0x83, 49 ; kVA	float	4
EndModule			
Module="min:total active power"	0x41,0x83, 50 ; kW	float	4
EndModule			
Module="min:total reactive power (Q1)"	0x41,0x83, 51 ; kvar	float	4
EndModule			
Module="min:zero conductor current"	0x41,0x83, 52 ; A	float	4
EndModule			
Module="min:average zero conductor current"	0x41,0x83, 53 ; A	float	4
EndModule			
Module="min:frequency"	0x41,0x83, 54 ; Hz	float	4
EndModule			
Module="min:powerfactor"	0x41,0x83, 55 ; -	float	4
EndModule			
Module="min:total reactive power (Qn)"	0x41,0x83, 56 ; kvar	float	4
EndModule			
Module="error status"	0x41,0x83, 57 ; -	unsigned long	4
EndModule			
Module="active work consumption"	0x41,0x83, 58 ; Wh	unsigned long	4
EndModule			
Module="reactive work consumption"	0x41,0x83, 59 ; varh	unsigned long	4
EndModule			

8.2 Ausgabedaten multimes 1F96-0-LED-ES-US1

Es existieren 2 Module mit Ausgabedaten, die bei Bedarf verwendet werden können.

Es können die Statusflags des Geräts gelesen und gelöscht werden, verschiedene Messwerte wie Extrema oder Zählerstände zurückgesetzt und bestimmte Schaltvorgänge durchgeführt werden.

Modulname	Konfiguration	Beschreibung
device status (read and reset)	0x91,0xA0	Ausgabedatenbyte <> 0: Löschen der Statusbytes Eingabedaten 2 Statusbytes (siehe Tabelle 3 u. 4)
clear-commands	0xA0	Ausgabedatenbyte: Bit0: Reset der Extremwerte (nur Maxima) Bit1: Reset der Extremwerte (nur Minima) Bit2: Reset der Endloswirkarbeitszähler HT/NT Bezug Bit3: Reset der Endlosblindarbeitszähler HT/NT Bezug Bit4: Reset der Endloswirkarbeitszähler HT/NT Abgabe (nur bei Comfort Geräten) Bit5: Reset der Endlosblindarbeitszähler HT/NT Abgabe (nur bei Comfort Geräten) Bit 6 und 7: reserviert

Tabelle 8: Ausgabedaten multimes 1F96-0-LED-ES-US1

Die nachfolgende Tabelle beschreibt die Bedeutung der Fehlerflags.

Bit	Bedeutung
0	Netzausfall ist aufgetreten
1	Reserviert
2	Reserviert
3	Reserviert
4	Es wurde ein Reset durchgeführt
5	Reserviert
6	Reserviert
7	Reserviert

Tabelle 9: Fehlerstatus Highbyte multimes 1F96-0-LED-ES-US1

Bit	Bedeutung
0	Drehfeldfehler
1	Phasenlagenabweichung
2	I-Dir (k und l des Stromwandlers wurden vertauscht)
3	Reserviert
4	Reserviert
5	Parameter Fehler (Defaultwert ersetzt fehlerhaften Wert)
6	Reserviert
7	Reserviert

Tabelle 10: Fehlerstatus Lowbyte multimes 1F96-0-LED-ES-US1

8.3 Eingabedaten multimes 1F96-0-LED-ES-US1

Durch beliebige Kombination der nachfolgend aufgelisteten Module können die gewünschten Eingabedaten des Profibuslave definiert werden.

Modulname	Konfig.	Beschreibung	Einheit	Format
voltage PH-N L1-L3	0x41,0x8B, 1	Spannung PH-N L1	V	float
		Spannung PH-N L2	V	float
		Spannung PH-N L3	V	float
voltage PH-PH L1-L3	0x41,0x8B, 2	Spannung PH-PH L1	V	float
		Spannung PH-PH L2	V	float
		Spannung PH-PH L3	V	float
current L1-L3	0x41,0x8B, 3	Strom L1	A	float
		Strom L2	A	float
		Strom L3	A	float
current average. L1-L3	0x41,0x8B, 4	Strom Mittelw. L1	A	float
		Strom Mittelw. L2	A	float
		Strom Mittelw. L3	A	float
appearent power L1-L3	0x41,0x8B, 5	Scheinleistung L1	kVA	float
		Scheinleistung L2	kVA	float
		Scheinleistung L3	kVA	float
active power L1-L3	0x41,0x8B, 6	Wirkleistung L1	kW	float
		Wirkleistung L2	kW	float
		Wirkleistung L3	kW	float
reactive power L1-L3 (Q1)	0x41,0x8B, 7	Grundschw.verschieb.blindleistung L1	kvar	float
		Grundschw.verschieb.blindleistung L2	kvar	float
		Grundschw.verschieb.blindleistung L3	kvar	float
reactive power L1-L3 (Qn)	0x41,0x8B, 8	Gesamtblindleistung L1	kvar	float
		Gesamtblindleistung L2	kvar	float
		Gesamtblindleistung L3	kvar	float
cos Phi L1-L3	0x41,0x8B, 9	cos Phi L1		float
		cos Phi L2		float
		cos Phi L3		float
powerfactor L1-L3	0x41,0x8B, 10	Leistungsfaktor L1		float
		Leistungsfaktor L2		float
		Leistungsfaktor L3		float
max: voltage PH-N L1-L3	0x41,0x8B, 11	Maximum: Spannung PH-N L1	V	float
		Maximum: Spannung PH-N L2	V	float
		Maximum: Spannung PH-N L3	V	float
max: voltage PH-PH L1-L3	0x41,0x8B, 12	Maximum: Spannung PH-PH L1	V	float
		Maximum: Spannung PH-PH L2	V	float
		Maximum: Spannung PH-PH L3	V	float
max: current L1-L3	0x41,0x8B, 13	Maximum: Strom L1	A	float
		Maximum: Strom L2	A	float
		Maximum: Strom L3	A	float

Tabelle 11: Eingabedaten multimes 1F96-0-LED-ES-US1

Modulname	Konfig.	Beschreibung	Einheit	Format
max: current average. L1-L3	0x41,0x8B, 14	Maximum: Strom Mittelw. L1	A	float
		Maximum: Strom Mittelw. L2	A	float
		Maximum: Strom Mittelw. L3	A	float
max: appearent power L1-L3	0x41,0x8B, 15	Maximum: Scheinleistung L1	kVA	float
		Maximum: Scheinleistung L2	kVA	float
		Maximum: Scheinleistung L3	kVA	float
max: active power L1-L3	0x41,0x8B, 16	Maximum: Wirkleistung L1	kW	float
		Maximum: Wirkleistung L2	kW	float
		Maximum: Wirkleistung L3	kW	float
max: reactive power L1-L3 (Q1)	0x41,0x8B, 17	Maximum: Grundschw.Blindleistung L1	kvar	float
		Maximum: Grundschw.Blindleistung L2	kvar	float
		Maximum: Grundschw.Blindleistung L3	kvar	float
max: reactive power L1-L3 (Qn)	0x41,0x8B, 18	Maximum: Gesamtblindleistung L1	kvar	float
		Maximum: Gesamtblindleistung L2	kvar	float
		Maximum: Gesamtblindleistung L3	kvar	float
max: cos Phi L1-L3	0x41,0x8B, 19	Maximum: cos Phi L1		float
		Maximum: cos Phi L2		float
		Maximum: cos Phi L3		float
max: powerfactor L1-L3	0x41,0x8B, 20	Maximum: Leistungsfaktor L1		float
		Maximum: Leistungsfaktor L2		float
		Maximum: Leistungsfaktor L3		float
min: voltage PH-N L1-L3	0x41,0x8B, 21	Minimum: Spannung PH-N L1	V	float
		Minimum: Spannung PH-N L2	V	float
		Minimum: Spannung PH-N L3	V	float
min: voltage PH-PH L1-L3	0x41,0x8B, 22	Minimum: Spannung PH-PH L1	V	float
		Minimum: Spannung PH-PH L2	V	float
		Minimum: Spannung PH-PH L3	V	float
min: current L1-L3	0x41,0x8B, 23	Minimum: Strom L1	A	float
		Minimum: Strom L2	A	float
		Minimum: Strom L3	A	float
min: current average. L1-L3	0x41,0x8B, 24	Minimum: Strom Mittelw. L1	A	float
		Minimum: Strom Mittelw. L2	A	float
		Minimum: Strom Mittelw. L3	A	float
min: appearent power L1-L3	0x41,0x8B, 25	Minimum: Scheinleistung L1	kVA	float
		Minimum: Scheinleistung L2	kVA	float
		Minimum: Scheinleistung L3	kVA	float
min: active power L1-L3	0x41,0x8B, 26	Minimum: Wirkleistung L1	kW	float
		Minimum: Wirkleistung L2	kW	float
		Minimum: Wirkleistung L3	kW	float
min: reactive power L1-L3 (Q1)	0x41,0x8B, 27	Minimum: Grundschw.Blindleistung L1	kvar	float
		Minimum: Grundschw.Blindleistung L2	kvar	float
		Minimum: Grundschw.Blindleistung L3	kvar	float
min: reactive power L1-L3 (Qn)	0x41,0x8B, 28	Minimum: Gesamtblindleistung L1	kvar	float
		Minimum: Gesamtblindleistung L2	kvar	float
		Minimum: Gesamtblindleistung L3	kvar	float

Tabelle 11: Eingabedaten multimes 1F96-0-LED-ES-US1 (Forts.)

Modulname	Konfig.	Beschreibung	Einheit	Format
min: cos Phi L1-L3	0x41,0x8B, 29	Minimum: cos Phi L1		float
		Minimum: cos Phi L2		float
		Minimum: cos Phi L3		float
min: powerfactor L1-L3	0x41,0x8B, 30	Minimum: Leistungsfaktor L1		float
		Minimum: Leistungsfaktor L2		float
		Minimum: Leistungsfaktor L3		float
total appearent power	0x41,0x83, 31	Ges. Scheinleistung	kVA	float
total active power	0x41,0x83, 32	Ges. Wirkleistung	kW	float
total reactive power (Q1)	0x41,0x83, 33	Ges. Grundschw.Blindleistung	kvar	float
zero conductor current	0x41,0x83, 34	Nulleiterstrom	A	float
average zero conductor current	0x41,0x83, 35	Mittelwert Nulleiterstrom	A	float
frequency	0x41,0x83, 36	Netzfrequenz	Hz	float
powerfactor	0x41,0x83, 37	Leistungsfaktor		float
cum. 15 min active power	0x41,0x83, 38	kumulierte 15 min Wirkleistung	kW	float
total reactive power (Qn)	0x41,0x83, 39	Ges. Gesamtblindleistung	kvar	float
max: total appearent power	0x41,0x83, 40	Maximum: Ges. Scheinleistung	kVA	float
max: total active power	0x41,0x83, 41	Maximum: Ges. Wirkleistung	kW	float
max: total reactive power (Q1)	0x41,0x83, 42	Maximum: Ges. Grundschw.verschieb.blindleistung	kvar	float
max: zero conductor current	0x41,0x83, 43	Maximum: Nulleiterstrom	A	float
max: avg zero conductor current	0x41,0x83, 44	Maximum: Mittelwert Nulleiterstrom	A	float
max: frequency	0x41,0x83, 45	Maximum: Netzfrequenz	Hz	float
max: powerfactor	0x41,0x83, 46	Maximum: Leistungsfaktor		float
max:cum. 15 min active power	0x41,0x83, 47	Maximum: kumulierte 15 min Wirkleistung	kW	float
max:total reactive power (Qn)	0x41,0x83, 48	Maximum:Ges. Gesamtblindleistung	kvar	float
min: total appearent power	0x41,0x83, 49	Minimum: Ges. Scheinleistung	kVA	float
min: total active power	0x41,0x83, 50	Minimum: Ges. Wirkleistung	kW	float
min: total reactive power (Q1)	0x41,0x83, 51	Minimum: Ges. Grundschw.verschieb.blindleistung	kvar	float
min: zero conductor current	0x41,0x83, 52	Minimum: Nulleiterstrom	A	float
min: avg zero conductor current	0x41,0x83, 53	Minimum: Mittelwert Nulleiterstrom	A	float
min: frequency	0x41,0x83, 54	Minimum: Netzfrequenz	Hz	float
min: powerfactor	0x41,0x83, 55	Minimum: Leistungsfaktor		float
min:total reactive power (Qn)	0x41,0x83, 56	Minimum:Ges. Gesamtblindleistung	kvar	float
error status	0x41,0x83, 57	Fehlerstatus		unsigned long
active work consumption	0x41,0x87, 58	Zählerstand Wirkarbeit (Bezug)	Wh	float
reactive work consumption	0x41,0x87, 59	Zählerstand Blindarbeit (Bezug)	varh	float

Tabelle 11: Eingabedaten multimes 1F96-0-LED-ES-US1 (Forts.)

9 multicount basic LCD bus

9.1 GSD-Datei für multicount basic LCD bus

```

;-----;
; GSD Multicount Energy Counter for PROFIBUS DP ;
; Fa. KBR GmbH, Am Kiefernschlag 7 , 91126 Schwabach ;
; Tel.: 09122/6373-0 ;
; Stand: 30.04.2004 ;
;-----;

#Profibus_DP
; <Prm-Text-Def-List>
PrmText=1
Text(0)= "do not rotate float/REAL"
Text(1)= "rotate float/REAL"
EndPrmText
; <Ext-User-Prm-Data-Def-List>
ExtUserPrmData=1 "float/REAL byte rotation"
Bit(0) 0 0-1
Prm_Text_Ref=1
EndExtUserPrmData
;

GSD_Revision = 2

Vendor_Name = "KBR GmbH, Schwabach" ; company name
Model_Name = "Multicount Basic" ; device name
Revision = "1.0" ; device release
Ident_Number = 0x08F8 ; Ident number
Protocol_Ident = 0 ; PROFIBUS_DP Protokoll
Station_Type = 0 ; slave station

Hardware_Release = "V1.0" ;
Software_Release = "V1.00" ;

9.6_supp = 1 ; Baudrate 9.6kB supported
19.2_supp = 1 ; Baudrate 19.2kB supported
93.75_supp = 1 ; Baudrate 93.75kB supported
187.5_supp = 1 ; Baudrate 187.5kB supported
500_supp = 1 ; Baudrate 500kB supported
1.5M_supp = 1 ; Baudrate 1.5MB supported
3M_supp = 1 ; Baudrate 3MB supported
6M_supp = 1 ; Baudrate 6MB supported
12M_supp = 1 ; Baudrate 12 MB supported

MaxTsdr_9.6 = 60
MaxTsdr_19.2 = 60
MaxTsdr_93.75 = 60
MaxTsdr_187.5 = 60
MaxTsdr_500 = 100
MaxTsdr_1.5M = 150
MaxTsdr_3M = 250
MaxTsdr_6M = 450
MaxTsdr_12M = 800

Freeze_Mode_supp = 0 ; no Freeze Mode
Sync_Mode_supp = 0 ; no Sync Mode
Auto_Baud_supp = 1 ; automatic baudrate
Set_Slave_Add_supp = 0 ; no addressing over BUS
Min_Slave_Intervall = 6 ; min. slave-poll-cycle
Modular_Station = 1 ; modular concept
Redundancy = 0
Repeater_Ctrl_Sig = 0
24V_Pins = 0

Max_Diag_Data_Len = 30 ;
Max_Module = 32 ;
Slave_Family = 0 ;
Max_Data_Len = 247 ;
Max_Input_Len = 244 ;

```

```

Max_Output_Len      = 3          ;

;
; <Parameter-Definition-List>
;User_Prms_Data_Len = 4
;User_Prms_Data = 0x00,0x00,0x00,0x00
Max_User_Prms_Data_Len = 4
Ext_User_Prms_Data_Ref(3)=1

Module="device status (read and reset)"      0x91,0xA0      ; reset status with <> 0 in Outputdata
EndModule
Module="clear-commands"                      0xA0                ; Bit0: reserved
; Bit1: reserved
; Bit2: reset endless active work counter HT/
LT consumption                               ; Bit3: reset endless reactive work counter
HT/LT consumption                           ; Bit4: reset endless active work counter HT/
LT supply                                    ; Bit5: reset endless reactive work counter
HT/LT supply                                ; Bit6: reserved
; Bit7: reserved

EndModule
Module="switch-commands"                    0x20                ; Bit0: switch to HT (bit must go from 0 to 1)
; Bit1: switch to LT (bit must go from 0 to 1)
; Bit2: reserved
; Bit3: reserved
; Bit4: reserved
; Bit5: reserved
; Bit6: reserved
; Bit7: reserved

EndModule
;      0123456789abcdef0123456789ABCDEF"      Unit  Format  Size
Module="voltage PH-N L1-L3"                 0x41,0x8B, 1 ; V    float  12
EndModule
Module="voltage PH-PH L1-L3"                0x41,0x8B, 2 ; V    float  12
EndModule
Module="current L1-L3"                      0x41,0x8B, 3 ; A    float  12
EndModule
Module="current average. L1-L3"             0x41,0x8B, 4 ; A    float  12
EndModule
Module="apparent power L1-L3"               0x41,0x8B, 5 ; VA   float  12
EndModule
Module="active power L1-L3"                 0x41,0x8B, 6 ; W    float  12
EndModule
Module="reactive power L1-L3"               0x41,0x8B, 7 ; var  float  12
EndModule
Module="cos Phi L1-L3"                      0x41,0x8B, 8 ; -    float  12
EndModule
Module="total apparent power"                0x41,0x83, 9 ; VA   float   4
EndModule
Module="total active power"                  0x41,0x83, 10 ; W    float   4
EndModule
Module="total reactive power"                0x41,0x83, 11 ; var  float   4
EndModule
Module="powerfactor"                        0x41,0x83, 12 ; -    float   4
EndModule
Module="time"                               0x41,0x83, 13 ; -    unsigned long 4
EndModule
Module="energyform synchron puls"           0x41,0x83, 14 ; -    unsigned long 4
EndModule
Module="tariff index"                       0x41,0x83, 15 ; -    unsigned long 4
EndModule
Module="act.period value P consumption"      0x41,0x83, 16 ; W    float   4
EndModule
Module="act.period value Q consumption"      0x41,0x83, 17 ; var  float   4
EndModule
Module="act.period value P recovery"         0x41,0x83, 18 ; W    float   4
EndModule
Module="act.period value Q recovery"         0x41,0x83, 19 ; var  float   4
EndModule

```



```
Module="mom.period value P consumption"    0x41,0x83, 20 ; W    float    4
EndModule
Module="mom.period value Q consumption"    0x41,0x83, 21 ; var  float    4
EndModule
Module="mom.period value P recovery"      0x41,0x83, 22 ; W    float    4
EndModule
Module="mom.period value Q recovery"      0x41,0x83, 23 ; var  float    4
EndModule
Module="time to finish period"            0x41,0x83, 24 ; s    unsigned long 4
EndModule
Module="period time"                     0x41,0x83, 25 ; min  unsigned long 4
EndModule
Module="act. work HT/LT consumption"      0x41,0x87, 26 ; Wh   float    8
EndModule
Module="react. work HT/LT cons."          0x41,0x87, 27 ; varh float    8
EndModule
Module="act. work HT/LT recovery"         0x41,0x87, 28 ; Wh   float    8
EndModule
Module="react. work HT/LT recovery"       0x41,0x87, 29 ; varh float    8
EndModule
Module="error status"                    0x41,0x83, 30 ; -    unsigned long 4
EndModule
```

9.2 Ausgabedaten multicount basic LCD bus

Es existieren 3 Module mit Ausgabedaten, die bei Bedarf verwendet werden können. Es können die Statusflags des Geräts gelesen und gelöscht werden, verschiedene Messwerte wie Extrema oder Zählerstände zurückgesetzt und bestimmte Schaltvorgänge durchgeführt werden.

Modulname	Konfiguration	Beschreibung
device status (read and reset)	0x91,0xA0	Ausgabedatenbyte <> 0: Löschen der Statusbytes Eingabedaten 2 Statusbytes (siehe Tabelle 3 u. 4)
clear-commands	0xA0	Ausgabedatenbyte: Bit0: Reserviert Bit1: Reserviert Bit2: Reset der Endloswirkarbeitszähler HT/NT Bezug Bit3: Reset der Endlosblindarbeitszähler HT/NT Bezug Bit4: Reset der Endloswirkarbeitszähler HT/NT Abgabe Bit5: Reset der Endlosblindarbeitszähler HT/NT Abgabe Bit 6 und 7: reserviert
switch-commands	0x20	Bit0: auf Hochtarif (Bit muss von 0 auf 1 wechseln) Bit1: auf Niedertarif (Bit muss von 0 auf 1 wechseln) Bit2,3,4,5,6 und 7: reserviert

Tabelle 12: Ausgabedaten multicount basic LCD bus

Die nachfolgende Tabelle beschreibt die Bedeutung der Fehlerflags.

Bit	Bedeutung
0	Netzausfall ist aufgetreten
1	Es wurde ein Grenzwert verletzt
2	Reserviert
3	Externer Synchronimpuls fehlt
4	Es wurde ein Reset durchgeführt
5	Reserviert
6	Reserviert
7	Reserviert

Tabelle 13: Fehlerstatus Highbyte multicount basic LCD bus

Wird das Gerät mit externem Synchronimpuls betrieben, so wird BIT3 gesetzt, wenn beim Speichern eines Periodenwertes der externe Synchronimpuls noch nicht vorhanden war.

Generell werden alle gesetzten globalen Fehler-BITs durch den Master zurückgesetzt.

Bit	Bedeutung
0	Drehfeldfehler
1	Phasenlagenabweichung
2	I-Dir (k und l des Stromwandlers wurden vertauscht)
3	Eingestellte Impulslänge des Impulsausgangs nicht möglich
4	Batteriespannung kritisch
5	Parameter Fehler (Defaultwert ersetzt fehlerhaften Wert)
6	Reserviert
7	Reserviert

Tabelle 14: Fehlerstatus Lowbyte multicount basic LCD bus

9.3 Eingabedaten multicount basic LCD bus

Durch beliebige Kombination der nachfolgend aufgelisteten Module können die gewünschten Eingabedaten des Profibuslave definiert werden.

Modulname	Konfig	Beschreibung	Einheit	Format
voltage PH-N L1-L3	0x41,0x8B, 1	Spannung PH-N L1	V	float
		Spannung PH-N L2	V	float
		Spannung PH-N L3	V	float
voltage PH-PH L1-L3	0x41,0x8B, 2	Spannung PH-PH L1	V	float
		Spannung PH-PH L2	V	float
		Spannung PH-PH L3	V	float
current L1-L3	0x41,0x8B, 3	Strom L1	A	float
		Strom L2	A	float
		Strom L3	A	float
current average. L1-L3	0x41,0x8B, 4	Strom Mittelw. L1	A	float
		Strom Mittelw. L2	A	float
		Strom Mittelw. L3	A	float
appearent power L1-L3	0x41,0x8B, 5	Scheinleistung L1	VA	float
		Scheinleistung L2	VA	float
		Scheinleistung L3	VA	float
active power L1-L3	0x41,0x8B, 6	Wirkleistung L1	W	float
		Wirkleistung L2	W	float
		Wirkleistung L3	W	float
reactive power L1-L3	0x41,0x8B, 7	Blindleistung L1	var	float
		Blindleistung L2	var	float
		Blindleistung L3	var	float
cos Phi L1-L3	0x41,0x83, 8	cos Phi L1		float
		cos Phi L2		float
		cos Phi L3		float
total appearent power	0x41,0x83, 9	Ges. Scheinleistung	VA	float
total active power	0x41,0x83, 10	Ges. Wirkleistung	W	float
total reactive power	0x41,0x83, 11	Ges. Blindleistung	var	float
powerfactor	0x41,0x83, 12	Leistungsfaktor		float
time	0x41,0x83, 13	Uhrzeit		unsigned long
energyform synchron puls	0x41,0x83, 14	Energieform des Synchronimpuls		unsigned long
tariff index	0x41,0x83, 15	Tarifindex		unsigned long
act.period value P consumption	0x41,0x83, 16	Aktuelle Periode Wirkleistung Bezug	W	float
act.period value Q consumption	0x41,0x83, 17	Aktuelle Periode Blindleistung Bezug	var	float
act.period value P recovery	0x41,0x83, 18	Aktuelle Periode Wirkleistung Abgabe	W	float
act.period value Q recovery	0x41,0x83, 19	Aktuelle Periode Blindleistung Abgabe	var	float

Tabelle 15: Eingabedaten multicount basic LCD bus

Modulname	Konfig	Beschreibung	Einheit	Format
mom.period value P consumption	0x41,0x83, 20	Laufende Periode Wirkleistung Bezug	W	float
mom.period value Q consumption	0x41,0x83, 21	Laufende Periode Blindleistung Bezug	var	float
mom.period value P recovery	0x41,0x83, 22	Laufende Periode Wirkleistung Abgabe	W	float
mom.period value Q recovery	0x41,0x83, 23	Laufende Periode Blindleistung Abgabe	var	float
time to finish period	0x41,0x83, 24	Perioden Restzeit	s	unsigned long
period time	0x41,0x83, 25	Periodendauer	min	unsigned long
act. work HT/LT consumption	0x41,0x87, 26	Zählerstand Wirkarbeit (HT/Bezug) Zählerstand Wirkarbeit (NT/Bezug)	Wh Wh	float float
react. work HT/LT cons.	0x41,0x87, 27	Zählerstand Blindarbeit (HT/Bezug) Zählerstand Blindarbeit (NT/Bezug)	varh varh	float float
act. work HT/LT recovery	0x41,0x87, 28	Zählerstand Wirkarbeit (HT/Abgabe) Zählerstand Wirkarbeit (NT/Abgabe)	Wh Wh	float float
react. work HT/LT recovery	0x41,0x87, 29	Zählerstand Blindarbeit (HT/Abgabe) Zählerstand Blindarbeit (NT/Abgabe)	varh varh	float float
error status	0x41,0x83, 30	Fehlerstatus		unsigned long

Tabelle 15: Eingabedaten multicount basic LCD bus (Forts.)

10 Blindleistungsregler *BK 12 Basic*

10.1 GSD-Datei für *BK 12 Basic*

```

;-----;
; GSD BK12 Blindleistungsregler PROFIBUS DP ;
; Fa. KBR GmbH, Am Kiefernschlag 7 , 91126 Schwabach ;
; Tel.: 09122/6373-0 ;
; Stand: 30.04.2004 ;
;-----;

#Profibus_DP
; <Prm-Text-Def-List>
PrmText=1
Text(0)= "do not rotate float/REAL"
Text(1)= "rotate float/REAL"
EndPrmText
; <Ext-User-Prm-Data-Def-List>
ExtUserPrmData=1 "float/REAL byte rotation"
Bit(0) 0 0-1
Prm_Text_Ref=1
EndExtUserPrmData
;

GSD_Revision = 2

Vendor_Name = "KBR GmbH, Schwabach" ; company name
Model_Name = "BK12 Blindleistungsregler" ; device name
Revision = "1.0" ; device release
Ident_Number = 0x08E0 ; Ident number
Protocol_Ident = 0 ; PROFIBUS_DP Protokoll
Station_Type = 0 ; slave station

Hardware_Release = "V1.0" ;
Software_Release = "V1.00" ;

9.6_supp = 1 ; Baudrate 9.6kB supported
19.2_supp = 1 ; Baudrate 19.2kB supported
93.75_supp = 1 ; Baudrate 93.75kB supported
187.5_supp = 1 ; Baudrate 187.5kB supported
500_supp = 1 ; Baudrate 500kB supported
1.5M_supp = 1 ; Baudrate 1.5MB supported
3M_supp = 1 ; Baudrate 3MB supported
6M_supp = 1 ; Baudrate 6MB supported
12M_supp = 1 ; Baudrate 12 MB supported

MaxTsdr_9.6 = 60
MaxTsdr_19.2 = 60
MaxTsdr_93.75 = 60
MaxTsdr_187.5 = 60
MaxTsdr_500 = 100
MaxTsdr_1.5M = 150
MaxTsdr_3M = 250
MaxTsdr_6M = 450
MaxTsdr_12M = 800

Freeze_Mode_supp = 0 ; no Freeze Mode
Sync_Mode_supp = 0 ; no Sync Mode
Auto_Baud_supp = 1 ; automatic baudrate
Set_Slave_Add_supp = 0 ; no addressing over BUS
Min_Slave_Intervall = 6 ; min. slave-poll-cycle
Modular_Station = 1 ; modular concept
Redundancy = 0
Repeater_Ctrl_Sig = 0
24V_Pins = 0

Max_Diag_Data_Len = 30 ;
Max_Module = 40 ;
Slave_Family = 0 ;
Max_Data_Len = 244 ;
Max_Input_Len = 244 ;

```

```
Max_Output_Len      = 0          ;

;
; <Parameter-Definition-List>
;User_Prms_Data_Len = 4
;User_Prms_Data = 0x00,0x00,0x00,0x00
Max_User_Prms_Data_Len = 4
Ext_User_Prms_Data_Ref(3)=1

;      0123456789abcdef0123456789ABCDEF"      Unit  Format      Size
Module="Spannung nach Übersetzung"      0x41,0x83, 0      ;  V      float      4
EndModule
Module="Strom nach Übersetzung"      0x41,0x83, 1      ;  A      float      4
EndModule
Module="Eigenstrom nach Übersetzung"      0x41,0x83, 2      ;  A      float      4
EndModule
Module="Netzfrequenz"      0x41,0x83, 3      ;  Hz     float      4
EndModule
Module="Schranktemperatur"      0x41,0x83, 4      ;  °C     float      4
EndModule
Module="Kompensationsleistung"      0x41,0x83, 5      ;  kvar   float      4
EndModule
Module="Spitzenwert Kompensationsleistg"      0x41,0x83, 6      ;  kvar   float      4
EndModule
Module="Schaltbare Kompensationsleistg"      0x41,0x83, 7      ;  kvar   float      4
EndModule
Module="Komp.lstg über Eigenstrommessg"      0x41,0x83, 8      ;  kvar   float      4
EndModule
Module="Wirkleistung"      0x41,0x83, 9      ;  kW     float      4
EndModule
Module="Blindleistung"      0x41,0x83, 10     ;  kvar   float      4
EndModule
Module="CosinusPhi"      0x41,0x83, 11     ;  -      float      4
EndModule
Module="Klirrfaktor Spannung"      0x41,0x83, 12     ;  %      float      4
EndModule
Module="3.Harmonische Spannung"      0x41,0x83, 13     ;  %      float      4
EndModule
Module="5.Harmonische Spannung"      0x41,0x83, 14     ;  %      float      4
EndModule
Module="7.Harmonische Spannung"      0x41,0x83, 15     ;  %      float      4
EndModule
Module="9.Harmonische Spannung"      0x41,0x83, 16     ;  %      float      4
EndModule
Module="11.Harmonische Spannung"      0x41,0x83, 17     ;  %      float      4
EndModule
Module="13.Harmonische Spannung "      0x41,0x83, 18     ;  %      float      4
EndModule
Module="Summe Oberschwingungsströme"      0x41,0x83, 19     ;  A      float      4
EndModule
Module="3.Harmonische Strom"      0x41,0x83, 20     ;  A      float      4
EndModule
Module="5.Harmonische Strom"      0x41,0x83, 21     ;  A      float      4
EndModule
Module="7.Harmonische Strom"      0x41,0x83, 22     ;  A      float      4
EndModule
Module="9.Harmonische Strom"      0x41,0x83, 23     ;  A      float      4
EndModule
Module="11.Harmonische Strom"      0x41,0x83, 24     ;  A      float      4
EndModule
Module="13.Harmonische Strom"      0x41,0x83, 25     ;  A      float      4
EndModule
Module="K1: Anz. Schalthandlungen (*10)"      0x41,0x83, 26     ;  -      unsigned long      4
EndModule
Module="K2: Anz. Schalthandlungen (*10)"      0x41,0x83, 27     ;  -      unsigned long      4
EndModule
Module="K3: Anz. Schalthandlungen (*10)"      0x41,0x83, 28     ;  -      unsigned long      4
EndModule
Module="K4: Anz. Schalthandlungen (*10)"      0x41,0x83, 29     ;  -      unsigned long      4
EndModule
Module="K5: Anz. Schalthandlungen (*10)"      0x41,0x83, 30     ;  -      unsigned long      4
EndModule
```

```

Module="K6: Anz. Schalthandlungen (*10)" 0x41,0x83, 31 ; - unsigned long 4
EndModule
Module="K7: Anz. Schalthandlungen (*10)" 0x41,0x83, 32 ; - unsigned long 4
EndModule
Module="K8: Anz. Schalthandlungen (*10)" 0x41,0x83, 33 ; - unsigned long 4
EndModule
Module="K9: Anz. Schalthandlungen (*10)" 0x41,0x83, 34 ; - unsigned long 4
EndModule
Module="K10: Anz. Schalthandlungen (*10)" 0x41,0x83, 35 ; - unsigned long 4
EndModule
Module="K11: Anz. Schalthandlungen (*10)" 0x41,0x83, 36 ; - unsigned long 4
EndModule
Module="K12: Anz. Schalthandlungen (*10)" 0x41,0x83, 37 ; - unsigned long 4
EndModule
Module="Aktuelle Relaiszustände" 0x41,0x83, 38 ; - unsigned long 4
EndModule
Module="Fehlerflags" 0x41,0x83, 39 ; - unsigned long 4
EndModule
    
```

10.2 Ausgabedaten **BK12**

Es existieren keine Module mit Ausgabedaten, d.h. es können über den Profibus nur Daten abgeholt werden.

10.3 Eingabedaten **BK12**

Durch beliebige Kombination der nachfolgend aufgelisteten Module können die gewünschten Eingabedaten des Profibuslave definiert werden.

Modulname	Konfig	Beschreibung	Einheit	Format
Spannung nach Übersetzung	0x41,0x83, 0	Spannung nach Übersetzung	V	float
Strom nach Übersetzung	0x41,0x83, 1	Strom nach Übersetzung	A	float
Eigenstrom nach Übersetzung	0x41,0x83, 2	Eigenstrom nach Übersetzung	A	float
Netzfrequenz	0x41,0x83, 3	Netzfrequenz	Hz	float
Schranktemperatur	0x41,0x83, 4	Schranktemperatur	°C	float
Kompensationsleistung	0x41,0x83, 5	Kompensationsleistung	kvar	float
Spitzenwert Kompensationsleisg	0x41,0x83, 6	Spitzenwert Kompensationsleistung	kvar	float
Schaltbare Kompensationsleistg	0x41,0x83, 7	Schaltbare Kompensationsleistung	kvar	float
Komp.lstg über Eigenstrommessg	0x41,0x83, 8	Kompensationsleistung über Eigenstrommessung	kvar	float
Wirkleistung	0x41,0x83, 9	Wirkleistung	KW	float
Blindleistung	0x41,0x83, 10	Blindleistung	kvar	float
CosinusPhi	0x41,0x83, 11	CosinusPhi		float
Klirrfaktor Spannung	0x41,0x83, 12	Klirrfaktor Spannung	%	float
3.Harmonische Spannung	0x41,0x83, 13	3.Harmonische Spannung	%	float
5.Harmonische Spannung	0x41,0x83, 14	5.Harmonische Spannung	%	float
7.Harmonische Spannung	0x41,0x83, 15	7.Harmonische Spannung	%	float
9.Harmonische Spannung	0x41,0x83, 16	9.Harmonische Spannung	%	float

Tabelle 16: Eingabedaten BK12

Modulname	Konfig	Beschreibung	Einheit	Format
11.Harmonische Spannung	0x41,0x83, 17	11.Harmonische Spannung	%	float
13.Harmonische Spannung	0x41,0x83, 18	13.Harmonische Spannung	%	float
Summe Oberschwingungsströme	0x41,0x83, 19	Summe Oberschwingungsströme	A	float
3.Harmonische Strom	0x41,0x83, 20	3.Harmonische Strom	A	float
5.Harmonische Strom	0x41,0x83, 21	5.Harmonische Strom	A	float
7.Harmonische Strom	0x41,0x83, 22	7.Harmonische Strom	A	float
9.Harmonische Strom	0x41,0x83, 23	9.Harmonische Strom	A	float
11.Harmonische Strom	0x41,0x83, 24	11.Harmonische Strom	A	float
13.Harmonische Strom	0x41,0x83, 25	13.Harmonische Strom	A	float
K1: Anz. Schalthandlungen (*10)	0x41,0x83, 26	K1: Anzahl Schalthandlungen (*10)		unsigned long
K2: Anz. Schalthandlungen (*10)	0x41,0x83, 27	K2: Anzahl Schalthandlungen (*10)		unsigned long
K3: Anz. Schalthandlungen (*10)	0x41,0x83, 28	K3: Anzahl Schalthandlungen (*10)		unsigned long
K4: Anz. Schalthandlungen (*10)	0x41,0x83, 29	K4: Anzahl Schalthandlungen (*10)		unsigned long
K5: Anz. Schalthandlungen (*10)	0x41,0x83, 30	K5: Anzahl Schalthandlungen (*10)		unsigned long
K6: Anz. Schalthandlungen (*10)	0x41,0x83, 31	K6: Anzahl Schalthandlungen (*10)		unsigned long
K7: Anz. Schalthandlungen (*10)	0x41,0x83, 32	K7: Anzahl Schalthandlungen (*10)		unsigned long
K8: Anz. Schalthandlungen (*10)	0x41,0x83, 33	K8: Anzahl Schalthandlungen (*10)		unsigned long
K9: Anz. Schalthandlungen (*10)	0x41,0x83, 34	K9: Anzahl Schalthandlungen (*10)		unsigned long
K10: Anz. Schalthandlungen (*10)	0x41,0x83, 35	K10: Anzahl Schalthandlungen (*10)		unsigned long
K11: Anz. Schalthandlungen (*10)	0x41,0x83, 36	K11: Anzahl Schalthandlungen (*10)		unsigned long
K12: Anz. Schalthandlungen (*10)	0x41,0x83, 37	K12: Anzahl Schalthandlungen (*10)		unsigned long
Aktuelle Relaiszustände	0x41,0x83, 38	Aktuelle Relaiszustände: Bits 0...12 = Stufen 1...12, Bit 12 = Lüfter, Bit 13 = Störmeldekontakt, Bit 14 = Sollwerteingang		unsigned long

Tabelle 16: Eingabedaten BK12 (Forts.)

Modulname	Konfig	Beschreibung	Einheit	Format
Fehlerflags	0x41,0x83, 39	Fehlerflags, definiert wie folgt: 0x0001 keine Messspannung 0x0002 kein Hauptstrom 0x0004 kein Eigenstrom 0x0008 Überspannung 0x0010 Überstrom 0x0020 Oberwellenfehler 0x0040 Temperatur zu hoch 0x0080 Thermostatabschaltung 0x0100 keine Stufen programmiert 0x0200 falscher Anwenderparameter 0x0400 falscher Systemparameter 0x0800 fehlerhafte Stufenleistung 0x1000 Anlage zu klein 0x2000 Überkompensation 0x4000 Notabschaltung		unsigned long

Tabelle 16: Eingabedaten BK12 (Forts.)

11 Blindleistungsregler multicom 96 LCD bus

11.1 GSD-Datei für multicom 96 LCD bus

```

-----;
; GSD MULTICOMP Compensation Controller for PROFIBUS DP ;
; Fa. KBR GmbH, Am Kiefernschlag 7 , 91126 Schwabach ;
; Tel.: 09122/6373-0 ;
; Stand: 26. Nov. 2008 ;
-----;

#Profibus_DP
; <Prm-Text-Def-List>
PrmText=1
Text(0)= "do not rotate float/REAL"
Text(1)= "rotate float/REAL"
EndPrmText
; <Ext-User-Prm-Data-Def-List>
ExtUserPrmData=1 "float/REAL byte rotation"
Bit(0) 0 0-1
Prm_Text_Ref=1
EndExtUserPrmData
;

GSD_Revision = 2

Vendor_Name = "KBR GmbH, Schwabach" ; company name
Model_Name = "MULTICOMP Basic" ; device name
Revision = "1.0" ; device release
Ident_Number = 0x0C09 ; Ident number
Protocol_Ident = 0 ; PROFIBUS_DP Protokoll
Station_Type = 0 ; slave station

Hardware_Release = "V1.0" ;
Software_Release = "V1.00" ;

9.6_supp = 1 ; Baudrate 9.6kB supported
19.2_supp = 1 ; Baudrate 19.2kB supported
93.75_supp = 1 ; Baudrate 93.75kB supported
187.5_supp = 1 ; Baudrate 187.5kB supported
500_supp = 1 ; Baudrate 500kB supported
1.5M_supp = 1 ; Baudrate 1.5MB supported
3M_supp = 1 ; Baudrate 3MB supported
6M_supp = 1 ; Baudrate 6MB supported
12M_supp = 1 ; Baudrate 12 MB supported

MaxTsdr_9.6 = 60
MaxTsdr_19.2 = 60
MaxTsdr_93.75 = 60
MaxTsdr_187.5 = 60
MaxTsdr_500 = 100
MaxTsdr_1.5M = 150
MaxTsdr_3M = 250
MaxTsdr_6M = 450
MaxTsdr_12M = 800

Freeze_Mode_supp = 0 ; no Freeze Mode
Sync_Mode_supp = 0 ; no Sync Mode
Auto_Baud_supp = 1 ; automatic baudrate
Set_Slave_Add_supp = 0 ; no addressing over BUS
Min_Slave_Intervall = 6 ; min. slave-poll-cycle
Modular_Station = 1 ; modular concept
Redundancy = 0
Repeater_Ctrl_Sig = 0
24V_Pins = 0

Max_Diag_Data_Len = 30 ;
Max_Module = 40 ;
Slave_Family = 0 ;
Max_Data_Len = 244 ;

```

```

Max_Input_Len      = 244      ;
Max_Output_Len    = 0        ;
;
; <Parameter-Definition-List>
;User_Prm_Data_Len = 4
;User_Prm_Data = 0x00,0x00,0x00,0x00
Max_User_Prm_Data_Len = 4
Ext_User_Prm_Data_Ref(3)=1

```

	Unit	Format	Size
0123456789abcdef0123456789ABCDEF"			
Module="voltage PH-N L"	0x41,0x83, 0 ; V	float	4
EndModule			
Module="voltage PH-PH L"	0x41,0x83, 1 ; V	float	4
EndModule			
Module="apparent current L"	0x41,0x83, 2 ; A	float	4
EndModule			
Module="apparent power L"	0x41,0x83, 3 ; VA	float	4
EndModule			
Module="active power L"	0x41,0x83, 4 ; W	float	4
EndModule			
Module="reactive power L"	0x41,0x83, 5 ; var	float	4
EndModule			
Module="cos phi"	0x41,0x83, 6 ; -	float	4
EndModule			
Module="lack of compensatory power"	0x41,0x83, 7 ; var	float	4
EndModule			
Module="actual target cos Phi"	0x41,0x83, 8 ; -	float	4
EndModule			
Module="switched stage power"	0x41,0x83, 9 ; var	float	4
EndModule			
Module="total stage power"	0x41,0x83, 10 ; var	float	4
EndModule			
Module="total apparent power"	0x41,0x83, 11 ; VA	float	4
EndModule			
Module="total active power"	0x41,0x83, 12 ; W	float	4
EndModule			
Module="total reactive power"	0x41,0x83, 13 ; var	float	4
EndModule			
Module="frequency"	0x41,0x83, 14 ; Hz	float	4
EndModule			
Module="powerfactor"	0x41,0x83, 15 ; -	float	4
EndModule			
Module="THD voltage"	0x41,0x83, 16 ; %	float	4
EndModule			
Module="voltage 3.Harm"	0x41,0x83, 17 ; %	float	4
EndModule			
Module="voltage 5.Harm"	0x41,0x83, 18 ; %	float	4
EndModule			
Module="voltage 7.Harm"	0x41,0x83, 19 ; %	float	4
EndModule			
Module="voltage 9.Harm"	0x41,0x83, 20 ; %	float	4
EndModule			
Module="voltage 11.Harm"	0x41,0x83, 21 ; %	float	4
EndModule			
Module="voltage 13.Harm"	0x41,0x83, 22 ; %	float	4
EndModule			
Module="voltage 15.Harm"	0x41,0x83, 23 ; %	float	4
EndModule			
Module="voltage 17.Harm"	0x41,0x83, 24 ; %	float	4
EndModule			
Module="voltage 19.Harm"	0x41,0x83, 25 ; %	float	4
EndModule			
Module="distortion-current"	0x41,0x83, 26 ; A	float	4
EndModule			
Module="current 3.Harm"	0x41,0x83, 27 ; A	float	4
EndModule			
Module="current 5.Harm"	0x41,0x83, 28 ; A	float	4
EndModule			
Module="current 7.Harm"	0x41,0x83, 29 ; A	float	4
EndModule			
Module="current 9.Harm"	0x41,0x83, 30 ; A	float	4

```

EndModule
Module="current 11.Harm"                0x41,0x83, 31 ; A    float    4
EndModule
Module="current 13.Harm"                0x41,0x83, 32 ; A    float    4
EndModule
Module="current 15.Harm"                0x41,0x83, 33 ; A    float    4
EndModule
Module="current 17.Harm"                0x41,0x83, 34 ; A    float    4
EndModule
Module="current 19.Harm"                0x41,0x83, 35 ; A    float    4
EndModule
Module="powerfactor 3-phase"           0x41,0x83, 36 ; -    float    4
EndModule

Module="max. lack of compensatory power" 0x41,0x83, 37 ; var  float    4
EndModule
Module="temperature cabinet 1"         0x41,0x83, 38 ; -    float    4
EndModule
Module="temperature cabinet 2"         0x41,0x83, 39 ; -    float    4
EndModule
Module="temperature cabinet 3"         0x41,0x83, 40 ; -    float    4
EndModule
Module="temperature cabinet 4"         0x41,0x83, 41 ; -    float    4
EndModule
Module="temperature cabinet 5"         0x41,0x83, 42 ; -    float    4
EndModule
Module="temperature cabinet 6"         0x41,0x83, 43 ; -    float    4
EndModule
Module="stage status"                  0x41,0x83, 44 ; -    unsigned long 4
EndModule
Module="error status"                  0x41,0x83, 45 ; -    unsigned long 4
EndModule

```

11.2 Ausgabedaten multicom 96 LCD bus

Es existieren keine Module mit Ausgabedaten, d. h. es können über den Profibus nur Daten abgeholt werden.

11.3 Eingabedaten multicom 96 LCD bus

Durch beliebige Kombination der nachfolgend aufgelisteten Module können die gewünschten Eingabedaten des Profibuslave definiert werden.

Modulname	Konfig	Beschreibung	Einheit	Format
voltage PH-N L	0x41,0x83, 0	Spannung PH-N L	V	float
voltage PH-PH L	0x41,0x83, 1	Spannung PH-PH L	A	float
apparent current L	0x41,0x83, 2	Scheinstrom	A	float
apparent power L	0x41,0x83, 3	Scheinleistung L	kVA	float
active power L	0x41,0x83, 4	Wirkleistung L	kW	float
reactive power L	0x41,0x83, 5	Blindleistung L	kvar	float
cos Phi	0x41,0x83, 6	cos Phi		float
lack of compensatory power	0x41,0x83, 7	Fehlende Kompensationsleistung	kvar	float
actual target cos Phi	0x41,0x83, 8	Aktueller Ziel-cos Phi		float
switched stage power	0x41,0x83, 9	Geschaltete Stufenleistung	kvar	float
total stage power	0x41,0x83, 10	Gesamte Stufenleistung	kvar	float
total apparent power	0x41,0x83, 11	Scheinleistung gesamt	kVA	float
total active power	0x41,0x83, 12	Wirkleistung gesamt	kW	float
total reactive power	0x41,0x83, 13	Blindleistung gesamt	kvar	float
frequency	0x41,0x83, 14	Frequenz	Hz	float

Tabelle 17: Eingabedaten multicom 96 LCD bus

Modulname	Konfig	Beschreibung	Einheit	Format
powerfactor	0x41,0x83, 15	Leistungsfaktor		float
THD voltage	0x41,0x83, 16	Klirrfaktor gesamt	%	float
voltage 3.Harm	0x41,0x83, 17	3. Harmonische Spannung	%	float
voltage 5.Harm	0x41,0x83, 18	5. Harmonische Spannung	%	float
voltage 7.Harm	0x41,0x83, 19	7. Harmonische Spannung	%	float
voltage 9.Harm	0x41,0x83, 20	9. Harmonische Spannung	%	float
voltage 11.Harm	0x41,0x83, 21	11. Harmonische Spannung	%	float
voltage 13.Harm	0x41,0x83, 22	13. Harmonische Spannung	%	float
voltage 15.Harm	0x41,0x83, 23	15. Harmonische Spannung	%	float
voltage 17.Harm	0x41,0x83, 24	17. Harmonische Spannung	%	float
voltage 19.Harm	0x41,0x83, 25	19. Harmonische Spannung	%	float
distortion-current	0x41,0x83, 26	Oberwellenstrom	A	float
current 3.Harm	0x41,0x83, 27	3. Harmonische Strom	A	float
current 5.Harm	0x41,0x83, 28	5. Harmonische Strom	A	float
current 7.Harm	0x41,0x83, 29	7. Harmonische Strom	A	float
current 9.Harm	0x41,0x83, 30	9. Harmonische Strom	A	float
current 11.Harm	0x41,0x83, 31	11. Harmonische Strom	A	float
current 13.Harm	0x41,0x83, 32	13. Harmonische Strom	A	float
current 15.Harm	0x41,0x83, 33	15. Harmonische Strom	A	float
current 17.Harm	0x41,0x83, 34	17. Harmonische Strom	A	float
current 19.Harm)	0x41,0x83, 35	19. Harmonische Strom	A	float
powerfactor 3-phase	0x41,0x83, 36	Leistungsfaktor 3-phasig		float
max. lack of compensatory power	0x41,0x83, 37	Max. fehlende Kompensationsleistung	kvar	float
temperature cabinet 1	0x41,0x83, 38	Temperatur Schrank 1	°C	float
temperature cabinet 2	0x41,0x83, 39	Temperatur Schrank 2	°C	float
temperature cabinet 3	0x41,0x83, 40	Temperatur Schrank 3	°C	float
temperature cabinet 4	0x41,0x83, 41	Temperatur Schrank 4	°C	float
temperature cabinet 5	0x41,0x83, 42	Temperatur Schrank 5	°C	float
temperature cabinet 6	0x41,0x83, 43	Temperatur Schrank 6	°C	float
stage status	0x41,0x83, 44	Stufenzustand		unsigned long

Tabelle 17: Eingabedaten multicom 96 LCD bus (Forts.)

Modulname	Konfig	Beschreibung	Einheit	Format
error status	0x41,0x83, 45	Fehlerstatus, definiert wie folgt: 0x0001 Schaltspiele einer Stufe überschritten 0x0002 Phasenlagenabweichung 0x0004 Stromrichtung falsch 0x0008 Anlage zu klein 0x0010 Batteriespg. kritisch 0x0020 Parameterfehler 0x0040 Eingang übersteuert 0x0080 Erweiterte Fehlermeldungen vorhanden 0x0100 Netzausfall 0x0200 Grenzwert verletzt 0x0400 nicht belegt 0x0800 nicht belegt 0x1000 Reset durchgeführt 0x2000 nicht belegt 0x4000 Störmeldung 0x8000 nicht belegt		unsigned long

Tabelle 17: Eingabedaten multicom 96 LCD bus (Forts.)

**ERKLÄRUNG DER KONFORMITÄT
DECLARATION OF CONFORMITY
DÉCLARATION DE CONFORMITÉ**

Wir **KBR GmbH Schwabach**

We/Nous (Name des Anbieters / supplier's name / nom du fournisseur)

**Am Kieferschlag 7
D-91126 Schwabach**

(Anschrift / address / adresse)

erklären in alleiniger Verantwortung, dass das (die) Produkt(e) /
declare under our sole responsibility that the product(s) / Déclarons sous notre seule responsabilité, que le(s) produit(s)

multisys 1D3-ESDP

(Bezeichnung, Typ oder Modell oder Seriennummer / name, type or model or serial number / nom, type ou modèle, N° de lot ou de série)

mit folgenden Europäischen Richtlinien übereinstimmt (übereinstimmen)

is (are) in conformity with the following directives / Répondent(ent) aux directives suivantes

Niederspannungsrichtlinie Nr.

Low Voltage Directive No.
Directive Basse Tension N°

EMV-Richtlinie Nr.

EMV Directive No.
EMV Directive N°

2006/95/EG

2006/95/EC
2006/95/CE

2004/108/EG

2004/108/EC
2004/108/CE

Dies wird nachgewiesen durch die Einhaltung folgender Norm(en)

This is documented by the accordance with the following standard(s) / Justifié par le respect de la (des) norme(s) suivante(s)

DIN EN 61010-1:2002;

DIN EN 61010-1/B1:2002

DIN EN 61010-1/B2:2004

DIN EN 61000-6-1:2007

DIN EN 61000-6-2:2006

DIN EN 61000-6-3:2007

DIN EN 61000-6-4:2007

(Titel und/oder Nr. sowie Ausgabedatum der Norm(en))

Title and/or number and date of issue of the standard(s)

Titre et/ou numéro et date d'édition de la (des) norme(s)



Schwabach, 18.10.2010

(Ort und Datum der Ausstellung)

Place and date of issue

Lieu et date de l'édition)



Geschäftsführer

General manager

