

**thyro  switch
3P**

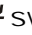


**Thyristorschalter für die
Blindstromkompensation**

Inhaltsverzeichnis

1. Vorgesehener Gebrauch	2
2. Sicherheitshinweise	3
3. Anwendungsbereiche	4
4. Einbau	5
5. Anschluss	6
5.1 Wechselstromkompensation gegen Nullleiter	6
5.2 Wechselstromkompensation Phase gegen Phase (nur im 400/230V Netz)	7
5.3 Drehstromkompensation 690V U	8
6. Inbetriebnahme	9
7. Leistungseinschränkung in Abhängigkeit von der Umgebungstemperatur	10
8. Typenübersicht	10
9. Erklärung der Konformität	10
10. Notizen	11

1 Vorgesehener Gebrauch

Der thyro  switch 3P ist ein leistungselektronisches Bauelement zur Anschaltung von kapazitiven Lasten an das Stromnetz. Das Gerät ist ausschließlich für den Einbau in Schaltanlagen vorgesehen. Es dürfen nur verdrosselte (bis 14%) Kompensationsstufen geschaltet werden. Als Anwendung ist in erster Linie die symmetrische Drehstromkompensation vorgesehen, es ist aber auch möglich drei getrennte Wechselstromkompensationsstufen zu schalten.

Technische Daten

Eingang:

- Steuereingang
- Absicherung 10-27V DC; 3 Eingänge je max. 30mA
max. 6A

Stromversorgung:

- Hilfsspannung 230V AC $\pm 10\%$ 50/60Hz max. 35VA
- Absicherung max. 6A

Lastkreis:

- Anschlussspannung U_N Δ 400V / 50Hz; Y 690V / 50Hz
- Laststrom: max. 100A
- Verlustleistung 70A-Typ circa 3 x 1,1 W pro A
100A-Typ circa 3 x 1,05W pro A

Einsatzbereich:

- Kriechstrecken von Steuereingang zu Leistungskreis >10,5mm für SELV-Spannungen
- Nennspannung $UN \pm 10\%$
- Oberschwingungsspannung DIN EN 61000-2-4 Klasse 3; THD max. 10%

Einschaltverzögerung:

Eingang: 0 ... max. 20ms

Wiedereinschaltverzögerung:

Eingang: 0 ... max. 33ms

- Taktbetrieb

Elektrische Sicherheit:

Normen und nachfolgende Berichtigungen

- Schutzklasse I
- Abstände EN61010:2001 für Verschmutzungsgrad II
Messkategorie III
- Schutzart: IP10

Umgebungsbedingungen:

- Normen und nachfolgende Berichtigungen DIN EN 60721-3-3/A2
(3K5+3Z11)
IEC 721-3-3 (3K5+3Z11)
- Betriebstemperatur -5°C... +55°C
- Luftfeuchtigkeit; nicht kondensierend 5%...95%
- Lagertemperatur -25°C... +70°C

Einbau:

- Einbaulage senkrecht oder waagrecht
- Kühlabstände min. 50mm zum Lüfter und min.150mm
zum Kühlkörperausgang

Gehäuse:

220 x 182 x 188mm (H x B x T)

Gewicht:

circa 5800g

2 Sicherheitshinweise

Aufgrund des Aufbaus mit Zwangskühlung, also bei Einsatz eines Lüfters, muss besonders die ungehinderte Luftzufuhr gewährleistet sein. Die Kühlöffnungen dürfen nicht abgedeckt werden. Die vorgegebenen Abstände zu benachbarten Bauteilen sind einzuhalten. Bei Nennlast, kommt es zu einer Temperaturerhöhung zwischen Zu- und Abluft von max. 30°C bei dem 70A-Typ und 35°C bei dem 100A-Typ. Temperaturempfindliche Bauteile, z. B. Kabelkanäle, sollten durch Luftleitbleche geschützt werden.

Temperaturempfindliche Bauteile, z. B. Kabelkanäle, müssen entsprechend geschützt werden.

Der thyro ➤ switch 3P darf nur mit einer vorgeschalteten Netztrenneinrichtung betrieben werden.

Der thyro ➤ switch 3P ist als Komponente nicht allein funktionsfähig und muss für seinen Einsatz mit einer Kompensationseinheit projektiert werden.

Bei verdrosselten Anlagen ist es zwingend erforderlich den thyro ➤ switch 3P vor Drossel und Kondensator zu schalten.

Der thyro ➤ switch 3P darf nur im Sinne seiner bestimmungsgemäßen Verwendung eingesetzt werden. Auch bei bestimmungsgemäßer Verwendung kann ein Defekt nicht ausgeschlossen werden. In diesem Fall kann es zu einer Beeinflussung der Ströme und Spannungen im Lastkreis kommen. Im Fehlerfall sind folgende Fälle möglich: Stromunterbrechung oder ständiger Energiefluss. Daher ist bei der Projektierung auf eine korrekte Auslegung der Schutzorgane zu achten.

Bei unsachgemäßer Bedienung oder Falschanschluss kann es zu einer Zerstörung des Geräts bzw. der Last kommen.

Der thyro ➤ switch 3P darf nur mit isolierten Quetschkabelschuhen angeschlossen werden.

Arbeiten, wie Montage, Wartung und Service, dürfen nur von Elektrofachkräften vorgenommen werden. Sobald der thyro ➤ switch 3P mit dem Stromversorgungsnetz verbunden ist, wird die kapazitive Last auf Netzspitzenspannung aufgeladen. Das bedeutet, auch im ausgeschalteten Zustand steht die Last unter Spannung und bleibt mit dem Stromnetz verbunden. Bei Arbeiten an der Last ist unter allen Umständen eine Netztrennung vorzunehmen. **Lebensgefahr!**

Auch nach der Netztrennung verbleibt eine Restladung in der kapazitiven Last. Vor Arbeiten an der Anlage muss die Spannungsfreiheit der Kondensatoren überprüft werden. Es muss die Entladezeit der Kondensatoren berücksichtigt werden.

Hinweis: Leistungskondensatoren müssen mit fest verbundenen Entladeeinrichtungen versehen werden und innerhalb von fünf Minuten auf eine Restladung von höchstens 50µC oder eine Spannung von 60V entladen sein. Wenn dies die Funktion des elektrischen Betriebsmittels störend beeinflusst, muss an gut sichtbarer Stelle ein Warnhinweis angebracht werden, der angibt, dass die Entladezeit länger als fünf Minuten ist. Falls man mit der Spannung der Kondensatoren bei ordnungsgemäßigem Einsatz an Steckern in Berührung kommen kann und diese Stecker ohne Verwendung von Werkzeug gezogen werden können, muss die Entladung innerhalb von einer Minute vollzogen sein. (Siehe EN 50178 unter 5.2.5)

Für die Auslegung der Entladeeinrichtung ist zu beachten, dass die Kondensatoren im ausgeschalteten Zustand auf eine Gleichspannung in Höhe der Netzspitzenspannung aufgeladen sind.

Der Parallelbetrieb von Anlagen mit konventioneller Schütztechnik und Halbleitertechnik ist nur bei verdrosselten Anlagen möglich. Andernfalls kann es zu einer Zerstörung des thyro ➤ switch 3P's durch Umladeeffekte kommen.

3 Anwendungsbereiche

Der thyro \rightarrow switch 3P ist vor allem für Anlagen mit oft und schnell wechselnden Blindleistungsbelastungen gedacht. Die Vorteile des thyro \rightarrow switch 3P's gegenüber konventioneller Technik sind:


- Hohe Schaltgeschwindigkeit
- Netzurückwirkungsarmes Schaltverhalten
- Verschleißfreies Schalten
- Hohe Lebensdauer durch praktisch unbegrenzte Schalthäufigkeit

Anwendungsgebiete:

- Krananlagen
- Aufzüge
- Schweißanlagen
- Pressen
- Windkraftanlagen


Der Leistungsschalter kann in Verbindung mit Blindleistungsreglern, speicherprogrammierbaren Steuerungen, Computersystemen und Verfahrensreglern betrieben werden.

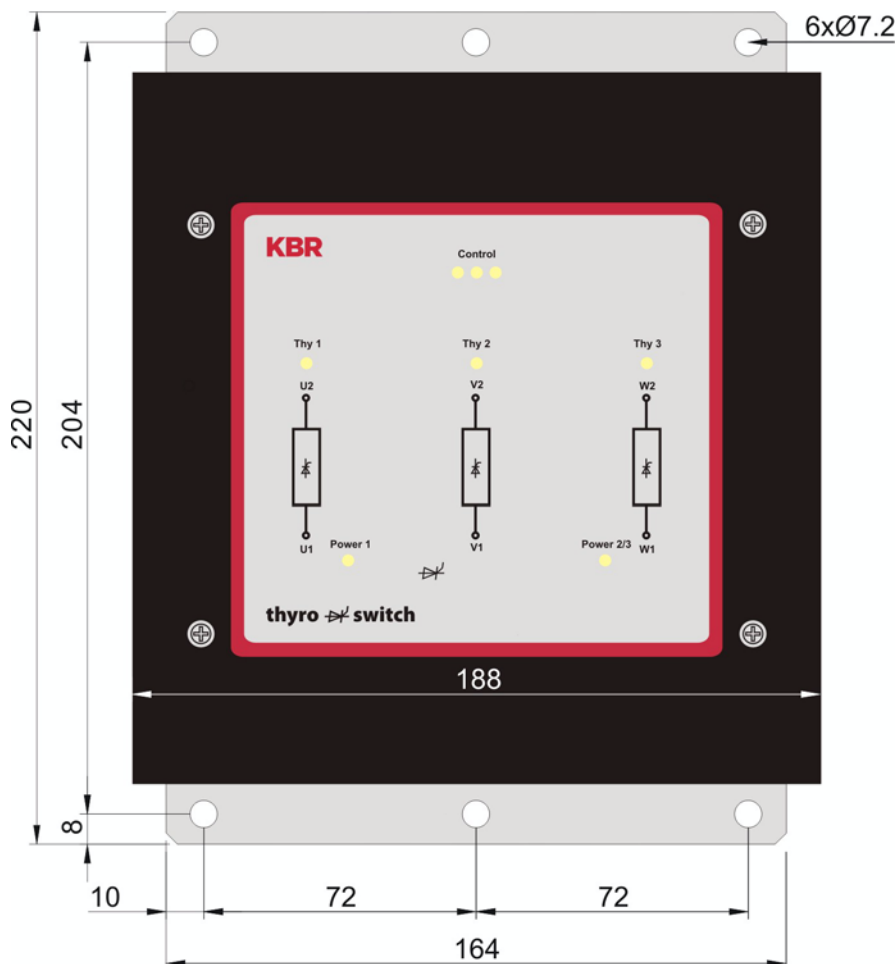
4 Einbau

Der thyro  switch 3P kann waagrecht oder senkrecht eingebaut werden. Der eingebaute Lüfter sorgt dafür, dass die erzeugte Warmluft nahezu in einer Richtung abgegeben wird. Hier ist bei Maximallast, mit einer Temperaturerhöhung von max. 30°C bei dem 70A-Typ und 35°C bei dem 100A-Typ zu rechnen. Beim Einsatz von temperaturempfindlichen Bauteilen, z. B. Kabelkanälen; müssen unter Umständen Wärmeleitbleche vorgesehen werden.

In der Nähe eingebaute temperaturempfindliche Bauteile müssen entsprechend geschützt werden. Die angegebenen Sicherheitsabstände sind unbedingt einzuhalten.

- Lüfterseite: >50mm
- Kühlkörperausgang: >150mm

Bei senkrechtem Einbau ist darauf zu achten, dass die warme Luft immer nach oben abgegeben wird. Beim Einbau mehrerer thyro  switch 3P übereinander sollten Wärmeleitbleche verwendet werden.

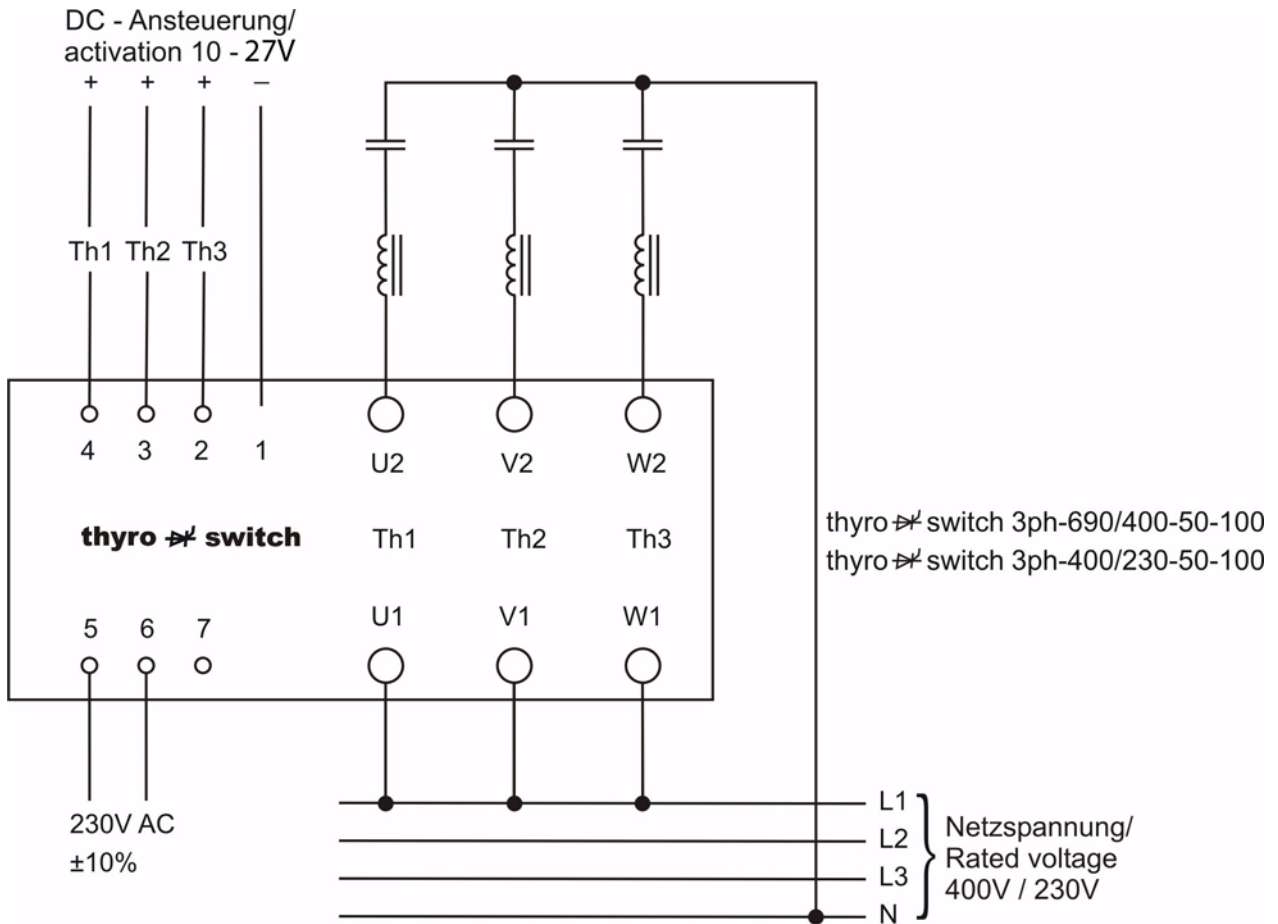


5 Anschluss

Bei Einphasenkompensation muss der thyro \neq switch 3P nach der Aussenleiterspannung ausgewählt werden, das heißt:

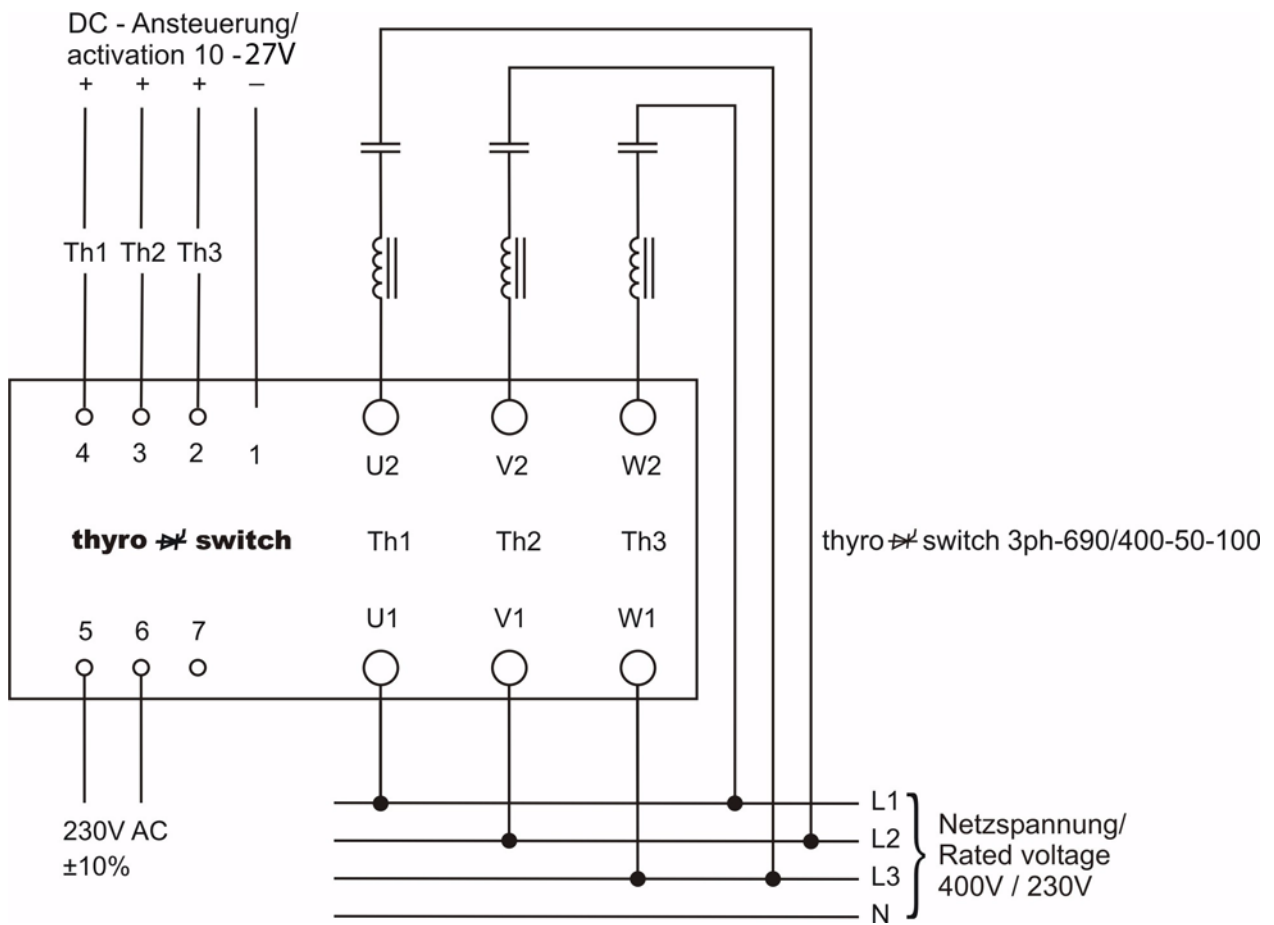
- 1 phasige Kompensation im 690V/400V - Netz benötigt thyro \neq switch 3ph-690/400-50-100
- 1 phasige Kompensation im 400V/230V - Netz benötigt thyro \neq switch 3ph-400/230-50-100

5.1 Wechselstromkompensation gegen Nullleiter



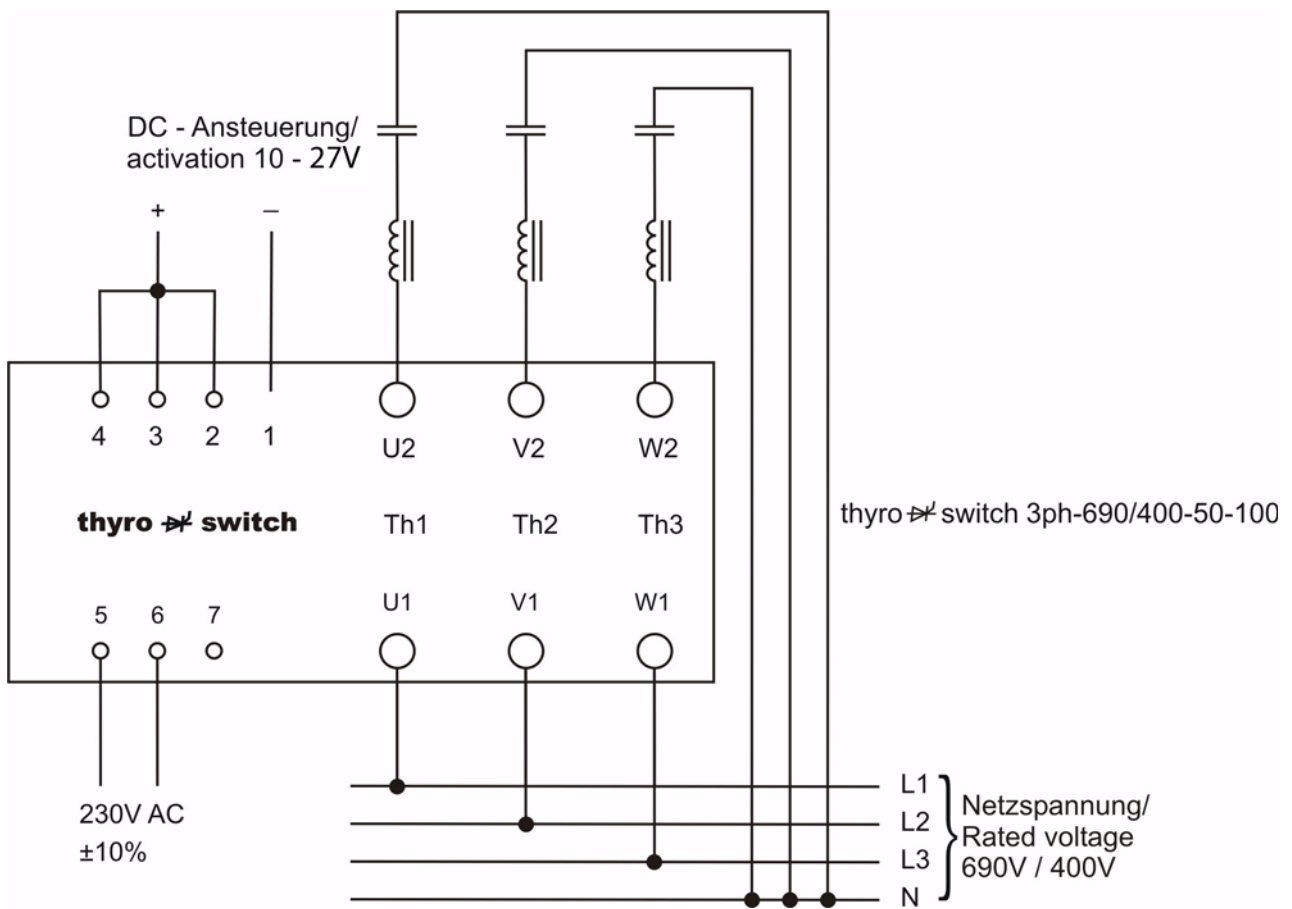
Schaltungsbeispiel für 3 Wechselstromstufen zwischen L1 und N.

5.2 Wechselstromkompensation Phase gegen Phase (nur im 400/230V Netz)




Schaltungsbeispiel für 3 Wechselstromstufen zwischen L1 und L2 / L2 und L3 / L3 und L1.


5.3 Drehstromkompensation 690V Y



Achtung! Der Nullleiter muss angeschlossen und stromtragfähig sein.

Die Ansteuerung zur Drehstromkompensation erfolgt gleichzeitig auf alle 3 Steuereingänge (1-3).

Für den Anschluss des Laststromes mit **isolierten** Quetschkabelschuhen mit 8mm Öse sind Anschlussbolzen vorgesehen, die mit einem Drehmoment von 5,5 - 6Nm anzuziehen sind. Die Kabelschuhe müssen genau senkrecht zur Leiterplatte stehen. Bei der Leitungsverlegung ist darauf zu achten, dass die Anschlussleitungen nicht direkt mit der Abluft aus dem Kühlkörper aufgeheizt werden. Als Lastsicherungen sind Sicherungseinsätze zum Schutz von Halbleitern zu verwenden. Die Größe ist nach der angeschalteten kapazitiven Last zu projektieren. Auf einen korrekten Schutzleiteranschluss muss geachtet werden. Der Schutzleiteranschluss in Form einer Sechskanschraube M6 befindet sich auf dem Kühlkörper unterhalb der Anschlüsse des Kondensators und ist mit dem Schutzleiterzeichen  gekennzeichnet.

Bei verdrosselten Anlagen ist es zwingend erforderlich den thyro  switch 3P vor Drossel und Kondensator zu schalten.


Klemme

4 (+):	⇒ Thy 1
3 (+)	⇒ Thy 2
2 (+)	⇒ Thy 3
1 (-)	⇒ gem. Anschluss

(siehe Bilder auf den Seiten 6, 7 und 8)

Klemme5 und 6: Die Versorgungsspannung 207-253V AC mit 50 oder 60Hz wird an die Klemmen 5 und 6 angeschlossen.
(siehe Bilder auf den Seiten 6, 7 und 8)


6 Inbetriebnahme

1. Korrekten Anschluss des thyro  switch 3P überprüfen
2. Kunststoffgehäuse anbringen
3. Versorgungsspannung einschalten (Leuchtdiode "Power 1" und "Power 2/3" leuchten)
4. Eventuell Test der Ansteuerung durch den Regler (Leuchtdiode "Control" leuchtet und Lüfter läuft an)

Ansteuerung links ⇒ LED links (Thy 1) ⇒ Lüfter links läuft an (Klemme 1-4)

Ansteuerung mitte ⇒ LED mitte (Thy 2) ⇒ Lüfter rechts läuft an (Klemme 2-4)

Ansteuerung rechts ⇒ LED rechts(Thy 3) ⇒ Lüfter rechts läuft an (Klemme 3-4)

Hinweis: Der Laststrom darf zur ersten Inbetriebnahme nur freigegeben werden, wenn keine Ansteuerung erfolgt, also der thyro  switch 3P ausgeschaltet ist.

6. Laststrom zuschalten
7. Regler freigeben. (Bei Ansteuerung und ordnungsgemäßer Funktion leuchten "Power 1" und "Power 2/3", "Control 1-3", "Thy 1", "Thy 2" und "Thy 3")

7 Leistungseinschränkung in Abhängigkeit von der Umgebungstemperatur

Nicht erforderlich.

8 Typenübersicht

Bezeichnung	Artikelnummer	Spannung	Frequenz	Strom
thyro ∇ switch 3ph-690/400-50-100	V108-20-0001	690V/400V Y/Δ	50Hz	100A*
thyro ∇ switch 3ph-690/400-60-100	V108-20-0002	690V/400V Y/Δ	60Hz	100A
thyro ∇ switch 3ph-690/500-50-70	V108-20-0003	690V/500V Y/Δ	50Hz	70A
thyro ∇ switch 3ph-690/500-60-70	V108-20-0004	690V/500V Y/Δ	60Hz	70A
thyro ∇ switch 3ph-400/230-50-100	V108-20-0005	400V/230V Y/Δ	50Hz	100A*
thyro ∇ switch 3ph-400/230-60-100	V108-20-0006	400V/230V Y/Δ	60Hz	100A
thyro ∇ switch 3ph-240/140-50-100	V108-20-0007	240V/140V Y/Δ	50Hz	100A
thyro ∇ switch 3ph-240/140-60-100	V108-20-0008	240V/140V Y/Δ	60Hz	100A

* Standard

Sonderspannungen und -ströme auf Anfrage

9 Erklärung der Konformität

DEUTSCH CE-KONFORMITÄTSERKLÄRUNG

Wir erklären in alleiniger Verantwortung, dass dieses Produkt (siehe Tabelle) den Bestimmungen der Richtlinien 73/23/EWG und 89/336/EWG* entspricht und mit den folgenden Normen oder normativen Dokumenten übereinstimmt:

EN 61010-1:2001; EN61010-1/B1:2002; EN 61010-1/B2:2004;
EN 61000-6-1:2002; EN 61000-6-2:2002; EN 61000-6-3:2002; EN 61000-6-4:2002

